

[www.terratherm-bg.com](http://www.terratherm-bg.com)

Изключителен представител за Р. България на AGOGOS S.A - Гърция

## Едностенни метални коминни системи INOX

- КОМИНИ
- ГОТОВИ ЕЛЕМЕНТИ ЗА КОМИННИ СИСТЕМИ
- МЕТАЛНИ ДИМОТВОДИ И СВЪРЗВАЩИ ТРЪБИ



**ДИМООТВОД С ЕДИНИЧНА СТЕНА**  
**СЕРИЯ SYG 1304**

**Прав елемент INOX - детайл метален**  
**комин без изолация 1 метър**



Размер	Ед. Цена по каталог 1м без ДДС	АКЦИЯ за 1 м. без ДДС	АКЦИЯ за 1 м с ДДС
Ø 80	19.44 лв	<b>17.50 лв</b>	<b>21.00 лв</b>
Ø 100	24.28 лв	<b>21.86 лв</b>	<b>26.23 лв</b>
Ø 130	31.58 лв	<b>28.42 лв</b>	<b>34.10 лв</b>
Ø 150	36.44 лв	<b>32.79 лв</b>	<b>39.35 лв</b>
Ø 180	43.75 лв	<b>39.37 лв</b>	<b>47.25 лв</b>
Ø 200	48.61 лв	<b>43.75 лв</b>	<b>52.50 лв</b>
Ø 230	55.88 лв	<b>50.29 лв</b>	<b>60.35 лв</b>
Ø 250	60.76 лв	<b>54.68 лв</b>	<b>65.62 лв</b>
Ø 300	72.87 лв	<b>65.59 лв</b>	<b>78.70 лв</b>
Ø 350	85.04 лв	<b>76.54 лв</b>	<b>91.85 лв</b>

**Прав елемент INOX - детайл метален**  
**комин без изолация 0,5 м**



Размер	Ед. Цена по каталог 1м без ДДС	АКЦИЯ за 1 м. без ДДС	АКЦИЯ за 1 м с ДДС
Ø 80	10.86 лв	<b>9.77 лв</b>	<b>11.73 лв</b>
Ø 100	13.58 лв	<b>12.22 лв</b>	<b>14.67 лв</b>
Ø 130	17.62 лв	<b>15.86 лв</b>	<b>19.03 лв</b>
Ø 150	20.36 лв	<b>18.33 лв</b>	<b>21.99 лв</b>
Ø 180	24.44 лв	<b>22.00 лв</b>	<b>26.40 лв</b>
Ø 200	27.15 лв	<b>24.43 лв</b>	<b>29.32 лв</b>
Ø 230	31.22 лв	<b>28.10 лв</b>	<b>33.72 лв</b>
Ø 250	33.97 лв	<b>30.57 лв</b>	<b>36.68 лв</b>
Ø 300	40.73 лв	<b>36.66 лв</b>	<b>43.99 лв</b>
Ø 350	47.51 лв	<b>42.76 лв</b>	<b>51.31 лв</b>

**Прав елемент INOX - комин**  
**без изолация 0,25 м**

Размер	Ед. Цена 0,25м без ДДС	Ед. Цена 0,25м с ДДС
Ø 80	6.27 лв	7.53 лв
Ø 100	7.87 лв	9.44 лв
Ø 130	10.20 лв	12.24 лв
Ø 150	11.79 лв	14.15 лв
Ø 180	14.14 лв	16.97 лв
Ø 200	15.72 лв	18.86 лв
Ø 230	18.09 лв	21.71 лв
Ø 250	19.68 лв	23.62 лв
Ø 300	23.59 лв	28.30 лв
Ø 350	27.51 лв	33.01 лв



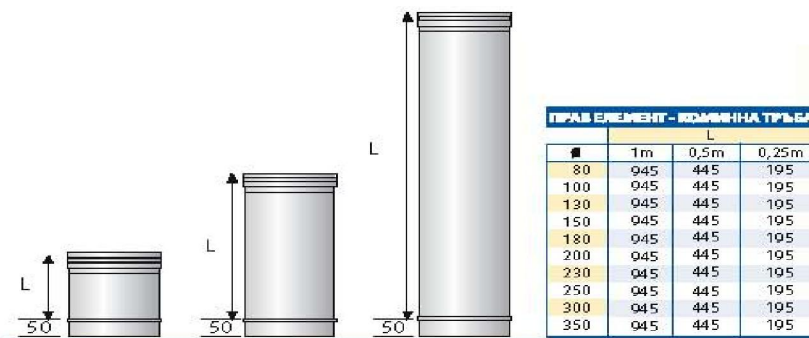
**Телескопична тръба INOX -**  
**доставят се по заявка 1 м**  
**(0.55-0.95м)**

Размер	Ед. Цена без ДДС	Ед. Цена с ДДС
Ø 80	46.88 лв	56.26 лв
Ø 100	58.55 лв	70.25 лв
Ø 130	75.40 лв	90.48 лв
Ø 150	88.22 лв	105.86 лв
Ø 180	105.39 лв	126.47 лв
Ø 200	119.21 лв	143.05 лв
Ø 230	140.81 лв	168.97 лв
Ø 250	152.12 лв	182.54 лв
Ø 300	184.79 лв	221.75 лв
Ø 350	214.72 лв	257.66 лв



**Телескопична тръба INOX -**  
**доставят се по заявка 0.5 м**  
**(0.30-0.45м)**

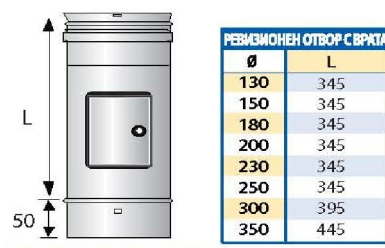
Размер	Ед. Цена без ДДС	Ед. Цена с ДДС
Ø 80	26.97 лв	32.36 лв
Ø 100	33.56 лв	40.27 лв
Ø 130	42.81 лв	51.37 лв
Ø 150	50.71 лв	60.85 лв
Ø 180	60.37 лв	72.44 лв
Ø 200	69.13 лв	82.96 лв
Ø 230	83.26 лв	99.91 лв
Ø 250	89.59 лв	107.51 лв
Ø 300	109.76 лв	131.71 лв
Ø 350	127.15 лв	152.57 лв



## Ревизионен отвор с врата INOX



Размер	Ед. Цена без ДДС	Ед. Цена с ДДС
Ø 130	130.26 лв	156.31 лв
Ø 150	133.44 лв	160.12 лв
Ø 180	138.53 лв	166.24 лв
Ø 200	142.18 лв	170.61 лв
Ø 230	147.41 лв	176.89 лв
Ø 250	151.02 лв	181.22 лв
Ø 300	261.05 лв	313.26 лв
Ø 350	278.24 лв	333.89 лв

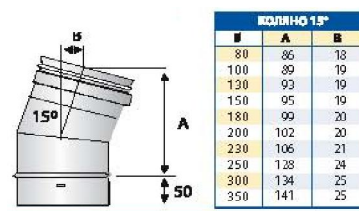


## Прав елемент с термометър и побка за димни газове INOX - По заявка

Размер	Ед. Цена без ДДС	Ед. Цена с ДДС
Ø 130	187.65 лв	225.18 лв
Ø 150	190.49 лв	228.59 лв
Ø 180	195.02 лв	234.02 лв
Ø 200	198.29 лв	237.95 лв
Ø 230	202.96 лв	243.55 лв
Ø 250	206.19 лв	247.43 лв
Ø 300	228.50 лв	274.20 лв
Ø 350	243.84 лв	292.61 лв

## Коляно INOX 15°

Размер	Ед. Цена без ДДС	Ед. Цена с ДДС
Ø 80	15.68 лв	18.82 лв
Ø 100	19.70 лв	23.64 лв
Ø 130	26.32 лв	31.59 лв
Ø 150	30.85 лв	37.02 лв
Ø 180	37.98 лв	45.58 лв
Ø 200	42.92 лв	51.51 лв
Ø 230	50.43 лв	60.52 лв
Ø 250	61.98 лв	74.37 лв
Ø 300	77.01 лв	92.41 лв
Ø 350	92.83 лв	111.39 лв

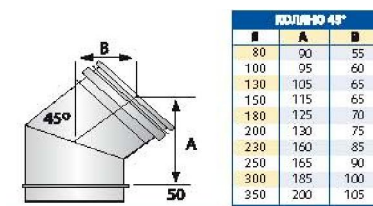


## Коляно INOX 30° - По заявка

Размер	Ед. Цена без ДДС	Ед. Цена с ДДС
Ø 80	14.76 лв	17.71 лв
Ø 100	19.13 лв	22.96 лв
Ø 130	26.05 лв	31.26 лв
Ø 150	30.89 лв	37.07 лв
Ø 180	38.73 лв	46.48 лв
Ø 200	44.37 лв	53.25 лв
Ø 230	53.14 лв	63.76 лв
Ø 250	64.88 лв	77.85 лв
Ø 300	82.52 лв	99.02 лв
Ø 350	101.65 лв	121.97 лв

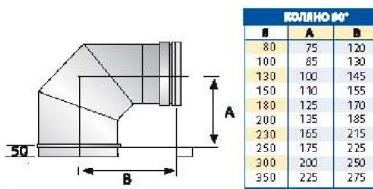
## Коляно INOX 45°

Размер	Ед. Цена без ДДС	Ед. Цена с ДДС
Ø 80	13.92 лв	16.70 лв
Ø 100	18.25 лв	21.90 лв
Ø 130	25.30 лв	30.36 лв
Ø 150	30.36 лв	36.43 лв
Ø 180	38.73 лв	46.48 лв
Ø 200	44.67 лв	53.60 лв
Ø 230	54.25 лв	65.10 лв
Ø 250	65.95 лв	79.14 лв
Ø 300	85.42 лв	102.50 лв
Ø 350	107.00 лв	128.40 лв



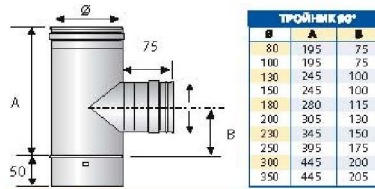
## Коляно INOX 90°

Размер	Ед. Цена без ДДС	Ед. Цена с ДДС
Ø 80	18.95 лв	22.74 лв
Ø 100	25.30 лв	30.36 лв
Ø 130	36.20 лв	43.44 лв
Ø 150	44.28 лв	53.13 лв
Ø 180	57.58 лв	69.10 лв
Ø 200	67.27 лв	80.72 лв
Ø 230	83.08 лв	99.70 лв
Ø 250	101.96 лв	122.35 лв
Ø 300	134.73 лв	161.68 лв
Ø 350	171.74 лв	206.08 лв



## Тройник INOX 90°

Размер	Ед. Цена без ДДС	Ед. Цена с ДДС
Ø 80	26.42 лв	31.70 лв
Ø 100	32.97 лв	39.56 лв
Ø 130	49.51 лв	59.41 лв
Ø 150	56.98 лв	68.37 лв
Ø 180	74.42 лв	89.31 лв
Ø 200	88.04 лв	105.65 лв
Ø 230	110.43 лв	132.51 лв
Ø 250	132.50 лв	159.00 лв
Ø 300	174.05 лв	208.86 лв
Ø 350	203.10 лв	243.71 лв



## Преход за котел - По заявка

Размер	Ед. Цена без ДДС	Ед. Цена с ДДС
Ø 80	6.00 лв	7.20 лв
Ø 100	7.51 лв	9.01 лв
Ø 130	9.72 лв	11.67 лв
Ø 150	11.25 лв	13.50 лв
Ø 180	13.50 лв	16.21 лв
Ø 200	15.03 лв	18.04 лв
Ø 230	17.25 лв	20.70 лв
Ø 250	18.76 лв	22.51 лв
Ø 300	22.54 лв	27.05 лв
Ø 350	26.26 лв	31.52 лв

## Детайли към Серия SYG 1304

### Огнеупорен силиконов фланец - червен 160 °C



Размер	Ед. Цена без ДДС	Ед. Цена с ДДС
Ø 80	1.84 лв	2.21 лв
Ø 100	2.74 лв	3.29 лв
Ø 130	3.76 лв	4.52 лв
Ø 150	5.41 лв	6.49 лв
Ø 180	6.43 лв	7.71 лв
Ø 200	8.25 лв	9.90 лв
Ø 230	11.72 лв	14.06 лв
Ø 250	12.13 лв	14.56 лв
Ø 300	15.90 лв	19.07 лв
Ø 350	17.84 лв	21.40 лв

### Огнеупорен силиконов фланец - черен 200 °C



Размер	Ед. Цена без ДДС	Ед. Цена с ДДС
Ø 80	1.94 лв	2.33 лв
Ø 100	2.92 лв	3.50 лв
Ø 130	4.17 лв	5.01 лв
Ø 150	5.80 лв	6.96 лв
Ø 180	6.72 лв	8.07 лв
Ø 200	8.76 лв	10.51 лв
Ø 230	12.08 лв	14.50 лв
Ø 250	12.84 лв	15.41 лв
Ø 300	16.11 лв	19.33 лв
Ø 350	18.04 лв	21.65 лв

### Пристягаща връзка INOX



Размер	Ед. Цена без ДДС	Ед. Цена с ДДС
Ø 80	5.35 лв	6.42 лв
Ø 100	5.57 лв	6.68 лв
Ø 130	5.90 лв	7.08 лв
Ø 150	6.12 лв	7.34 лв
Ø 180	6.43 лв	7.71 лв
Ø 200	6.64 лв	7.97 лв
Ø 230	9.23 лв	11.08 лв
Ø 250	9.66 лв	11.60 лв
Ø 300	10.66 лв	12.79 лв
Ø 350	11.64 лв	13.97 лв

### Тапа за конденз INOX (женска)



Размер	Ед. Цена без ДДС	Ед. Цена с ДДС
Ø 80	10.39 лв	12.47 лв
Ø 100	13.90 лв	16.68 лв
Ø 130	17.76 лв	21.31 лв
Ø 150	21.29 лв	25.54 лв
Ø 180	24.79 лв	29.75 лв
Ø 200	26.30 лв	31.56 лв
Ø 230	28.95 лв	34.74 лв
Ø 250	30.73 лв	36.88 лв
Ø 300	38.91 лв	46.69 лв
Ø 350	44.67 лв	53.60 лв

### Свързващ куплог INOX женски F/F

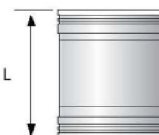


Размер	Ед. Цена без ДДС	Ед. Цена с ДДС
Ø 80	8.23 лв	9.88 лв
Ø 100	10.31 лв	12.37 лв
Ø 130	13.37 лв	16.04 лв
Ø 150	15.44 лв	18.53 лв
Ø 180	18.50 лв	22.20 лв
Ø 200	20.58 лв	24.70 лв
Ø 230	23.68 лв	28.41 лв
Ø 250	25.70 лв	30.83 лв
Ø 300	30.89 лв	37.07 лв
Ø 350	36.01 лв	43.21 лв

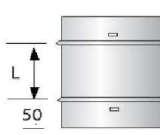
### Свързващ куплог INOX мъжки M/M



Размер	Ед. Цена без ДДС	Ед. Цена с ДДС
Ø 80	8.23 лв	9.88 лв
Ø 100	10.31 лв	12.37 лв
Ø 130	13.37 лв	16.04 лв
Ø 150	15.44 лв	18.53 лв
Ø 180	18.50 лв	22.20 лв
Ø 200	20.58 лв	24.70 лв
Ø 230	23.68 лв	28.41 лв
Ø 250	25.70 лв	30.83 лв
Ø 300	30.89 лв	37.07 лв
Ø 350	36.01 лв	43.21 лв



СЪВРЪЗАЩ КУПЛОГ ЖЕНСКИ F-F	Ø	L
	80	170
	100	170
	130	170
	150	170
	180	170
	200	170
	230	170
	250	170
	300	170
	350	170



СЪВРЪЗАЩ КУПЛОГ МЪЖСКИ M-M	Ø	L
	80	80
	100	80
	130	80
	150	80
	180	80
	200	80
	230	80
	250	80
	300	80
	350	80

**Съединителна муфа INOX  
едностенен комин /гъвкав  
спирален димоотвод INOX**



Размер	Ед. Цена без ДДС	Ед. Цена с ДДС
Ø 80	6.86 лв	8.23 лв
Ø 100	8.58 лв	10.30 лв
Ø 130	11.11 лв	13.34 лв
Ø 150	12.86 лв	15.43 лв
Ø 180	15.44 лв	18.53 лв
Ø 200	17.17 лв	20.60 лв
Ø 230	19.70 лв	23.64 лв
Ø 250	21.44 лв	25.73 лв
Ø 300	25.75 лв	30.91 лв
Ø 350	30.03 лв	36.03 лв

**Скрепителен елемент с  
метални ленти INOX**



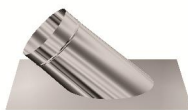
Размер	Ед. Цена без ДДС	Ед. Цена с ДДС
Ø 80	19.40 лв	23.28 лв
Ø 100	20.99 лв	25.19 лв
Ø 130	23.25 лв	27.89 лв
Ø 150	30.18 лв	36.22 лв
Ø 180	32.46 лв	38.95 лв
Ø 200	33.97 лв	40.76 лв
Ø 230	36.38 лв	43.65 лв
Ø 250	37.83 лв	45.39 лв
Ø 300	41.67 лв	50.00 лв
Ø 350	45.53 лв	54.64 лв

**Тръба с наклонена основа 30°  
INOX - По заявка**



Размер	Ед. Цена без ДДС	Ед. Цена с ДДС
Ø 150	97.00 лв	116.40 лв
Ø 180	99.65 лв	119.58 лв
Ø 200	104.88 лв	125.86 лв
Ø 230	137.67 лв	165.20 лв
Ø 250	176.99 лв	212.39 лв
Ø 300	209.78 лв	251.73 лв
Ø 350	249.14 лв	298.96 лв

**Тръба с наклонена основа 45°  
INOX - По заявка**



Размер	Ед. Цена без ДДС	Ед. Цена с ДДС
Ø 150	97.00 лв	116.40 лв
Ø 180	99.65 лв	119.58 лв
Ø 200	104.88 лв	125.86 лв
Ø 230	137.67 лв	165.20 лв
Ø 250	176.99 лв	212.39 лв
Ø 300	209.78 лв	251.73 лв
Ø 350	249.14 лв	298.96 лв

**Опора стенна обикновена  
INOX**



Размер	Ед. Цена без ДДС	Ед. Цена с ДДС
Ø 80	12.99 лв	15.59 лв
Ø 100	14.27 лв	17.12 лв
Ø 130	16.13 лв	19.36 лв
Ø 150	17.29 лв	20.74 лв
Ø 180	19.17 лв	23.00 лв
Ø 200	20.36 лв	24.44 лв
Ø 230	22.25 лв	26.70 лв
Ø 250	23.46 лв	28.15 лв
Ø 300	26.60 лв	31.92 лв
Ø 350	29.62 лв	35.54 лв

**Триъгълна основа с ед. стена  
INOX - подсилена**



Размер	Ед. Цена без ДДС	Ед. Цена с ДДС
Ø 80	93.61 лв	112.33 лв
Ø 100	96.84 лв	116.21 лв
Ø 130	101.65 лв	121.97 лв
Ø 150	172.83 лв	207.40 лв
Ø 180	185.73 лв	222.88 лв
Ø 200	194.92 лв	233.91 лв
Ø 230	209.45 лв	251.33 лв
Ø 250	334.63 лв	401.56 лв
Ø 300	361.80 лв	434.16 лв
Ø 350	391.61 лв	469.93 лв

**Опора стенна подсилена INOX**



Размер	Ед. Цена без ДДС	Ед. Цена с ДДС
Ø 150	33.50 лв	40.20 лв
Ø 180	36.97 лв	44.36 лв
Ø 200	39.20 лв	47.04 лв
Ø 230	42.79 лв	51.34 лв
Ø 250	45.45 лв	54.54 лв
Ø 300	51.16 лв	61.39 лв
Ø 350	57.35 лв	68.82 лв

**Опора стенна подсилена  
регулируема INOX**



Размер	Ед. Цена без ДДС	Ед. Цена с ДДС
Ø 150	60.92 лв	73.10 лв
Ø 180	65.11 лв	78.13 лв
Ø 200	67.58 лв	81.10 лв
Ø 230	71.58 лв	85.90 лв
Ø 250	74.54 лв	89.45 лв
Ø 300	81.01 лв	97.21 лв
Ø 350	87.75 лв	105.30 лв



**Опора стенна носеща  
INOX(триъгълна основа -  
обикновена)**



Размер	Ед. Цена без ДДС	Ед. Цена с ДДС
Ø 150	112.62 лв	135.15 лв
Ø 180	117.13 лв	140.56 лв
Ø 200	120.15 лв	144.18 лв
Ø 230	148.69 лв	178.42 лв
Ø 250	152.45 лв	182.94 лв
Ø 300	159.98 лв	191.97 лв
Ø 350	168.19 лв	201.83 лв

**Конусовидна скоба INOX**



Размер	Ед. Цена без ДДС	Ед. Цена с ДДС
Ø 150	47.20 лв	56.64 лв
Ø 180	50.27 лв	60.33 лв
Ø 200	52.55 лв	63.06 лв
Ø 230	55.57 лв	66.68 лв
Ø 250	57.15 лв	68.58 лв
Ø 300	62.45 лв	74.93 лв
Ø 350	67.86 лв	81.43 лв

**Контролен капак INOX - По  
заявка**



Размер	Ед. Цена без ДДС	Ед. Цена с ДДС
Ø 80	45.77 лв	54.92 лв
Ø 100	52.29 лв	62.75 лв
Ø 130	61.15 лв	73.38 лв
Ø 150	67.58 лв	81.10 лв
Ø 180	88.77 лв	106.52 лв
Ø 200	96.31 лв	115.58 лв
Ø 230		

**Хоризонтална изходяща тръба  
мъжка (за изход през стена)  
INOX**



Размер	Ед. Цена без ДДС	Ед. Цена с ДДС
Ø 150	105.00 лв	126.00 лв
Ø 180	123.00 лв	147.60 лв
Ø 200		
Ø 230		
Ø 250		
Ø 300		

**Шапка предпазен терминал  
мъжка INOX**



Размер	Ед. Цена без ДДС	Ед. Цена с ДДС
Ø 80	50.55 лв	60.66 лв
Ø 100	61.64 лв	73.97 лв
Ø 130	79.40 лв	95.28 лв
Ø 150	92.14 лв	110.57 лв
Ø 180	112.66 лв	135.19 лв
Ø 200	127.01 лв	152.41 лв
Ø 230	150.14 лв	180.16 лв
Ø 250	166.46 лв	199.76 лв
Ø 300	210.21 лв	252.25 лв
Ø 350	258.29 лв	309.95 лв

**Шапка - CHINESE мъжка INOX**



Размер	Ед. Цена без ДДС	Ед. Цена с ДДС
Ø 80	47.06 лв	56.47 лв
Ø 100	49.92 лв	59.91 лв
Ø 130	54.33 лв	65.20 лв
Ø 150	63.95 лв	76.75 лв
Ø 180	69.19 лв	83.03 лв
Ø 200	80.69 лв	96.83 лв
Ø 230	86.69 лв	104.03 лв
Ø 250	90.89 лв	109.06 лв
Ø 300	110.15 лв	132.18 лв
Ø 350	121.66 лв	145.99 лв

**Въртяща шапка мъжка INOX**



Размер	Ед. Цена без ДДС	Ед. Цена с ДДС
Ø 125	76.68 лв	92.01 лв
Ø 130		
Ø 150	77.83 лв	93.39 лв
Ø 180	80.29 лв	96.35 лв
Ø 200	81.60 лв	97.92 лв
Ø 230	85.71 лв	102.85 лв
Ø 250	86.45 лв	103.74 лв
Ø 300	87.56 лв	105.08 лв
Ø 350	258.29 лв	309.95 лв

**Редуктор INOX – преходна  
тръба F-M или M-F**

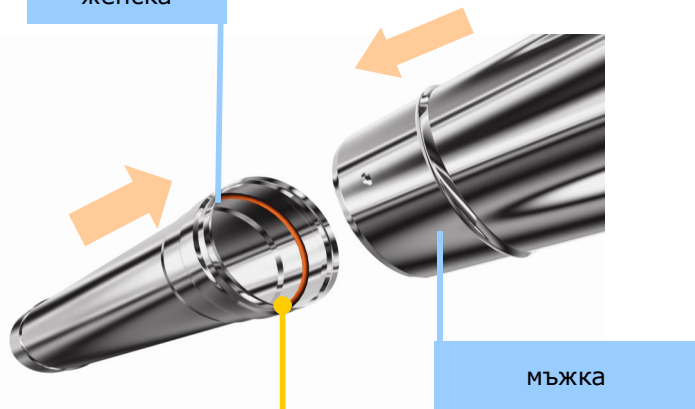
Размер	Ед. Цена без ДДС	Ед. Цена с ДДС
Ø 080-100	27.54 лв	33.05 лв
Ø 100-130	36.28 лв	43.54 лв
Ø 130-150	31.30 лв	37.56 лв
Ø 150-180	40.04 лв	48.05 лв
Ø 180-200	47.57 лв	57.08 лв
Ø 180-230	63.84 лв	76.60 лв
Ø 200-230	66.33 лв	79.59 лв
Ø 200-300	81.36 лв	97.63 лв
Ø 200-250	73.85 лв	88.62 лв
Ø 230-250	83.85 лв	100.62 лв
Ø 150-160	40.04 лв	48.05 лв



**Редуктор INOX – преходна  
тръба**

Размер	Ед. Цена без ДДС	Ед. Цена с ДДС
Ø 250-300	92.75 лв	111.30 лв
Ø 300-350	101.39 лв	121.67 лв
Ø 080-130	33.79 лв	40.55 лв
Ø 100-150	40.04 лв	48.05 лв
Ø 130-180	48.84 лв	58.61 лв
Ø 150-200	57.58 лв	69.10 лв
Ø 250-350	97.63 лв	117.15 лв
Ø 145-150	31.30 лв	37.56 лв
Ø 145-180	40.04 лв	48.05 лв
Ø 145-200	57.58 лв	69.10 лв
Ø 160-180	40.04 лв	48.05 лв

женска



мъжка

Силиконов улътнителен  
пръстен с троен ръб  
Червен до 160 °С  
Черен до 200°С



Неръждаемите тръби от INOX “се закопчават” с най-обикновено завъртане на едната в другата с едно “клик”, като това “закопчаване” е сигурно.

С прибавянето на силиконовата подложка постигаме пълна изолация на така свързаните части, без прибавянето на допълнителни материали.

**ПРИЛОЖЕНИЯ**

Приложими при котли и уреди за изгаряне на природна газ, нафта или естествен дървен материал.

Инсталират се от вътрешната страна на сградата, като метални комини или съединителни димоотводни, в шахти от зидан материал или като вътрешен комин с положена допълнително изолация.

SYG 1304	
1.4301 (AISI 304) външна и вътрешна дебелина 0,4 mm	
<b>С червен силиконов фланец T160°</b>	<b>С черен силиконов фланец T200°</b>
<b>P1: Положително налягане – принудително разширяване (котли под налягане, уреди за газ тип C) - 0.006l/сек.m2 - Пробно налягане 200 Pa</b>	
<b>W: Димоотводи, проектирани да функционират при условия на активен конденз, при ниска температура на изгорелите газове (напр. котли с конденз на висока продуктивност на газ – нефта).</b>	
<b>Vm: Продуктът е годен за употреба според декларация на производителя,</b>	
<b>Продукт димоотводна система : (O - без сажди)O30 = Неустойчив на възпламеняване димоотвод, монтаж на минимално разстояние 30 mm от външната повърхност от горящи строителни материали, в случай че не е поставен междинен изолационен – защитен материал;</b>	
Разстояние от запалими материали съгласно упоменатата температура: за T200°: min 30 mm (с черно уплътнение) за T600°: min 60 mm (без уплътнение) за T600°: min 600 mm (без уплътнение)	
Димоотводна тръба: O: Устойчивост при възпламеняване на остатъци: Не. Продуктът е предназначен за употреба при ниски температури, като газови съгъстителни котли, където се използват допълнения за херметизиране на димоотвода, които не издържат при възпламеняване.	

SYG 1304	
1.4301 (AISI 304) външна и вътрешна дебелина 0,4 mm	
<b>Без фланец T600°</b>	
<b>N1: Отрицателно налягане – естествено разширяване (камини – огнища, атмосферични котли – уред за газ тип B) -2 l/сек.m2 - Пробно налягане 40 Pa</b>	
<b>W: Димоотводи, проектирани да функционират при условия на активен конденз, при ниска температура на изгорелите газове (напр. котли с конденз на висока продуктивност на газ – нефта).</b>	
<b>Vm: Продуктът е годен за употреба според декларация на производителя, без изпитания.</b>	
<b>Продукт димоотводна система: (O - без сажди) O30 = Неустойчив на възпламеняване димоотвод, монтаж на минимално разстояние 30 mm от външната повърхност от горящи строителни материали, в случай че не е поставен междинен изолационен – защитен материал</b>	
Продукт Свързваща димоотводна тръба : (G - със сажди) G600: Устойчивост при възпламеняване на остатъци: Да. Продуктът е тестван при 1000 °C в продължение на 30 минути и остава непроменен, докато температурата на горящите частици на разстояние 600 mm не надвишава 100 °C , при температура на околната среда 20 °C	
Продукт димоотводна тръба: G: Устойчивост при възпламеняване на остатъци: Да. Продуктът е тестван при 1000 °C в продължение на 30 минути и остава непроменен, докато температурата на горящите частици не надвишава 100 °C , при температура на околната среда 20 °C	

Изисквания: НАРЕДБА № Из-1971 ОТ 29 ОКТОМВРИ 2009 Г. ЗА СТРОИТЕЛНО-ТЕХНИЧЕСКИ ПРАВИЛА И НОРМИ ЗА ОСИГУРЯВАНЕ НА БЕЗОПАСНОСТ ПРИ ПОЖАР Обн. ДВ. бр.96 от 4 Декември 2009г. Чл. 153. (1) Металните комини се проектират от строителни продукти с клас по реакция на огън D - F и се разполагат на разстояние най-малко 1,5 пъти диаметъра на комина, но не по-малко от 0,3 m от елементите на сградата.



### **Общи условия:**

А/ Настоящата ценова листа е извадка от пълният каталог в сила от 1.05.2010г.

Фирмата си запазва правото на промяна на цените, без предварително предупреждение

Б/ При заявка на детайли на стойност над 500.00 лв без ДДС -доставка до клиент за територията на Р. България

В/ Фирмата поддържа постоянна складова наличност в гр. София и в гр. Плевен

Приема се връщане на стока със запазена опаковка и търговски вид до 5 дни от датата на закупуване/доставка. Цената на обратната доставка до търговски обект на ТЕРАТЕРМ ООД е за сметка на клиента. Сумата за върнатата стока се възстановява на клиента, след оглед на върнатите детайли.

### **Условия на плащане:**

А/ При поръчка за доставка - заплащане на детайли 100% в брой или по сметка преди доставката.

В случай на печатни грешки, Фирмата не поема отговорност

**"ТЕРАТЕРМ" ООД, предлага извършване на комплексна услуга за доставка и монтаж на коминни системи INOX.**

Гаранция на СМР с изпълнител Тератерм ООД - 5 години; гаранция за тяга на комин; гаранция - 2 години на детайли съгласно българско законодателство . Клиентите ни получават сертификати и декларация за съответствие за продукти притежаващи CE - сертификат. За всеки наш монтаж клиента получава гаранционна табела за дата на монтаж на комин с име на производител, фирма извършила монтажа и сертификационни документи на продукта. Фирмата ни притежава удостоверение от Държавна Агенция по Метрология и Технически Надзор № ПЛ043 / 27.03.2009. за поддържане, ремонт и преустройство на парни и водогрейни котли, съдове работещи под налягане, тръбопроводи за вода, пара и гореща вода с температура на транспортираната среда до 250°C или налягане до 1.6 МРа, стоманени преносни и разпределителни газопроводи, промишлени и сградни газови съоразения, инсталации и уреди за природна газ.