



МАГНИТНИ ФИЛТРИ И СЕПАРАТОРИ

ЦЕНОВА ЛИСТА



GIACOMINI
WATER E-MOTION

2026

ЦЕНОВА ЛИСТА 01.05.2026г.

Производител:Giacomini S.p.A. Италия

Вносител: Тератерм ООД, София



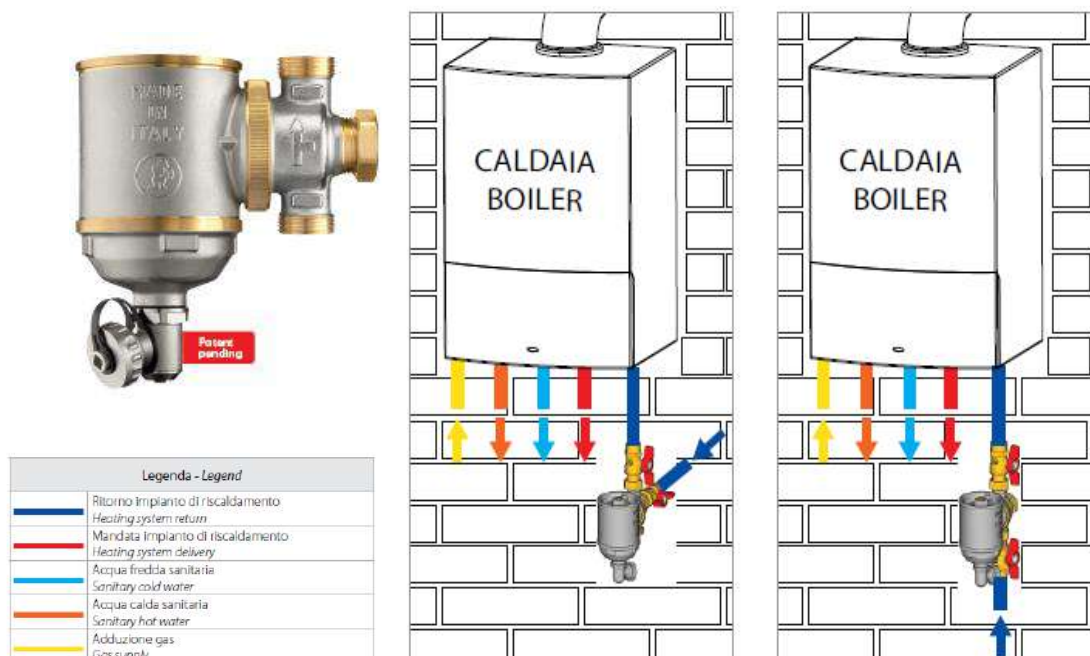
06-2. GIACOMINI МАГНИТНИ СЕПАРАТОРИ



GIACOMINI R146C КОМПАКТЕН ФИЛТЪР-СЕПАРАТОР ЗА ОТПАДЪЦИ

НАПРАВИ СВОЯТА РАБОТА ПО-ЛЕСНА И УДЪЛЖИ ЖИВОТА НА СВОЯ КОТЕЛ

Премахва примеси. Премахва проблеми. Новата технология в R146C магнитен филтър-сепаратор за отпадъци променя всичко. Неговата компактна конструкция дава възможност за по-лесен монтаж и обслужване, предлагайки по-широк спектър от начини за почистване на системата: класически - механично филтриране, магнитно действие и хидравличен - дължи се на "циклон" ефект в тялото на клапана. Инсталаторите никога не са имали по-ефективен съюзник, както в своята работа, така и за удобството на потребителя. R146C помага на инсталатора в техническото решение за монтаж и чрез компактното решение в конструкцията на устройството, която позволява 4 възможности за монтиране. Устройството осигурява по-добър комфорт за потребителя, предпазвайки и удължавайки живота на съоръжението.



ЦЕНОВА ЛИСТА 01.05.2026г.



Производител:Giacomini S.p.A. Италия

Вносител: Тератерм ООД, София

GIACOMINI R146C Магнитният филтър-сепаратор за отпадъци

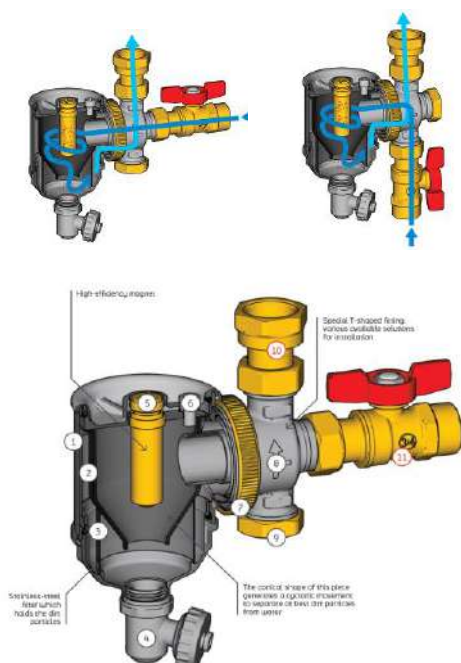
ЗАЩО ДА ИЗБЕРЕТЕ

Използването на магнитни филтър-сепаратори за отпадъци в отоплителните системи е от решаващо значение, за да се избегне вредното влияние на цветни отпадъци, вредни както за съоръженията произвеждащи топлина, така и за другите компоненти в системата. Този проблем не засяга само стари и подлежащи на обновяване системи, но също така и съвсем нови такива. Тъй като в производствения процес на отоплителните тела тип радиатори и лири за баня, не може да се премахне напълно наличието на машинни отпадъци в телата. Поради което, много от производителите на котли и бойлери, дават указания в своите технически документи, да се предвидят използването на филтри и сепаратори за отпадъци. Също така в процеса на изграждане на инсталациите, не трябва да се пренебрегва и "човешкият" фактор за попадане на отпадъци в тръбните линии. Използването на магнитен филтър-сепаратор за отстраняване на всички циркулиращи примеси, разположен или под котела или в друга подходяща точка на системата е много важен фактор по отношение на гаранцията съоръжението.

За да отговарят на това все по-нарастващото търсене, от фабрика Giacomini добавиха новият продукт R146C към вече разработената продуктова гама от магнитни сепаратори.

РАБОТА - Функциониране

Водният поток преминава през сепаратора за отделяне на замърсявания в следната последователност: първо през специалният механизъм от компонентни за регулиране на монтирането и се насочва към тялото на циклонната камера, където въртящото движение подобно на "циклон" подобрява отделянето на частиците; тази област също е снабдена с магнит, който служи да задържи повечето метални примеси. В основата на циклонното устройство е филтърът от неръждаема стомана, който задържа примесите от вложката на дъното на сепаратора. Продуктът е оборудван с регулируем вентил за по-лесно почистване. В горната част на сепаратора е винта за обезвъздушаване, за да се освободи въздуха от системата след първоначалното задвижване.



1. Тяло на филтъра
2. "Циклонна" камера
3. Филтър от неръждаема стомана
4. Дренажен вентил
5. Магнит с висока ефективност
6. Обезвъздушител ръчен
7. Пристягач пръстен
8. Т-образен фитинг:
позволява различните решения за монтаж - според приложената
9. Фитинг капа 3/4" F
10. 3/4" F x 3/4" F Плоско чело фитинг *(Опция)
11. 3/4" M x 3/4" F Спирателен вентил *(Опция)

В коничната форма на "циклонната" камера се генерира циклонен тип движение, за да се отделят по-добре частици мръсотия от вода



ТЕРАТЕРМ ООД
Офис гр. София:
1618 София,
кв. Манастирски ливади-запад,
Витоша
Бул. „Тодор Каблешков“ № 61
тел. / факс: **+359 2 85 69 174**
(Моб. тел.): +359 878 20 55 33

Магазин - гр. Плевен:
Ж.к. „Мара Денчева“, ул. „Сан Стефано“ бл. 12, маг. №3
тел. / факс: +359 064 83 82 90

Склад и магазин - гр. Плевен:
5800 Плевен - България
Западна индустриална зона
Тел.: +359 064 90 12 52

Метални комини - Отопление - Газ - Солар

www.terratherm-bg.com

e-mail: terratherm@abv.bg

ЦЕНОВА ЛИСТА 01.05.2026г.



Производител:Giacomini S.p.A. Италия

Вносител: Тератерм ООД, София

ПРЕДИМСТВА

Компактен

3/4 "версията на новия магнитен сепаратор е идеалното решение, за да се побере спирателната и предпазна арматурна при монтажа под котела в тези ситуации, типични за подмяна на стар конвенционален с нов кондензен котел, където пространство като цяло е много ограничено.

Циклоничен

Мощен магнит улавя металните остатъци; филтърът от неръждаема стомана предлага традиционното филтриращо действие. Но има и още ... Циклонното действие подобрява седиментацията (частиците се завихрят и се отлагат по дъното в течен обем и формират утайка седимент) и почистващия етап. Магнитният патрон специално позициониран вътре в месинговото тяло създава вихрово движение (т.е. турбулентно днужене наподобяващо циклон), което от центробежната сила избутва твърдите частици срещу стените на циклона и след това надолу от гравитацията. След низходящият тракт на спиралата, водният поток се изкачва нагоре и излиза чист с максимално отделена мръсотия в сепаратора, а частиците замърсявания са отведени в долната част на устройството.

Удобен - лесен (за инсталиране и обслужване)

Благодарение на регулируемата странична монтажна единица, връзката между котела и системата е много по-лесна при различните ситуации. В допълнение, регулируем спирателен дренажен кран прави периодичните операции по почистване по-прости за изпълнение, както от професионалисти инсталатори, така и от потребителите на съоръженията.

Компактен филтър-сепаратор за отпадъци R146C е устройство, предназначено за инсталиране на връщащата линия на отоплителната система за премахване на примеси от водата в системата и защита на котел и на циркуляционни помпи. Продуктът премахва всички частици мръсотия вътре в системата, благодарение на комбинираното действие на магнит, движение турбулентен поток и филтър от неръждаема стомана (двойно филтрираща система).

R146C е продукт за предотвратяване на неизправности или засягане на ефективността на котли и циркуляционни помпи, причинени от примеси в хидравличната система вода. Giacomini предлага решение гарантиращо намалени размери, различни опции за инсталиране и първокласни технически изпълнения.

Новото решение от страна на фабрика GIACOMINI S.p.A помага за превантивното удължаване на живота на малките битови котли и бойлери, вече и в много по-компактното и лесно за инсталиране и обслужване устройство R146C .

Нашият опит с вече изпробваният продукт на фабриката Giacomini R146 M, показаха направо шокиращи замърсявания в относително нови инсталации.

Първият ни опит, проведен през 2016г: тестове проведени с магнитният сепаратор R146 M след 10 минути работа от специалисти на ТЕРАТЕРМ ООД на обект на "Газкомфорт България" ЕООД:



ЦЕНОВА ЛИСТА 01.05.2026г.

Производител:Giacomini S.p.A. Италия

Вносител: Тератерм ООД, София



R146C / R146C

Магнитен филтър-сепаратор за отпадъци (ISO 228)

Компоненти, включени в обхвата на доставката на R146CX004:

- 3/4 "F за свързване на вход / изход
- Регулируем кран 1/2 "M x 3/4" F
- Магнит в гилза месинг

Технически данни

- Флуид: вода, разтвори на гликолова основа (макс. 50% гликол)
- Температурен диапазон: 5÷90 °C
- Макс. Входно налягане: 10 бара
- Филтър: 300 µm
- Магнитен капацитет: 13000 Gauss (червен магнит)

Материали

- Корпус: никелиран месинг CW617N - UNI EN 12165
- Входно/изходно съединение за R146CX004/005: никелиран месинг CW617N - UNI EN 12165
- Входно/изходно съединение за R146CX006: никелиран месинг UNI EN1982 CB753S
- Циклонна камера: найлон 66, запълнен със стъкло 30% (PA66GF30)
- Филтър: неръждаема стомана AISI 304
- Уплътнения: EPDM





R146CKX114 G 3/4"М
R146CKX115 G 1"М



R146CX004/005

R146CX006

Продуктов №	Размер	Цена без ДДС за 1 брой	Цена с ДДС за 1 брой	Цена без ДДС за 1 брой	Цена с ДДС за 1 брой	
R146C						
R146CX004	3/4"М	214,32 лв	257,18 лв	109,58 €	131,49 €	
R146CX005	G 1"М	292,09 лв	350,51 лв	149,34 €	179,21 €	
R146CX006	G 1-1/4"F	333,64 лв	400,37 лв	170,59 €	204,71 €	
R146CK-3 пътен магнитен сепаратор комплект с плосък гаечен ключ						
R146CKX114	3/4"М	167,84 лв	201,41 лв	85,82 €	102,98 €	
R146CKX115	G 1"М	251,26 лв	301,51 лв	128,47 €	154,16 €	
Допълнително оборудване:						
R254PY034	3/4"М x 3/4"F - нехромиран месинг		27,47 лв	32,96 лв	14,04 €	16,85 €
R176PY018	3/4"F x 3/4"F - нехромиран месинг		20,36 лв	24,43 лв	10,41 €	12,49 €
R176PY008	3/4"F x 3/4"F - нехромиран месинг		12,32 лв	14,78 лв	6,30 €	7,56 €



Забележка.

За употреба с по-високи температури и/или налягания, сменете изпускателния кран с месингова тапа (код R92X003).



ЦЕНОВА ЛИСТА 01.05.2026г.



Производител:Giacomini S.p.A. Италия

Вносител: Тератерм ООД, София



Инсталиране: R146C трябва да се инсталира на връщащата линия на отоплителната система за премахване на примеси от водата в системата и защита на котела от примесите в тръбите.

Благодарение на компактните си размери тя може да се монтира точно под един стенов котел. **За да се позволи премахването на магнита да остави пространство най-малко 50 мм в горната част на сепаратора.** За да се улеснят операциите по поддръжка, ние ви препоръчваме да инсталирате спирателен клапан нагоре и надолу по веригата на сепаратора R146C.

В горната част на сепаратора е винта за обезвъздушаване на инсталацията при първоначалното стартиране.

Освободете въздуха чрез завъртане на винта в обратна на часовниковата стрелка посока с 5 mm гаечен ключ.

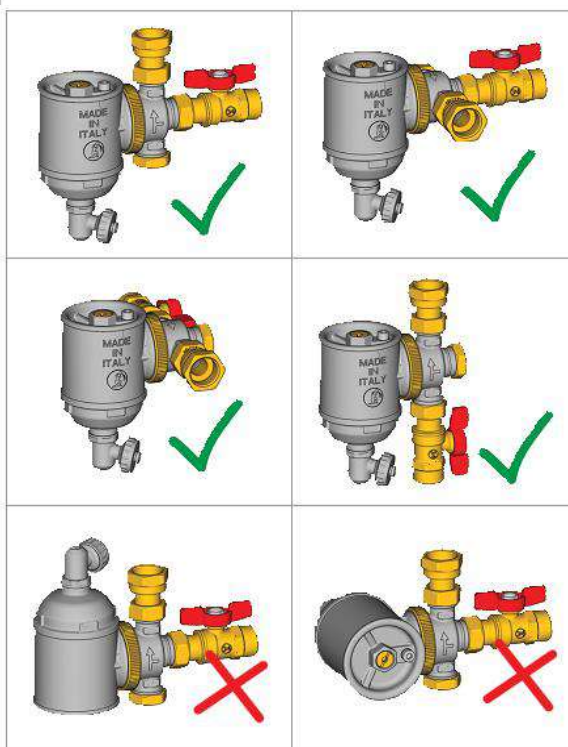
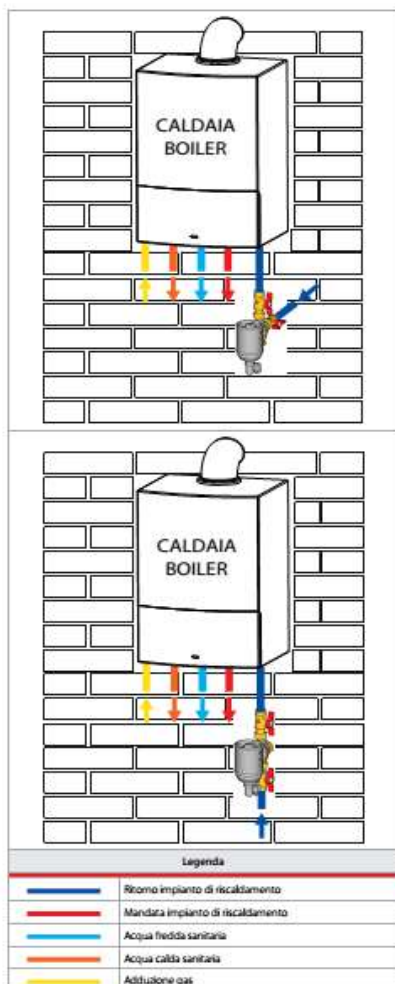
Затегнете след това по посока на часовниковата стрелка, след като въздухът е бил отстранен. Не натискайте прекалено при затваряне на винта.

Хидравличността вече е осигурено от O-пръстена EPDM.



Схеми на монтаж:

При правилният монтаж, основното тяло трябва винаги да е във вертикално положение с дренажа обърнат надолу, за да се отведат получените примеси в долната част на сепаратора на замърсяванията.



тараторът е оборудван с магнит, то причинява магнитни полета. гнитните полета могат да предизвикат зреди в електронните устройства и ъбенно внимание за пейсмейкъри ючени в близост до устройството!!!



ЦЕНОВА ЛИСТА 01.05.2026г.

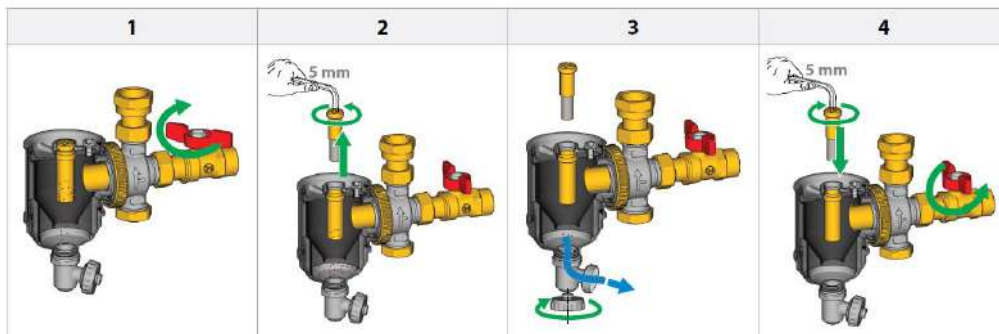


Производител:Giacomini S.p.A. Италия

Вносител: Тератерм ООД, София

По време на работа на системата, примеси се събират на повърхността на магнита и в долната част на сепаратора. Сепараторът не изисква да се разглобява он инсталацията, за да бъде почистен, но ние препоръчваме извършването на тези операции да бъде извършено без наличието на поток вътре в магнитния сепаратор.

За почистване на сепаратора и премахване на примесите, следвайте стъпките по-долу:

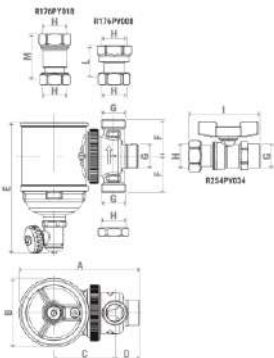


Сваляне на филтъра за по-цялостно почистване:
процедира, както следва:

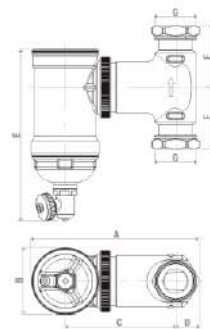
- 1) Затворете спирателният вентил към системата;
- 2) Развийте долната част на сепаратора където се събират отпадъците в посока обратна на часовниковата стрелка;
- 3) Извадете филтъра от сепаратора, за да го почистите.
- 4) Поставете филтъра обратно и завийте сепаратора обратно в неговото седло.



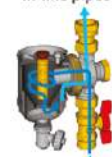



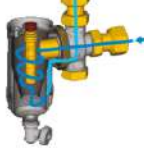
R146CX004/005



R146CX006



PRODUCT CODE	A [mm]	B [mm]	C [mm]	D [mm]	E [mm]	F [mm]	G [mm]	H [mm]	I [mm]	L [mm]	M [mm]
R146CX004	126,5	73	64	26	141	35,5	3/4"U	3/4"U	75	33	49-62
R146CX005	139	73	70	33	187	43	1"U	1"U	-	-	-
R146CX006	181	73	119	26	187	67	1-1/4"U	-	-	-	-

CONFIGURATION	CURVE ON THE GRAPH	Kv
In-line pipes		
	R146CX004 (3/4")	5,1
	R146CX005 (1")	6,7
	R146CX006 (1-1/4")	11,5
90°-angled pipes		
	R146CX004 (3/4")	5,8
	R146CX005 (1")	7,1

ЦЕНОВА ЛИСТА 01.05.2026г.

Производител:Giacomini S.p.A. Италия



Вносител: Тератерм ООД, София



R146CK-1 / R146CK-2

Продуктов №	Размер	Цена без ДДС за 1 брой	Цена с ДДС за 1 брой	Цена без ДДС за 1 брой	Цена с ДДС за 1 брой
R146CK-1					
R146CKX005	G 1" F	323,45 лв	388,13 лв	165,38 €	198,45 €
R146CKX006	G 1-1/4" F	332,93 лв	399,52 лв	170,23 €	204,27 €
R146CKX007	G 1-1/2" F	344,58 лв	413,49 лв	176,18 €	211,42 €
R146CK-2					
R146CKX016	G 1-1/4" F	466,42 лв	559,70 лв	238,48 €	286,17 €
R146CKX017	G 1-1/2" F	543,39 лв	652,07 лв	277,83 €	333,40 €

➤ Versions and product codes

SERIES	PRODUCT CODE	CONNECTIONS	INCLUDED COMPONENTS
	R146CKX005	G 1" F x G 1" F	<ul style="list-style-type: none"> • 1" magnetic dirt separator • Adjustable 2-way inlet/outlet fitting • Adjustable drain cock G 1/2" M x G 3/4" F • Magnet with brass housing • Nr.2 fittings with flat seat G 1-1/4" M x G 1" F
	R146CKX006	G 1-1/4" F x G 1-1/4" F	<ul style="list-style-type: none"> • 1" magnetic dirt separator • Adjustable 2-way inlet/outlet fitting • Adjustable drain cock G 1/2" M x G 3/4" F • Magnet with brass housing • Nr.2 fittings with flat seat G 1-1/4" M x G 1-1/4" F
	R146CKX007	G 1-1/2" F x G 1-1/2" F	<ul style="list-style-type: none"> • 1" magnetic dirt separator • Adjustable 2-way inlet/outlet fitting • Adjustable drain cock G 1/2" M x G 3/4" F • Magnet with brass housing • Nr.2 fittings with flat seat G 1-1/2" M x G 1-1/2" F
	R146CKX016	G 1-1/4" F x G 1-1/4" F	<ul style="list-style-type: none"> • 1" magnetic dirt separator • Adjustable 2-way inlet/outlet fitting • Adjustable drain cock G 1/2" M x G 3/4" F • Magnet with brass housing • Nr.2 shut-off ball valves with extended T-handle and red plate G 1-1/4" M x G 1-1/4" F
	R146CKX017	G 1-1/2" F x G 1-1/2" F	<ul style="list-style-type: none"> • 1" magnetic dirt separator • Adjustable 2-way inlet/outlet fitting • Adjustable drain cock G 1/2" M x G 3/4" F • Magnet with brass housing • Nr.2 shut-off ball valves with extended T-handle and red plate G 1-1/2" M x G 1-1/2" F



ТERRATHERM ООД
Офис гр. София:
 1618 София,
 кв. Манастирски ливади-запад,
 Витоша
 Бул. „Тодор Каблешков“ № 61
 тел. / факс: **+359 2 85 69 174**
(Моб. тел.): +359 878 20 55 33

Магазин - гр. Плевен:
 Ж.к. "Мара Денчева", ул. "Сан Стефано" бл. 12, маг. №3
 тел. / факс: +359 064 83 82 90

Склад и магазин - гр. Плевен:
 5800 Плевен - България
 Западна индустриална зона
 Тел.: +359 064 90 12 52

Метални комини - Отопление - Газ - Солар

www.terratherm-bg.com

e-mail: terratherm@abv.bg

ЦЕНОВА ЛИСТА 01.05.2026г.



Производител:Giacomini S.p.A. Италия

Вносител: Тератерм ООД, София

R146M, R146MFL
Магнитни сепаратори за отпадъци

R146M - резбова версия
 (цена е без изолация; изолация се поръчва допълнително)

R146MFL - фланцова версия
 (доставката и цената включват изолация)



R146M

R146MFL

Продуктов №	Размер		Цена без ДДС за 1 брой	Цена с ДДС за 1 брой	Цена без ДДС за 1 брой	Цена с ДДС за 1 брой
Резбови R146M - изолацията не е включена в цената (изолация се поръчва отделно)						
Серията включва в обхвата на доставката сепаратор R146D + магнитен патрон R146MY003						
R146MY014	3/4 FF		237,85 лв	285,42 лв	121,61 €	145,93 €
R146MY015	1 FF		252,22 лв	302,66 лв	128,96 €	154,75 €
R146MY016	1 1/4 FF		269,79 лв	323,75 лв	137,94 €	165,53 €
R146MY017	1 1/2 FF		287,36 лв	344,83 лв	146,92 €	176,31 €
R146MY018	2 FF		304,77 лв	365,73 лв	155,83 €	186,99 €
Фланцови R146ML - доставката включва изолация						
Серията включва в обхвата на доставката сепаратор R146D + магнитен патрон R146MY103						
R146MY105	DN50		2 323,94 лв	2 788,73 лв	1 188,21 €	1 425,85 €
R146MY106	DN65		2 236,57 лв	2 683,89 лв	1 143,54 €	1 372,25 €
R146MY108	DN80		2 917,09 лв	3 500,50 лв	1 491,48 €	1 789,78 €
Серията включва в обхвата на доставката сепаратор R146D + магнитен патрон R146MY104						
R146MY110	DN100		3 423,62 лв	4 108,35 лв	1 750,47 €	2 100,56 €
R146MY112	DN125		5 532,64 лв	6 639,17 лв	2 828,79 €	3 394,55 €
Серията включва в обхвата на доставката сепаратор R146D + магнитен патрон R146MY105						
R146MY115	DN150		6 556,69 лв	7 868,03 лв	3 352,38 €	4 022,86 €
Изолация за сепаратори R146M и R146D резбови						
R146WY001	R146D/M 3/4" - 1"		59,90 лв	71,88 лв	30,63 €	36,75 €
R146WY002	R146D/M 1 1/4"-1 1/2"		61,00 лв	73,20 лв	31,19 €	37,43 €
R146WY003	R146D/M 2"		63,34 лв	76,00 лв	32,38 €	38,86 €



ТERRATHERM ООД
Офис гр. София:
1618 София,
кв. Манастирски ливади-запад,
Витоша
Бул. „Тодор Каблешков“ № 61
тел. / факс: **+359 2 85 69 174**
(Моб. тел.): +359 878 20 55 33

Магазин - гр. Плевен:
Ж.к. „Мара Денчева“, ул. „Сан Стефано“ бл. 12, маг. №3
тел. / факс: +359 064 83 82 90

Склад и магазин - гр. Плевен:
5800 Плевен - България
Западна индустриална зона
Тел.: +359 064 90 12 52

Метални комини - Отопление - Газ - Солар

www.terratherm-bg.com

e-mail: terratherm@abv.bg

ЦЕНОВА ЛИСТА 01.05.2026г.



Производител:Giacomini S.p.A. Италия

Вносител: Тератерм ООД, София

R146M Магнитен комплект за сепаратор за отпадъци и хидравлични сепаратори - резервни части

ЗА СЕПАРАТОРИ ЗА ОТПАДЪЦИ

R146MY003: за сепаратори за мръсотия R146D.
R146MY103: за сепаратори за мръсотия R146DFL DN50, DN65, DN80.
R146MY104: за сепаратори за мръсотия R146DFL DN100, DN125.
R146MY105: за сепаратори за мръсотия R146DFL DN150.

ЗА ХИДРАВЛИЧНИ СЕПАРАТОРИ

R146MY002: за хидравлични сепаратори R146I 1", 1-1/4".
R146MY003: за хидравлични сепаратори R146I 1-1/2", 2".
R146IMY103: за хидравлични сепаратори R146IFL DN50, DN65.
R146IMY104: за хидравлични сепаратори R146IFL DN80, DN100.
R146IMY105: за хидравлични сепаратори R146IFL DN125, DN150.



Продуктов №	Размер	Цена без ДДС за 1 брой	Цена с ДДС за 1 брой	Цена без ДДС за 1 брой	Цена с ДДС за 1 брой
R146MY002	G 1/2"М - Дължина 90 mm	63,53 лв	76,24 лв	32,48 €	38,98 €
R146MY003	G 1/2"М - Дължина 110 mm	64,27 лв	77,12 лв	32,86 €	39,43 €
R146MY103	G 1/2"М - Дължина 245 mm	158,09 лв	189,71 лв	80,83 €	97,00 €
R146MY104	G 1/2"М - Дължина 375 mm	162,56 лв	195,08 лв	83,12 €	99,74 €
R146MY105	G 1/2"М - Дължина 395 mm	210,15 лв	252,18 лв	107,45 €	128,94 €

06.2

Описание на резервни части:

Магнитния сепаратор R146M служи за отделяне и премахване на примеси в хидравличните вериги на отоплителни и климатизиращи системи.

Примесите се разделят чрез комбинираното действие на магнит и серия перфорирани метални повърхности, след което посредством дренажния вентил могат да се отделят.

R146MY104: Магнитен комплект за сепаратори R146MY110, R146MY112, състоящ се от: 1/2 "М + магнит - дължина 375 мм.

• R146MY105: Магнитен комплект за сепаратори R146MY115, състоящ се от: 1/2 "М + магнит - дължина 395 мм.

• R146WY001: изолация от полиетиленова пяна с напречни връзки за R146MY014, R146MY015

• R146WY002: изолация от полиетиленова пяна с напречни връзки за R146MY016, R146MY017

• R146WY003: изолация от полиетиленова пяна с напречни връзки за R146MY018

• R146MY003: магнитен комплект за всички R146M резбаови сепаратори, състоящ се от: 1/2" магнит М + дължина 110 мм.

• R146MY103: магнитен комплект за R146MY105, R146MY106, R146MY108 сепаратори, състоящ се от: 1/2" магнит М + дължина 245 мм.

• R146MY104: магнитен комплект за R146MY110, R146MY112 сепаратори, състоящ се от: 1/2"М + дължина 375 мм.

• R146MY105: магнитен комплект за R146MY115 сепаратори, състоящ се от: 1/2 "+ магнит - дължина 395 мм.

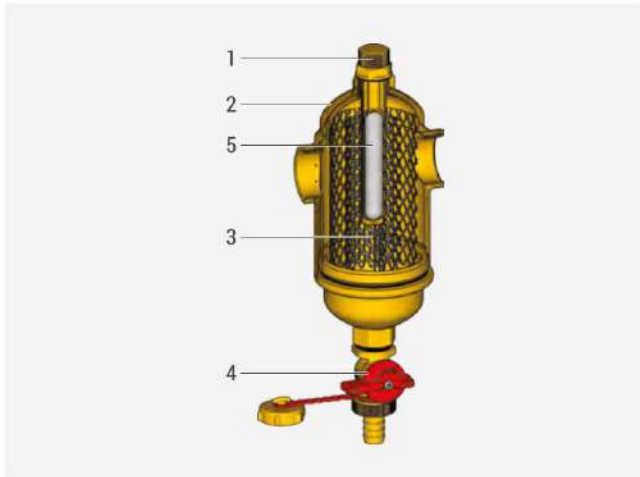
ЦЕНОВА ЛИСТА 01.05.2026г.

Производител:Giacomini S.p.A. Италия

Вносител: Тератерм ООД, София

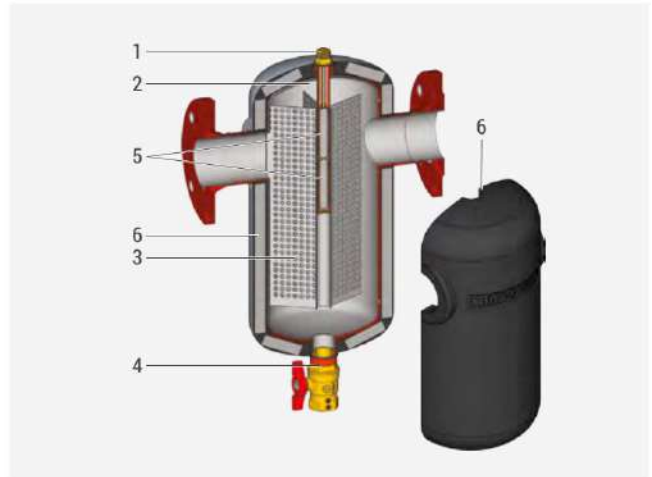


R146M

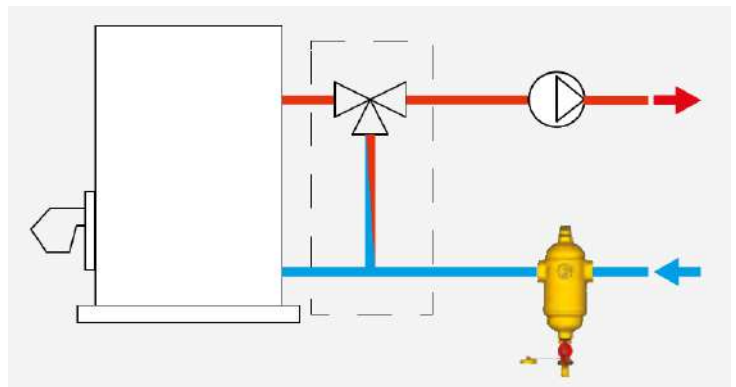
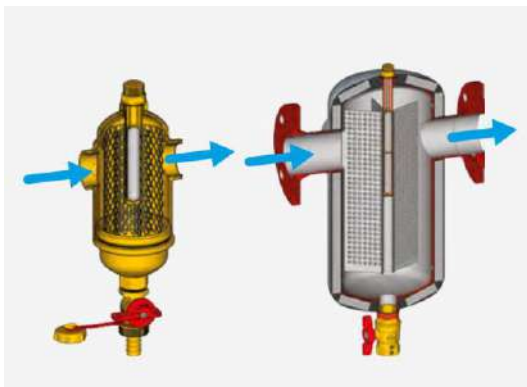


- 1 Капачка на корпуса на магнита
- 2 Корпус на сепаратора за мръсотия
- 3 Метална мрежа
- 4 Изпускателен кран
- 5 Магнит

R146MFL



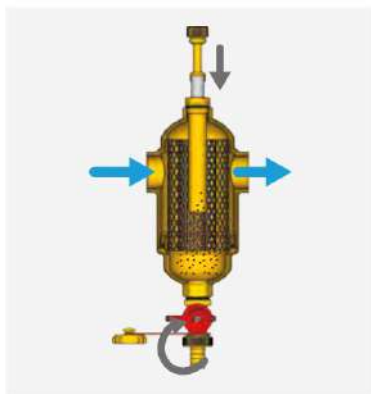
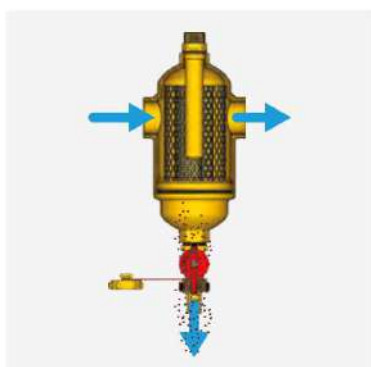
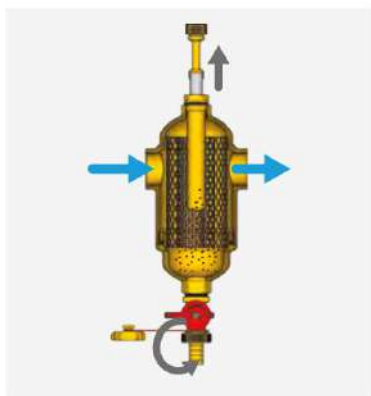
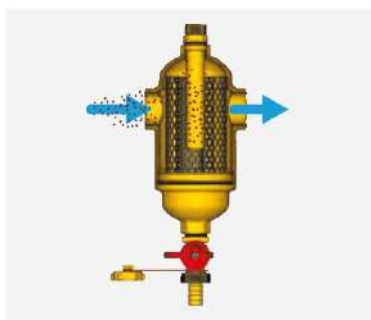
- 1 Капачка на корпуса на магнита
- 2 Корпус на сепаратора за мръсотия
- 3 Метална мрежа
- 4 Изпускателен кран
- 5 Двоен магнит
- 6 Изолация



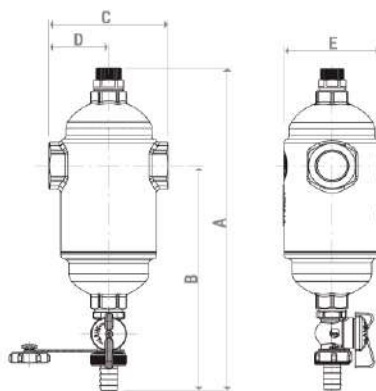
ЦЕНОВА ЛИСТА 01.05.2026г.

Производител:Giacomini S.p.A. Италия

Вносител: Тератерм ООД, София

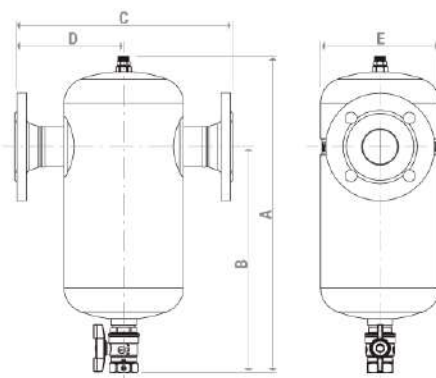


R146M



CODICE PRODUCT CODE	ATTACCHI CONNECTIONS	A [mm]	B [mm]	C [mm]	D [mm]	E [mm]
R146MY014	3/4"FF	274	191	97	49	81
R146MY015	1"FF	274	191	97	49	81
R146MY016	1-1/4"FF	277	186	125	63	91
R146MY017	1-1/2"FF	277	186	125	63	91
R146MY018	2"FF	277	186	135	68	91

R146MFL



CODICE PRODUCT CODE	ATTACCHI CONNECTIONS	A [mm]	B [mm]	C [mm]	D [mm]	E [mm]
R146MY105	DN50	477	347	330	165	181
R146MY106	DN65	537	392	360	180	210
R146MY108	DN80	617	452	450	225	260
R146MY110	DN100	677	502	500	250	314
R146MY112	DN125	777	577	550	275	365
R146MY115	DN150	877	622	630	315	397

ЦЕНОВА ЛИСТА 01.05.2026г.



Производител:Giacomini S.p.A. Италия

Вносител: Тератерм ООД, София

R146D, R146DFL

Сепаратори за отпадъци без магнит

Сепараторите за мръсотия R146D, R146DFL позволяват отделянето и отстраняването на примеси, присъстващи в хидравличните вериги на съвременните ОВК системи.

Примесите се отделят посредством набор от мрежести метални повърхности, радиално разположени, които позволяват тяхното отделяне.

Примесите могат да бъдат отстранени чрез изпускателния клапан.

R146D - резбова версия

(цена е без изолация; изолация се поръчва допълнително)

R146DFL - фланцова версия

(доставката и цената включват изолация)



монтаж на R146D, R146DFL като ДЕАРАТОР

1) Сепараторите за отпадъци R146D, R146DFL могат да се трансформират в сепаратори за отпадъци/**въздушни сепаратори** чрез монтиране на автоматичния обезвъздушителен клапан вместо горния капак и чрез спазване на стандартната монтажна ориентация.

2) За да използвате сепараторите за прах R146D, R146DFL само в режим Въздушен сепаратор, е необходимо корпусът да се монтира с главата надолу и да се монтира автоматичният обезвъздушителен клапан вместо изпускателния кран. В тази конфигурация продуктът работи само като въздушен сепаратор



Продуктов №	Размер	Цена без ДДС за 1 брой	Цена с ДДС за 1 брой	Цена без ДДС за 1 брой	Цена с ДДС за 1 брой
Резбови R146D - изолацията не е включена в цената (изолация се поръчва отделно)					
R146DY014	G 3/4" F	159,45 лв	191,34 лв	81,53 €	97,83 €
R146DY015	G 1" F	155,84 лв	187,01 лв	79,68 €	95,62 €
R146DY016	G 1-1/4" F	186,90 лв	224,28 лв	95,56 €	114,67 €
R146DY017	G 1-1/2" F	181,34 лв	217,61 лв	92,72 €	111,26 €
R146DY018	G 2" F	190,68 лв	228,81 лв	97,49 €	116,99 €
Фланцови R146DFL - доставката включва изолация					
R146DY105	DN50	1 985,07 лв	2 382,08 лв	1 014,95 €	1 217,94 €
R146DY106	DN65	2 084,88 лв	2 501,86 лв	1 065,98 €	1 279,18 €
R146DY108	DN80	2 454,07 лв	2 944,88 лв	1 254,75 €	1 505,69 €
R146DY110	DN100	2 986,60 лв	3 583,92 лв	1 527,03 €	1 832,43 €
R146DY112	DN125	5 516,17 лв	6 619,41 лв	2 820,37 €	3 384,45 €
R146DY115	DN150	5 525,94 лв	6 631,13 лв	2 825,37 €	3 390,44 €

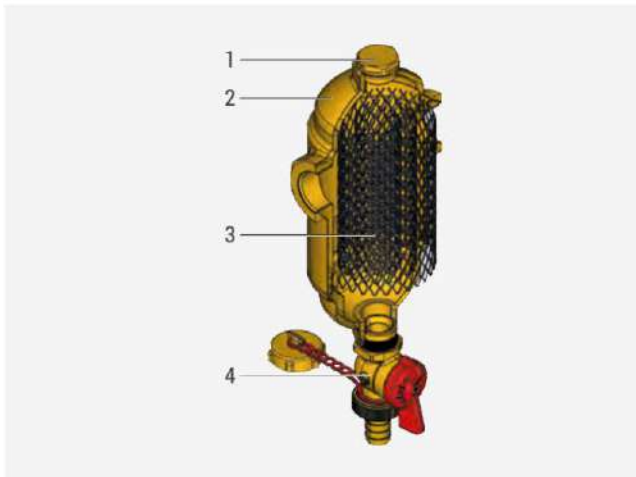
ЦЕНОВА ЛИСТА 01.05.2026г.

Производител:Giacomini S.p.A. Италия

Вносител: Тератерм ООД, София



R146D

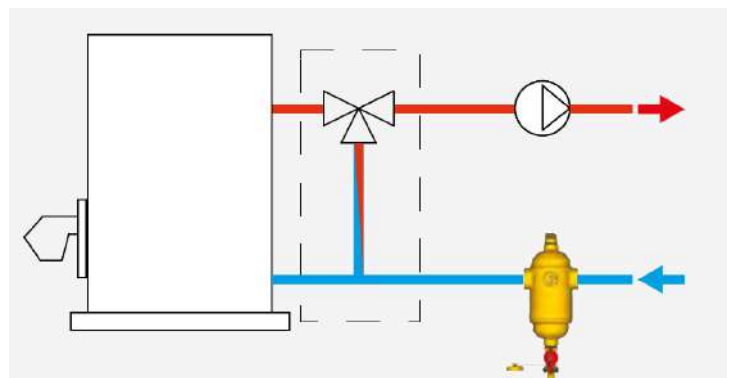
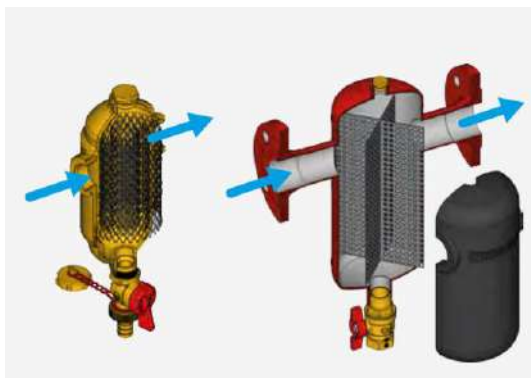


- 1 Горна капачка
- 2 Корпус на сепаратора за мръсотия
- 3 Метална мрежа
- 4 Изпускателен кран

R146DFL



- 1 Горна капачка
- 2 Корпус на сепаратора за мръсотия
- 3 Метална мрежа
- 4 Изпускателен кран
- 5 Изолация



Деаратор:





ТЕРАТЕРМ ООД
Офис гр. София:
 1618 София,
 кв. Манастирски ливади-запад,
 Витоша
 Бул. „Тодор Каблешков“ № 61
 тел. / факс: **+359 2 85 69 174**
(Моб. тел.): +359 878 20 55 33

Магазин - гр. Плевен:
 Ж.к. „Мара Денчева“, ул. „Сан Стефано“ бл. 12, маг. №3
 тел. / факс: +359 064 83 82 90

Склад и магазин - гр. Плевен:
 5800 Плевен - България
 Западна индустриална зона
 Тел.: +359 064 90 12 52

Метални комини - Отопление - Газ - Солар

www.terratherm-bg.com

e-mail: terratherm@abv.bg

ЦЕНОВА ЛИСТА 01.05.2026г.

Производител:Giacomini S.p.A. Италия

Вносител: Тератерм ООД, София

R146IM - резбови и R146IMFL- фланцови

Магнитни хидравлични сепаратори

В съвременните хидравлични инсталации R146IM магнитният хидравличен сепаратор изпълнява следните функции:

- хидравличен сепаратор: прави независимите отделните хидравлични вериги, предотвратявайки всяко взаимно въздействие между циркуляционните помпи, монтирани последователно и компенсирани разликата в потоците през веригите, според характеристиките на съответния им циркуляционен кръг;
- сепаратор на замърсявания: отделя и премахва всякакви остатъци вътре във веригите, благодарение на комбинираното действие на магнит и повърхността на металната мрежа, което позволява разделянето да се осъществи. Впоследствие примесите могат да бъдат отстранени от изпускателен клапан;
- деаератор: отделя и елиминира въздуха във веригите през вентилационния клапан, поставен на горната връзка на сепаратора.

Хидравличните сепаратори са оборудвани с изолация, която гарантира адекватна топлоизолация

Технически данни за R146IM - резбови

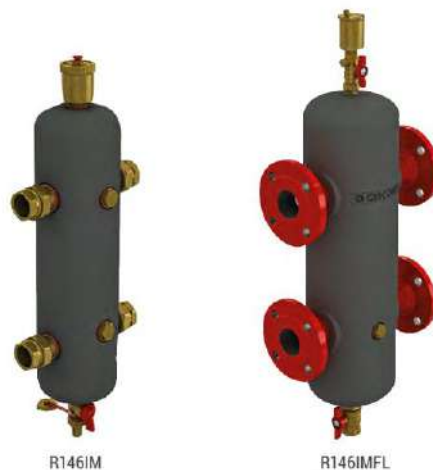
Температурен диапазон: 0÷110 °C
 Максимално работно налягане: 10 бара
 Макс. налягане на работа на обезвъздушителя: 7 бара
 Флуиди: вода, разтвор на гликолова основа (макс. 50 %)
 Връзка на обезвъздушителния вентил: 1/2" F
 Връзки на изпускателния кран: 1/2" M + връзка за държач на тръба
 Допълнителна предна връзка: 1/2" F

Материали

Корпус на сепаратора: FE360 лакирана стомана
 Автоматичен обезвъздушителен вентил:
 Корпус и капачка: EN 12165 CW617N месинг
 О-пръстен: EPDM
 Стоп пружина: инокс
 Вътрешен поплавок: PP-H
 3-частични фитинги:
 Корпус: EN 12165 CW617N месинг
 Уплътнения: PTFE
 Тапа:
 Корпус: EN 12164 CW614N месинг
 Уплътнение: EPDM
 Изпускателен кран: EN 12165 CW617N месинг
 Изолация:
 Обвивка: PE пена с отворени клетки с релефна алуминиева облицовка
 Дебелина: 20 мм
 Плътност: 30 кг/м³
 Теплопроводимост: 0,038 W/m K
 Реакция на огън (DIN 4102): клас B2
 Магнит: AlNiCo

R146IM - резбови

Продуктов №	Размер	Цена без ДДС за 1 брой	Цена с ДДС за 1 брой	Цена без ДДС за 1 брой	Цена с ДДС за 1 брой
R146IM005	HYDRAULIC SEPAR.R146IM 1"+INSULATION	671,26 лв	805,51 лв	343,21 лв	411,85 лв
R146IM006	HYDRAULIC SEPAR.1"1/4+INSULATION R146	792,79 лв	951,35 лв	405,35 лв	486,42 лв
R146IM007	HYDRAULIC SEPAR.1"1/2+INSULATION R146	973,68 лв	1 168,42 лв	497,83 лв	597,40 лв
R146IM008	HYDRAULIC SEPAR.R146IM 2"+INSULATION	1 206,84 лв	1 448,21 лв	617,05 лв	740,46 лв



Технически данни за R146IMFL- фланцови

Температурен диапазон: 0÷130 °C
 Максимално работно налягане: 10 бара
 Макс. налягане на работа на обезвъздушителя: 5 бара
 Флуиди: вода, разтвор на гликолова основа (макс. 50 %)
 Връзки на разделителя: фланец EN 1092-1 PN16
 Връзка на обезвъздушителния вентил: 1/2" F
 Връзка на дренажния вентил: 1" F
 Материали
 Корпус на сепаратора: лакирана стомана FE360
 Автоматичен обезвъздушителен вентил:
 Корпус и капачка: месинг EN 12165 CW617N
 О-пръстен: EPDM
 Стоп пружина: инокс
 Вътрешен поплавок: TPX
 Сферичен дренажен кран: месинг EN 12165 CW617N
 Изолация:
 Корпус: полипропилен
 Дебелина: 20 мм
 Плътност: 30 кг/м³
 Теплопроводимост: 0,039 W/m K
 Реакция на огън (DIN 4102): клас B2
 Магнит: AlNiCo

ЦЕНОВА ЛИСТА 01.05.2026г.



Производител:Giacomini S.p.A. Италия

Вносител: Тератерм ООД, София

R146IMFL- фланцови

Продуктов №	Размер		Цена без ДДС за 1 брой	Цена с ДДС за 1 брой	Цена без ДДС за 1 брой	Цена с ДДС за 1 брой
R146DY105	DN 50	+INSULATION	1 985,07 лв	2 382,08 лв	1 014,95 €	1 217,94 €
R146DY106	DN 65	+INSULATION	2 084,88 лв	2 501,86 лв	1 065,98 €	1 279,18 €
R146DY108	DN 80	+INSULATION	2 454,07 лв	2 944,88 лв	1 254,75 €	1 505,69 €
R146DY110	DN 100	+INSULATION	2 986,60 лв	3 583,92 лв	1 527,03 €	1 832,43 €
R146DY112	DN 125	+INSULATION	5 516,17 лв	6 619,41 лв	2 820,37 €	3 384,45 €
R146DY115	DN 150	+INSULATION	5 525,94 лв	6 631,13 лв	2 825,37 €	3 390,44 €

Резервни части (кодове за поръчка)

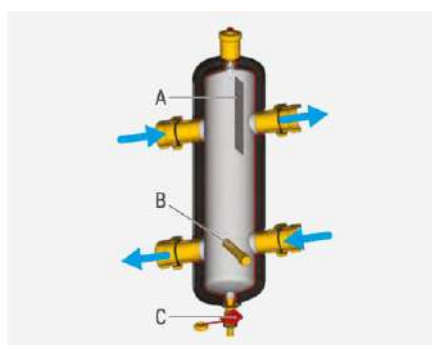
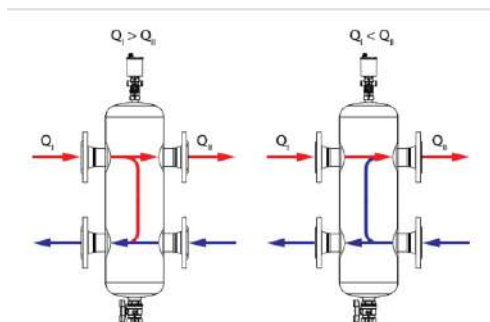
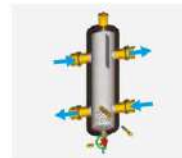
- R146MY002: магнитен комплект за хидравлични сепаратори R146IY005, R146IY006, съставен от корпус 1/2"М + магнит, дължина 90 мм.
- R146MY003: магнитен комплект за хидравлични сепаратори R146IY007, R146IY008, съставен от корпус 1/2"М + магнит, дължина 110 мм.
- R146MY103: магнитен комплект за хидравлични сепаратори R146IY105, R146IY106, съставен от корпус 1/2"М + магнит, дължина 150 мм.
- R146MY104: магнитен комплект за хидравлични сепаратори R146IY108, R146IY110, съставен от корпус 1/2"М + магнит, дължина 220 мм.
- R146MY105: магнитен комплект за хидравлични сепаратори R146IY112, R146IY115, съставен от корпус 1/2"М + магнит, дължина 289 мм

Експлоатация

Хидравличните сепаратори R146IM, R146IMFL позволяват разделяне на първичния поток от вторичния. Когато потокът, преминаващ през първичен или вторичен кръг, надвишава този, циркулиращ в другия, сепараторът заобикаля част от потока. Това води до производствен кръг с постоянен поток и разпределителен кръг с променлив поток. Потокът навлиза в сепаратора и се забавя, за да отдели твърдите отломки от флуида. Твърдите примеси се отделят когато се сблъскат с металната мрежа (А), а железните частици се задържат от силата на привличане, генерирана от магнита (В). Препоръчваме периодически да отваряте изпускателния кран (С) в долния край на сепаратора, за да изхвърлите евентуални отломки, събрани на дъното му.

Монтаж

Хидравличните сепаратори R146IM, R146IMFL могат да се монтират в ОВК системи, където има главна циркуляционна помпа и други две или повече вторични циркуляционни помпи. Хидравличните сепаратори могат да се монтират на хоризонтални тръби. Продуктите не могат да се монтират в хоризонтално положение и с главата надолу (обезвъздушителен клапан надолу). Когато сваляте магнита, уверете се, че в предната част на хидравличния сепаратор е оставено пространство от поне 130 мм. За периодически почистване вижте раздела за поддръжка.

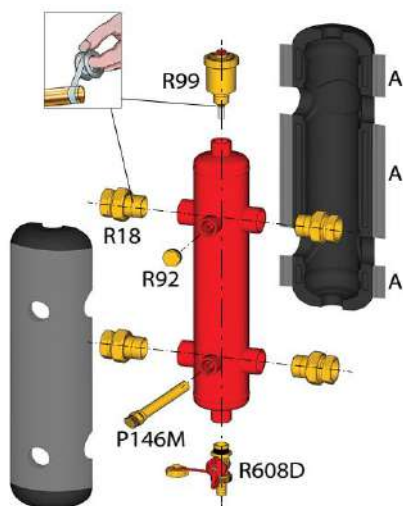
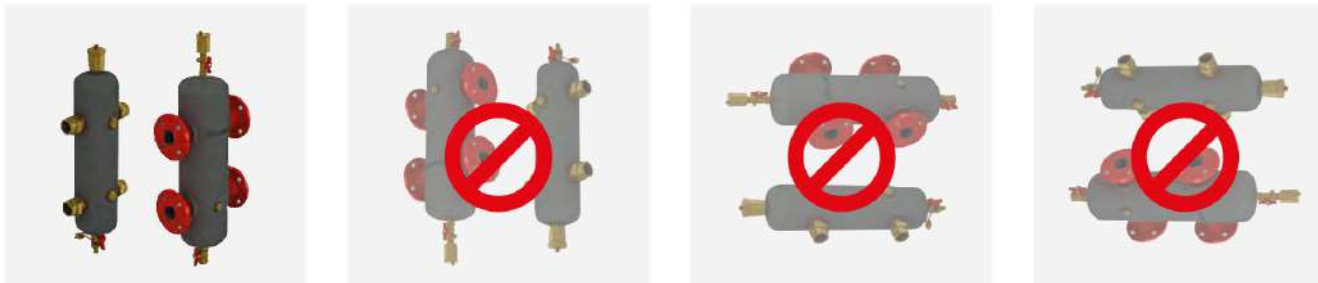


ЦЕНОВА ЛИСТА 01.05.2026г.



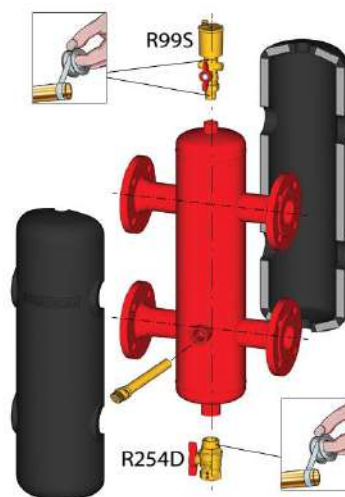
Производител:Giacomini S.p.A. Италия

Вносител: Тератерм ООД, София



Версия с резба

- 1) Монтирайте фитингите от 3-части холендър прав (R18) върху страничния раздалечител на тялото на сепаратора.
- 2) Монтирайте вентила за обезвъздушаване (R99) върху горния дистанционен елемент на тялото на сепаратора.
- 3) Монтирайте изпускателния кран с връзка за маркуч (R608D) върху долния дистанционен елемент на тяло на сепаратора.
- 4) Монтирайте самоуплътняващ се пробка (R92) върху предната връзка на тялото на сепаратора.
- 5) Монтирайте изолационната обвивка със залепващо уплътнение върху тялото на сепаратора не забравяйте да оставите алуминиевите пластинки отвън (A).
- 6) Сгънете залепващите алуминиеви пластини (A), за да запечатате изолацията.
- 7) Монтирайте магнитния комплект P146M на подходящото място на хидр. сепаратор.
- 8) След като всички компоненти са монтирани, сепараторът трябва да се сглоби вертикално положение, с вентила за обезвъздушаване, поставен върху горния дистанционен елемент, и свързани в съответствие с потоците, показани на етикета.



Версия с фланец

Сепараторът вече е снабден с изолационна обвивка.

- 1) Монтирайте изпускателния вентил (R254D) в долната част на тялото на сепаратора.
- 2) Монтирайте вентила за обезвъздушаване с вентила за задържане (R99S) върху горния дистанционен елемент тялото на сепаратора.
- 3) Монтирайте магнитния комплект P146M на подходящото място на хидр. сепаратор.
- 4) След като всички компоненти са монтирани, сепараторът трябва да се монтира вертикално позициониране, с автоматичен вентил за обезвъздушаване, поставен върху горния дистанционен елемент, и свързани в съответствие с потоците, показани на етикета

ЦЕНОВА ЛИСТА 01.05.2026г.

Производител:Giacomini S.p.A. Италия

Вносител: Тератерм ООД, София



R74M

Магнитен Y филтър

• Използвани течности: вода с гликол (макс. 50%) за ОВК системи

- Температурен диапазон: 5÷110 °C
- Максимално работно налягане: 30 бара
- Филтърна мощност: 500 µm

Материали

- Корпус и капачка: месинг UNI EN 12165 - CW617N
- О-пръстен: EPDM
- Метална мрежа: неръждаема стомана AISI 304
- Магнит: неодимов N35H
- Покритие на магнита: неръждаема стомана AISI 304

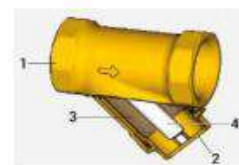
R74M е магнитен Y-филтър, контролируем, подходящ за разпределение на неопасни течности (група 2, съгласно директивата PED), които са безопасни за употреба с медни сплави.

Филтърът разполага с метална мрежа и магнит, който са проектирани да предотвратят навлизането на твърди примеси от тръбопровода. Отлагането на остатъци в разпределителните тръбни мрежи води до намалява ширината на прохода и увеличава загубите на налягане и окисление

новите магнитни филтри от 10м 2025г са само с магнит със стоманено покритие

Компоненти:

- 1 Филтърно тяло
- 2 капачка
- 3 Метална мрежа
- 4 магнит

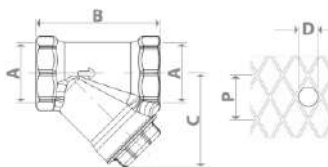


НОВИ

Продуктов №	Размер	Kv	Цена без ДДС за 1 брой	Цена с ДДС за 1 брой	Цена без ДДС за 1 брой	Цена с ДДС за 1 брой
R74MY013	1/2"	3,10	28,50 лв	34,20 лв	14,57 €	17,49 €
R74MY014	3/4"	5,60	33,65 лв	40,37 лв	17,20 €	20,64 €
R74MY015	1"	9,70	42,46 лв	50,95 лв	21,71 €	26,05 €
R74MY016	1 1/4"	17,00	61,52 лв	73,82 лв	31,46 €	37,75 €
R74MY017	1 1/2"	20,80	106,34 лв	127,61 лв	54,37 €	65,24 €
R74MY018	2"	35,90	124,25 лв	149,10 лв	63,53 €	76,23 €

Magnet with steel coating

PRODUCT CODE	CONNECTIONS	Kv
R74MY013	G 1/2"F	3,1
R74MY014	G 3/4"F	5,6
R74MY015	G 1"F	9,7
R74MY016	G 1-1/4"F	17,0
R74MY017	G 1-1/2"F	20,8
R74MY018	G 2"F	35,9



PRODUCT CODE	A [mm]	B [mm]	C [mm]	P [mm]	D [µm]	N
R74MY013	G 1/2"F	48	35			
R74MY014	G 3/4"F	57	42			
R74MY015	G 1"F	68	52			
R74MY016	G 1-1/4"F	82	65	1	500	70
R74MY017	G 1-1/2"F	90	72			
R74MY018	G 2"F	108	88			

P: passage of holes
D: diameter of hole inscribed
N: number of holes per cm²

R74M-1 Магнит със стоманено покритие за филтри R74A, R74M и вентили R701F

от 10м 2025г фабрика Giacomini доставя само магнити със стоманено покритие

Продуктов №	Размер	Цена без ДДС за 1 брой	Цена с ДДС за 1 брой	Цена без ДДС за 1 брой	Цена с ДДС за 1 брой
P74MY011	3/8", 1/2", 3/4" /дължина 29 mm	17,74 лв	21,29 лв	9,07 €	10,88 €
P74MY012	1", 1-1/4" /дължина 44 mm	17,91 лв	21,50 лв	9,16 €	10,99 €
P74MY013	1-1/2", 2" /Lenght 55 mm	31,20 лв	37,44 лв	15,95 €	19,14 €



ЦЕНОВА ЛИСТА 01.05.2026г.

Производител:Giacomini S.p.A. Италия

Вносител: Тератерм ООД, София



Мрежа P36S - доставка с предварителна поръчка
резервна част



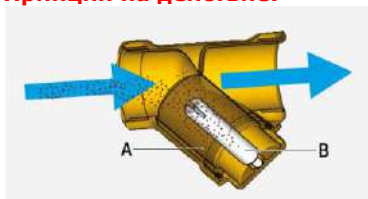
Продуктов №	Размер	Цена без ДДС за 1 брой	Цена с ДДС за 1 брой	Цена без ДДС за 1 брой	Цена с ДДС за 1 брой
P36SY103	1/2"	1,32 лв	1,58 лв	0,67 €	0,81 €
P36SY104	3/4"	1,56 лв	1,87 лв	0,80 €	0,95 €
P36SY105	1"	1,82 лв	2,18 лв	0,93 €	1,11 €
P36SY106	1 1/4"	2,29 лв	2,75 лв	1,17 €	1,41 €
P36SY107	1 1/2"	3,33 лв	3,99 лв	1,70 €	2,04 €
P36SY108	2"	4,84 лв	5,81 лв	2,47 €	2,97 €

R146IM Магнитен Y филтър



VIDEO
Frame the QR code with your smartphone or tablet to view the video tutorial.

Принцип на действие:



Потокът влиза във филтъра и се забавя, което позволява отделянето на твърдите примеси в течността.

Твърдите примеси се разделят, когато се сблъскат с металната мрежа (А) и черните частици се задържат от сила на привличане, генерирана от магнита (В). Корпусът на филтъра е проектиран така, че да се възползва максимално от цялото филтрираща повърхност, увеличавайки времето, за което е функционален преди мрежата да стане напълно замърсена.

Инсталиране:



Филтърът R74M трябва винаги да бъде монтиран пред всички компоненти на системата, които могат да се повредят или да се намали ефективността им поради наличието на примеси.

Препоръчва се да инсталирате спирателни вентили нагоре и надолу по течението на филтъра, за да се улесни периодичната поддръжка. Обикновено се монтира на входа на водопровода система преди възвратния клапан, предпазни вентили и редуктори на налягане.

Може да се използва и в затворени отоплителни кръгове на входа към топлинния генератор, за да предпази топлообменника от всякакви примеси, произхождащи от системата. За повишена ефективност по отношение на филтрирането и депозирането на твърди примеси, препоръчително е да инсталирате филтърното тяло върху хоризонталните тръбопроводи с капачката на филтъра, обърната надолу. За правилна инсталация, моля проверете посоката на потока обозначена със стрелката, поставена върху тялото на филтъра.

ВНИМАНИЕ!!!!. Символът на капачката R74M показва наличието на магнитни полета, което може да причини повреда на електронни устройства (включително пейсмейкъри), които са поставени в непосредствена близост



☐ **ПРЕДУПРЕЖДЕНИЕ** Препоръчва се преди да инсталирате филтъра, условията за работа на системата да се проверяват, включително налягане и температура, за да се гарантира, че те са включени в работния диапазон. Важно е филтърът да е достъпен, за да може да се извърши всяка необходима поддръжка.

ЦЕНОВА ЛИСТА 01.05.2026г.



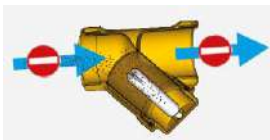
Производител: Giacomini S.p.A. Италия

Вносител: Тератерм ООД, София

Поддръжка:

Поддръжката на филтъра трябва да се извършва толкова често, колкото е възможно и необходимо, според нивото на примеси в течността. Както и да е, препоръчително е филтърът да бъде почистен поне веднъж годишно, за да се избегне прекомерно намаляване на дебита, като се инспектира наличното натрупване, което може да наложи и подмяната на филтърната мрежа. За извършване на почистване на металната мрежа и на магнитът, продължете както е описано по-долу:

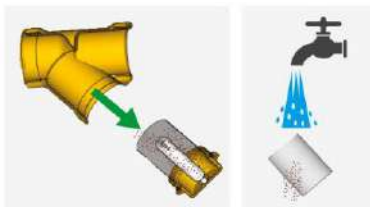
1) Затворете спирателните вентили нагоре и надолу по веригата на филтъра.



2) Развийте капачката и отстранете магнита и металната мрежа, монтирана върху нея

3) Почистете металната мрежа под течаща вода, като използвате пластмасова четка. За по-лесно почистване можете временно да махнете както металната мрежа, така и магнита от капачката.

Проверете дали повърхността на филтъра е напълно чиста (където има необратими препятствия или където има счупване или разкъсване на мрежата, резервната част ще трябва да бъде заменена).



4) Поставете магнита и металната мрежа на капачката и ге завийте върху тялото на филтъра.

5) Отворете спирателните вентили нагоре и надолу по веригата на филтъра.

ПРЕДУПРЕЖДЕНИЕ След приключване на фазата на инсталиране на нова инсталация и на R74M, филтърът трябва да се почисти за първи път след една седмица на работа, за да се отстранят препятствията от остатъци от монтаж (метални стърготини, уплътняващи елементи и т.н.).

Преобразуване на R74A филтри в R74M магнитни филтри



CODICE R74A	KIT DI CONVERSIONE P74M	CODICE R74M
R74AY103	+ P74MY001 =	R74MY003
R74AY104	+ P74MY001 =	R74MY004
R74AY105	+ P74MY002 =	R74MY005
R74AY106	+ P74MY002 =	R74MY006
R74AY107	+ P74MY003 =	R74MY007
R74AY108	+ P74MY003 =	R74MY008

Инсталиране на комплект P74M при филтри R74A

1) Развийте капачката на филтъра и металната мрежа, монтирана върху него.

2) Завинтете P74M магнита към капачката с

помощта на винта на магнита и вътрешната резба разположен вътре в капачката.

3) Завийте капачката, оборудвана с метална мрежа и магнит, върху тялото на филтъра.

4) Нанесете лепилото с идентификацията на присъствието на магнит (снабден с комплект P74M) на капачката

ЦЕНОВА ЛИСТА 01.05.2026г.

Производител:Giacomini S.p.A. Италия

Вносител: Тератерм ООД, София



Сферичен кран с вграден филтър, пълно пропускане

Вентилът R701F е идеалното решение за хидравлични системи, изискващи инсталиране на филтър и спирателни клапани в ограничени граници на пространство (например, при инсталиране на топломери, помпи / или на входящата вода към котли и термопомпа.)

Основни характеристики и материали:

- Подходящ за вода за отоплителни / охладителни системи и разтвори на основата на гликол (максимум 50%)
- Пълно пропускане
- Клапан, изработен от месинг UNI EN 12165 CW617N
- Стебло с двоен О-пръстен
- Гайка с антикорозионно покритие, с гаранционно уплътнение и холограма

- Алюминиева Т-дръжка, боядисана в червено
- Филтър от неръждаема стомана AISI 304: капацитет за филтриране 500 µm

• R74M-1 Магнит със стоманено покритие за филтри R74A, R74M и вентили R701F - ПОРЪЧВА СЕ ДОПЪЛНИТЕЛНО

- Температурен диапазон: 5÷110 °C
(5÷90 °C с инсталиран магнитен комплект P74M пластмасов и 5÷110 °C при метален P74M-1)
- Макс. работно налягане при 20 °C с вода: 3,2 MPa (32 bar)

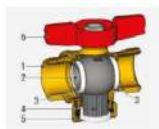
серия R701F

Продуктов №	Размер	Цена без ДДС	Цена с ДДС	Цена без	Цена с ДДС
R701FY023	1/2"	30,87 лв.	37,04 лв.	15,78 €	18,94 €
R701FY024	3/4"	39,55 лв.	47,46 лв.	20,22 €	24,27 €
R701FY025	1"	53,99 лв.	64,79 лв.	27,60 €	33,13 €

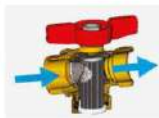


R74M-1 Магнит със стоманено покритие за филтри R74A, R74M и вентили R701F

Продуктов №	Размер	Цена без ДДС	Цена с ДДС	Цена без ДДС	Цена с ДДС
P74MY011	3/8", 1/2", 3/4" /дължина 29 mm	17,74 лв	21,29 лв	9,07 €	10,88 €
P74MY012	1", 1-1/4" /дължина 44 mm	17,91 лв	21,50 лв	9,16 €	10,99 €
P74MY013	1-1/2", 2" /Lenght 55 mm	31,20 лв	37,44 лв	15,95 €	19,14 €



- 1 Тяло на клапана
- 2 сфера
- 3 уплътнение
- 4 Метален филтър
- 5 капачка
- 6 Т-дръжка



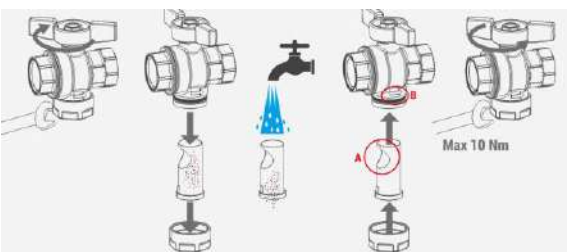
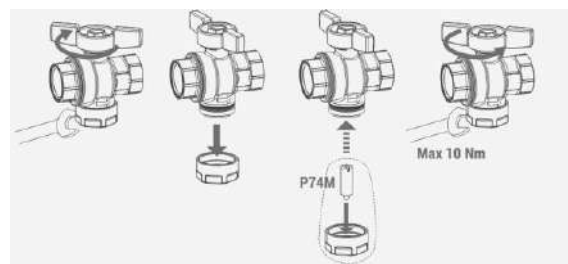
Когато вентилът е отворен, флуида преминава през филтъра, скоростта на течността се забавя, за да се даде възможност за отделяне на твърди вещества (примеси). Примесите се филтрират при сблъсък с металната мрежа и се отделят на дъното на капачката. Специалната структура на корпуса на клапана дава възможност за експлоатация на цялата филтрираща повърхност, удължавайки времето за работа преди мрежата да бъде напълно запълнена с отлагания.



Когато вентилът е затворен, се прекратява достъпът на флуида, т.е. изолира се от останалата част на хидравлична верига. В това положение човек може да разхлаби долната капачка и да я извади филтъра, за да го изплакнете с чиста вода.



Важно!: Преди да инсталирате филтъра, препоръчваме да проверите условията на работа на системата, като налягане и температура, за да се уверите, че са зададени в рамките на оперативния обхват. Достъпът до филтъра трябва да е без препятствия за целите на поддръжката.



ЦЕНОВА ЛИСТА 01.05.2026г.

Производител:Giacomini S.p.A. Италия

Вносител: Тератерм ООД, София



R145XC

Компактен магнитен филтър-сепаратор за отпадъци

Спецификации на продукта:

- EN 12165 CW617N хромиран месинг за: корпус, вградена сфера, присъединяване към котел с връзки G 3/4"М, връзки към връщата линия на системата G 3/4" М, накрайник G 3/4"F x G 3/4"F;
- EPDM уплътнения;
- Филтрирайте- патрон: 20 % glass-filled 66 nylon (PA66-GF20);
- Филтър от неръждаема стомана AISI 304 800 µm с магнитен капацитет 13000 Gauss;
- Мини лост клапан от бял лакиран алуминий.
- Приложение за течности: вода или разтвор на гликолова основа (макс. 50 % гликол);
- Температурен диапазон: 5÷90 °C;
- Максимално работно налягане: 3 бара (0,3 Мра) при вода при стайна температура 20 °C.



Продуктов №	Размер	Цена без ДДС за 1 брой	Цена с ДДС за 1 брой	Цена без ДДС за 1 брой	Цена с ДДС за 1 брой
R145XC004	3/4"М	163,64 лв	196,37 лв	83,67 €	100,40 €
Резервни части:					
R145XCY001	магнит	30,04 лв	36,04 лв	15,36 €	18,43 €
R145XCY002	филтър	6,27 лв	7,52 лв	3,20 €	3,84 €

Магнитният филтър-сепаратор за отделяне на замърсявания R145XC премахва замърсяванията от хидравличните вериги на съвременните HVAC системи.

Примесите се отделят чрез комбинираното действие на магнит и метален филтър и след това могат да бъдат изхвърлени чрез премахане на пластмасовия капак. Магнитният филтър-сепаратор включва спирателен вентил и възвратен клапан, за да улесни почистването без източване на системата. Специалният фитинг с двоен вход позволява монтирането на към котли за стенен монтаж или върху всякакви линейни тръбопроводи (хоризонтално, вертикално или под ъгъл).

Operation with in-line flow



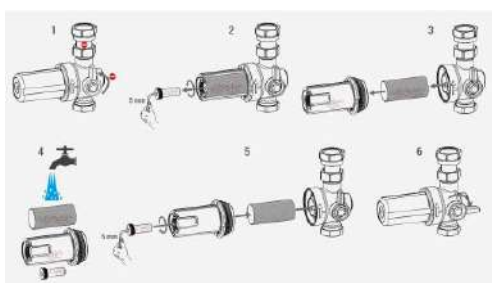
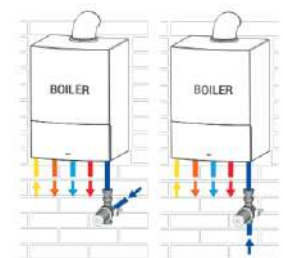
Operation with go°-angled flow



Shut-off flow



- Fluid filled with impurities entering the filter-clarifier
- Fluid released from the filter-clarifier with no impurities



ЦЕНОВА ЛИСТА 01.05.2026г.



Производител:Giacomini S.p.A. Италия

Вносител: Тератерм ООД, София

R143N

Неутрализиращ филтър

R143NX004 Неутрализиращ филтър 3/4 D20

Киселинен неутрализатор за кондензат за кондезни котли. **Комплекта включително първо зареждане, прави и 90 ° пластмасови накрайници (3/4 "x Ø20 mm) за различни нужди на инсталацията, две опорни конзоли със скоби.**

Диапазон на стайната температура: 1 ÷ 50 ° C

Макс. скорост на потока: 3 л / ч

Мин. разстояние от котел изпускателната лимния: 180 мм

Продължителност на филтриране с едно зареждане: 8-12 месеца

Материали:

- Clear тяло: SAN
- Пластмасови фитинги: ABS



Продуктов №	Размер	Цена без ДДС	Цена с ДДС	Цена без ДДС	Цена с ДДС
R143NX004		126,63 лв	151,95 лв	64,74 €	77,69 €

R143X004 Пълнител за неутрализатор R143NX004

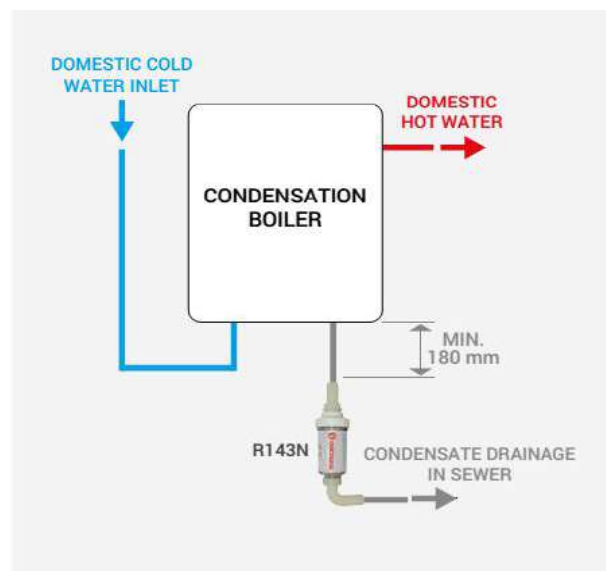
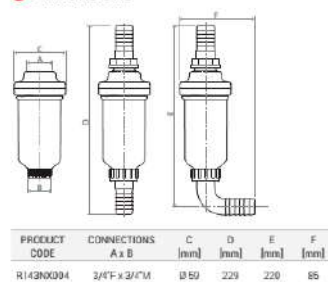
за допълнително презареждане

Продуктов №	Размер	Цена без ДДС	Цена с ДДС	Цена без ДДС	Цена с ДДС
R143X004		61,78 лв	74,14 лв	31,59 €	37,91 €

Components



Dimensions



Maintenance

