



ОБЕЗВЪЗДУШИТЕЛИ

ЦЕНОВА ЛИСТА



GIACOMINI
WATER E-MOTION

2026

ЦЕНОВА ЛИСТА 01.05.2026г.

Производител:Giacomini S.p.A. Италия

Вносител: Тератерм ООД, София



ОБЕЗВЪЗДУШИТЕЛИ

R200

Автоматичен обезвъздушител за алуминиеви и чугунени радиатори с поплавок хромиран

Технически данни

- Температурен обхват: 5 ÷ 110 ° C
 - Максимално работно налягане: 10 бара
 - Максимално налягане на изхода: 7 бара
- материали
- Тяло и щепсел: хромиран месинг
 - Уплътнение: EPDM
 - Вътрешен поплавок: PP-H



Продуктов №	Размер	Цена без ДДС	Цена с ДДС	Цена без ДДС	Цена с ДДС
R200X001	1" Десен	13,51 лв	16,21 лв	6,91 €	8,29 €
R200X002	1" Ляв	13,51 лв	16,21 лв	6,91 €	8,29 €
R200X003	1-1/4" Десен	18,54 лв	22,25 лв	9,48 €	11,38 €
R200X004	1-1/4" Ляв	18,19 лв	21,83 лв	9,30 €	11,16 €

06

R88I

Автоматичен обезвъздушител с възвратен клапан

Технически данни

- Температурен обхват: 5 ÷ 120 ° C
- Максимално работно налягане: 14 бара
- Максимално налягане при обезвъздушаване: 7 бара
- Използвайте течности: вода и гликол (максимум 50%)

Корпус от шампован месинг UNI EN 12164 CW 617 N, поплавок от PP, пружина от неръждаема стомана, уплътнения от NBR.



Продуктов №	Размер	Цена без ДДС	Цена с ДДС	Цена без ДДС	Цена с ДДС
R88IY002	3/8"	14,31 лв	17,17 лв	7,31 €	8,78 €
R88IY003	1/2"	15,75 лв	18,90 лв	8,05 €	9,67 €

R99

Автоматичен обезвъздушител, месингов накрайник. Нехромиран. Пластмасова капачка

Технически данни

- Температурен обхват: 5 ÷ 120 ° C
- Максимално работно налягане: 14 бара
- Максимално налягане при обезвъздушаване: 7 бара
- Използвайте течности: вода и гликол (максимум 50%)

материал

- Тяло UNI EN 12165 CW617N месинг
- О-пръстен EPDM
- Пружина Inox
- Поплавок PP-H

* Доставка с предварителна заявка



Продуктов №	Размер	Цена без ДДС	Цена с ДДС	Цена без ДДС	Цена с ДДС
R99Y002*	3/8"	16,29 лв	19,55 лв	8,33 €	10,00 €
R99Y003	1/2"	16,38 лв	19,66 лв	8,36 €	10,04 €

ЦЕНОВА ЛИСТА 01.05.2026г.

Производител:Giacomini S.p.A. Италия

Вносител: Тератерм ООД, София



R160

Възвратен клапан за R88 автоматичен обезвъздушител



Продуктов №	Размер	Цена без ДДС	Цена с ДДС	Цена без ДДС	Цена с ДДС
R160Y001	1/4"x3/8"	2,81 лв	3,37 лв	1,44 €	1,72 €
R160Y002	1/4"x1/2"	4,00 лв	4,80 лв	2,04 €	2,45 €

06

R90

Ръчен обезвъздушител



Продуктов №	Размер	Цена без ДДС	Цена с ДДС	Цена без ДДС	Цена с ДДС
R90X003	1/2"	3,05 лв	3,66 лв	1,56 €	1,87 €

R74

Метален ключ за ръчни обезвъздушители R90, R91



Продуктов №	Размер	Цена без ДДС	Цена с ДДС	Цена без ДДС	Цена с ДДС
R74Y001		0,90 лв	1,08 лв	0,46 €	0,55 €

R99S

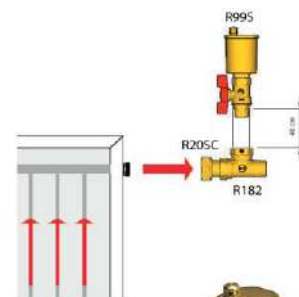
Соларен автоматичен обезвъздушител

Технически данни

- Мах. работно налягане при обезвъздушаване: 5 бара
- Мах. работно налягане: 10 бара
- Температурен диапазон: -20 ÷ 180 °C
- Течности: вода и гликол (Макс 50%)

Характеристики и материали

О-пръстените - соларна EPDM. Вътрешна пружина на затвора - неръждаема стомана. Поплавък - TPX, устойчиви на висока температура.



R182Y006

R99SY013

R99SY003

Продуктов №	Размер	Цена без ДДС	Цена с ДДС	Цена без ДДС	Цена с ДДС
R99SY003	1/2" със спилателен вентил	112,93 лв	135,51 лв	57,74 €	69,29 €
R99SY013	1/2" без спилателен вентил	94,86 лв	113,84 лв	48,50 €	58,20 €
R182Y006	3/4"F x 3/4"F x 3/4"М	16,42 лв	19,71 лв	8,40 €	10,08 €

ЦЕНОВА ЛИСТА 01.05.2026г.

Производител:Giacomini S.p.A. Италия

Вносител: Тератерм ООД, София

Монтаж на R88 с R160

За да оборудвате автоматичният обезвъздушител R88 със спирателен възвратен клапан R160, направете следното:

За да монтирате обезвъздушител R88 с възвратен клапан R160, е необходимо първо да поставите клапана R160 на определеното място, проверявайки дали пластмасовия език не навлиза прекалено много във вътрешността на гнездото. Необходимо да има свободно пространство от най-малко 35 mm.Ако е така, отрежете с ножица част от пластмасовия език, както е показано на снимката.

Преди да монтирате обезвъздушителя R88 на възвратния клапан R160, е нужно да премахнете пластмасовия език от обезвъздушителя R88.

Завийте автоматичният обезвъздушител към клапана R160, като следитите пластмасовия език да се ръководи от отвора в тялото на автоматичния обезвъздушител. На снимката са показани събрани елементите R88 и R160, еквивалентни на артикула R88I.

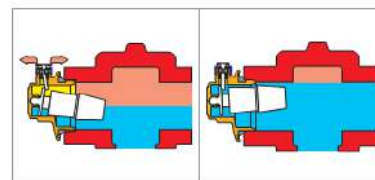
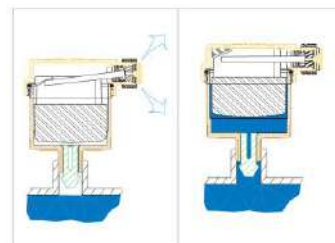
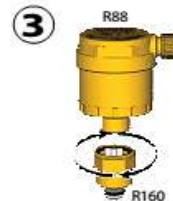
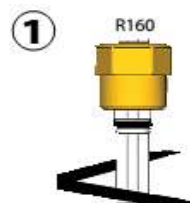
При монтажа на обезвъздушителя, възвратният клапан е отворен. Когато в обезвъздушителя няма въздух, поплавъка е повдигнат, затваряйки изпускателния отвор. При наличие на въздух в обезвъздушителя, поплавъка се отпуска, отваряйки изпускателния отвор, от което му действие произтича изпускането на въздух.

R200 Автоматичен обезвъздушител за алуминиеви и чугунени радиатори:

Правилното работно положение на обезвъздушителя е с изпускателния отвор нагоре (както е показано на снимката). Допустимото отклонение от вертикалната позиция на изпускателния отвор е в диапазон $\pm 10^\circ$, без това да влияе на правилната работа на обезвъздушителя.

След монтажа е нужно да се отбие капачката на изпускателния отвор, за да може събраният въздух да се отдели в атмосферата.

Важно е да се знае, че в процес на експлоатация е възможно да се появят проблеми при работата на обезвъздушителя, дължащи се най-често на замърсен с частици топлоносител, характерен за стари инсталации и/или системи без монтиран филтър. Препоръчително е, периодично да се извършва промиване на цялата инсталация със специални почистващи средства.



ЦЕНОВА ЛИСТА 01.05.2026г.

Производител:Giacomini S.p.A. Италия

Вносител: Тератерм ООД, София



**НОВ
2025**

R88E

Компактен автоматичен обезвъздушител с вграден филтър, интегриран предпазен клапан и хоризонтален вентилационен отвор

Технически данни

Материали

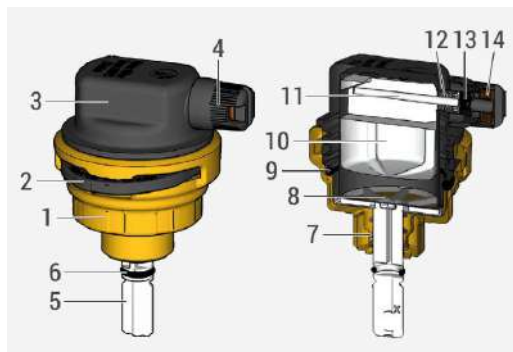
- Тяло: UNI EN 12165 CW617N месинг
- Капачка на тялото, капачка на вентилационния отвор и скоба: подсилен със стъклени влакна PA66
- О-пръстен: EPDM
- Пружини и филтър: неръждаема стомана
- Поплавък: PP-H

Приложение

- Използвани течности: вода с гликол за HVAC системи
- Макс. процент на гликол: 50%
- Температурен диапазон: 5÷110 °C
- Максимално работно налягане: 16 bar
- Максимално работно налягане на обезвъздушаване: 7 бара
- Интегриран филтър: капацитет на филтриране 500 µm



Продуктов №	Размер	Цена без ДДС	Цена с ДДС	Цена без ДДС	Цена с ДДС
R88EY002	3/8"	16,16 лв	19,40 лв	8,26 €	9,92 €
R88EY003	1/2"	16,51 лв	19,81 лв	8,44 €	10,13 €



- 1 Тяло на обезвъздушителя
- 2 Заклучваща скоба
- 3 Капачка на тялото
- 4 Капачка за вентилационен отвор
- 5 Пластмасов език със спирателен вентил
- 6 О-пръстен
- 7 Пружина
- 8 Филтър - подлежи на инспекция
- 9 О-пръстен
- 10 Поплавък
- 11 Стебло
- 12 Пружина
- 13 Шайба и уплътнение
- 14 Хигроскопични уплътнения



© VIDEO
Frame the QR code with your smartphone or tablet
to view the video tutorial.

ЦЕНОВА ЛИСТА 01.05.2026г.

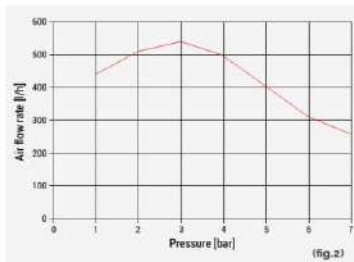
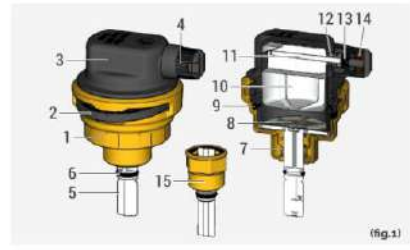
Производител:Giacomini S.p.A. Италия

Вносител: Тератерм ООД, София

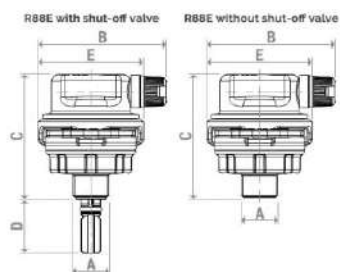
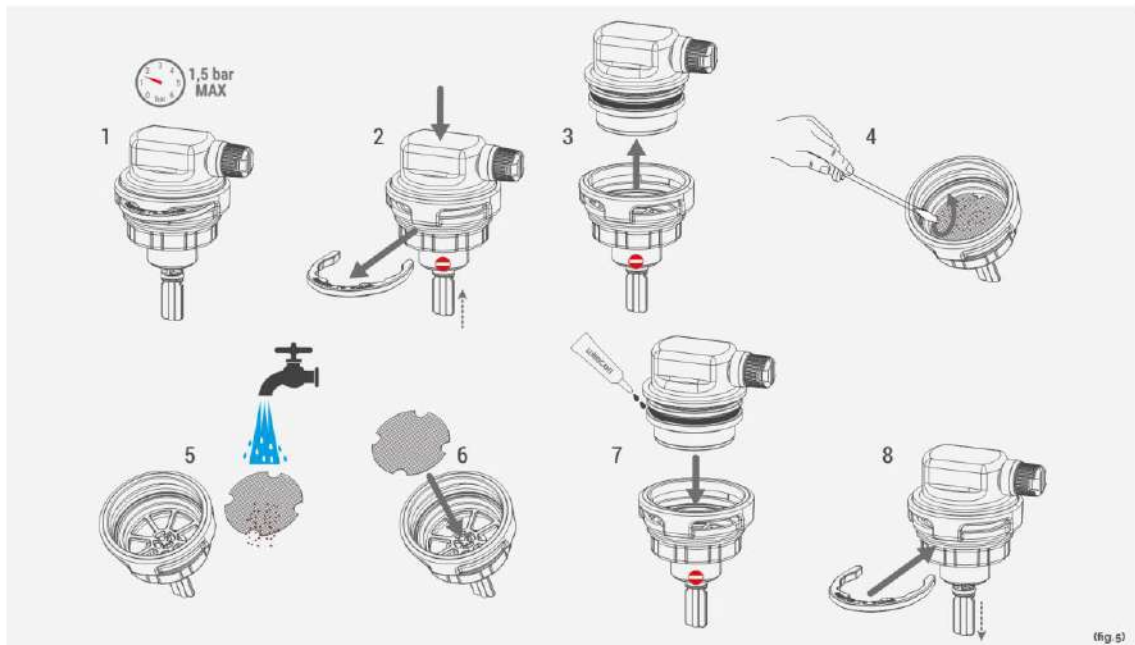
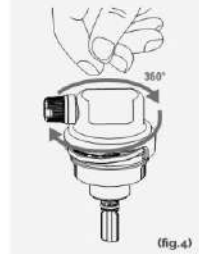


Giacomini S.p.A.
Via per Alto 39, 28017 San Maurizio d'Ossaglio (NO) Italia
consulenza.prodotto@giacomini.com
+39 0322 933372 - giacomini.com

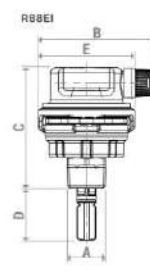
Instruction
05/2025



PRESSURE [bar - psi]	AIR FLOW RATE [l/h - GPM]
1	440
14.5	1.9
2	510
29	2.2
3	540
43.5	2.4
4	500
58	2.2
5	400
72.5	1.8
6	310
87	1.4
7	250
101.5	1.1



PRODUCT CODE	A [inch.]	B [inch.-mm]	C [inch.-mm]	D [inch.-mm]	E [inch.-mm]
RB8EY011	G 1/4" M	2.32" 59	2.24" 57	n.d.	1.85" 48
RB8EY002	G 3/8" M	2.32" 59	2.24" 57	0.08" 25	1.85" 48
RB8EY003	G 1/2" M	2.32" 59	2.24" 57	0.08" 25	1.85" 48
RB8EY010	1/5" NPT-M	2.32" 59	2.24" 57	n.d.	1.85" 48
RB8EY011	1/4" NPT-M	2.32" 59	2.24" 57	n.d.	1.85" 48
RB8EY002	3/8" NPT-M	2.32" 59	2.24" 57	0.08" 25	1.85" 48
RB8EY003	1/2" NPT-M	2.32" 59	2.24" 57	0.08" 25	1.85" 48



PRODUCT CODE	A [inch.]	B [inch.-mm]	C [inch.-mm]	D [inch.-mm]	E [inch.-mm]
RB8EY002	G 3/8" M	2.32" 59	2.52" 64	0.08" 25	1.95" 49
RB8EY003	R 1/2"	2.32" 59	2.52" 64	0.08" 25	1.95" 49

(fig.6)

ЦЕНОВА ЛИСТА 01.05.2026г.

Производител:Giacomini S.p.A. Италия

Вносител: Тератерм ООД, София

R89



**НОВ
2025**

Високоэффективен автоматичен обезвъздушител с вграден филтър и вертикален отвор.

Предлага се със или без предпазен клапан

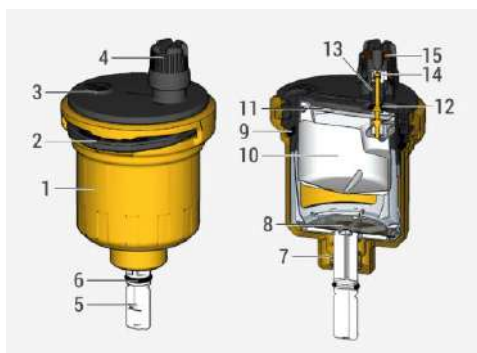
Технически данни

Материали

- Тяло: месинг UNI EN 12165 CW617N
 - Капачка на тялото, капачка на обезвъздушителния отвор и вилка: подсилен със стъквени влакна RA66
 - О-пръстен: EPDM
 - Пружини и филтър: неръждаема стомана
- Приложение
- Използвани течности: вода с гликол за ОВК системи
 - Максимален процент гликол: 50%
 - Температурен диапазон: 5÷110 °C
 - Максимално работно налягане: 16 бара
 - Максимално работно налягане на обезвъздушителния отвор: 5 бара
 - Вграден филтър: капацитет на филтриране 500 µm



Продуктов №	Размер	Цена без ДДС	Цена с ДДС	Цена без ДДС	Цена с ДДС
С вграден предпазен клапан					
R89Y003	G 1/2"М	38,51 лв	46,21 лв	19,69 €	23,63 €
Без предпазен клапан					
R89Y014	G 3/4"М	35,94 лв	43,12 лв	18,37 €	22,05 €
R89Y015	G 1"М	36,00 лв	43,20 лв	18,41 €	22,09 €



- 1 Тяло на обезвъздушителя
- 2 Заклучваща скоба
- 3 Капачка на тялото
- 4 Капачка за вентилационен отвор
- 5 Пластмасов език със спирателен вентил *
- 6 О-пръстен *
- 7 Пружина *
- 8 Филтър - подлежи на инспекция
- 9 О-пръстен
- 10 Поплавък
- 11 Стебло
- 12 О-пръстен
- 13 Пружина
- 14 Държач на пружината
- 15 Хигроскопично уплътнение



© VIDEO
Inquadra con lo smartphone o il tablet il QR-Code per visualizzare il video tutorial.

ЦЕНОВА ЛИСТА 01.05.2026г.

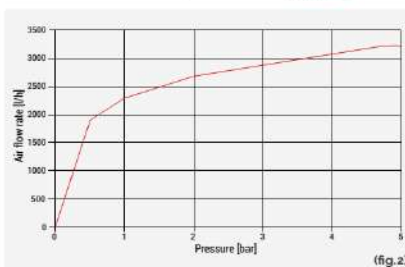
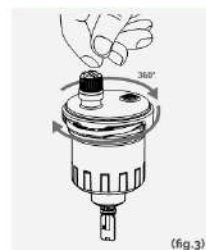
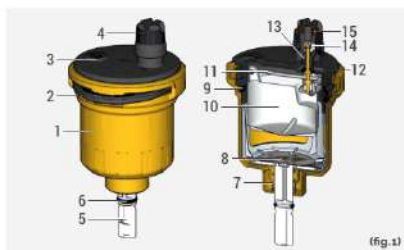
Производител:Giacomini S.p.A. Италия

Вносител: Тератерм ООД, София

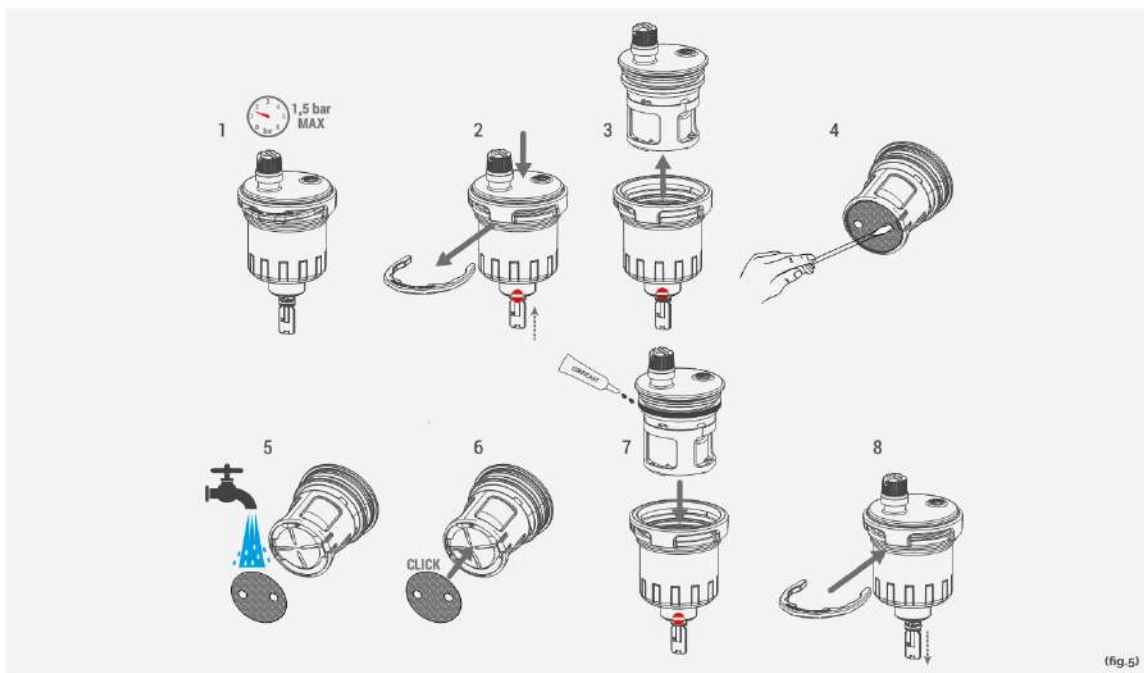
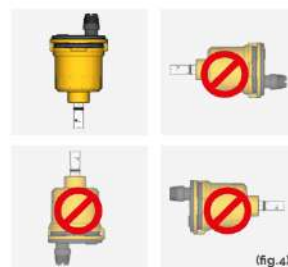


Giacomini S.p.A.
Via per Alzo 39, 28017 San Maurizio d'Ossola (NO) Italia
consulenza.prodotto@giacomini.com
+39 0322 923372 - giacomini.com

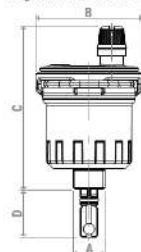
Instruction
05/2025



PRESSURE [bar - psi]	AIR FLOW RATE [l/h - GPM]
0.5	1900
7.3	8.37
1	2300
14.5	10.13
2	2700
29	11.89
3	2900
43.5	12.77
4	3100
58	13.65
5	3300
72.5	14.53

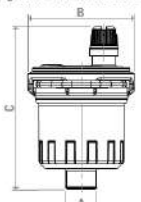


R8g with shut-off valve



PRODUCT CODE	A [inch.]	B [inch.-mm]	C [inch.-mm]	D [inch.-mm]
R89Y002	G 3/8" M	2.24" 57	3.58" 91	1.02" 26
R89Y003	G 1/2" M	2.24" 57	3.58" 91	1.02" 26
R89Y002	3/8" NPT-M	2.24" 57	3.58" 91	1.02" 26
R89Y003	1/2" NPT-M	2.24" 57	3.58" 91	1.02" 26

R8g without shut-off valve



PRODUCT CODE	A [inch.]	B [inch.-mm]	C [inch.-mm]
R89Y012	G 3/8" M	2.24" 57	3.58" 91
R89Y013	G 1/2" M	2.24" 57	3.58" 91
R89Y014	G 3/4" M	2.24" 57	3.66" 93
R89Y015	G 1" M	2.24" 57	3.66" 93

PRODUCT CODE	A [inch.]	B [inch.-mm]	C [inch.-mm]
R89Y012	3/8" NPT-M	2.24" 57	3.58" 91
R89Y013	1/2" NPT-M	2.24" 57	3.58" 91
R89Y014	3/4" NPT-M	2.24" 57	3.58" 91
R89Y015	1" NPT-M	2.24" 57	3.58" 91