

ЦЕНОВА ЛИСТА 01.06.2022

Производител: Poujoulat Sp. z o.o. Полша

Вносител: Тератерм ООД, София



COMMERCIAL PROJECTS HEATING AND POWER

CASCADE SYSTEMS

GAS BOILERS INSTALLED IN CASCADE

Smoke exhaust system for gas boilers installed in a cascade arrangement.
This system uses elements from the EASINOX range.

Димоотводни системи Poujoulat CASCADE SYSTEMS при реализиране на проекти в ОБЩЕСТВЕНИ СГРАДИ, ПРОИЗВОДСТВЕНИ, СКЛАДОВИ И ИНФРАСТРУКТУРНИ СГРАДИ, САМОСТОЯТЕЛНИ ОБЕКТИ В СГРАДИ И В СЪОРЪЖЕНИЯ НА ТЕХНИЧЕСКАТА ИНФРАСТРУКТУРА

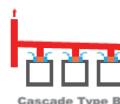
Газови котли инсталирани в каскада

Система за отработени газове за газови котли, монтирани в каскадно устройство.

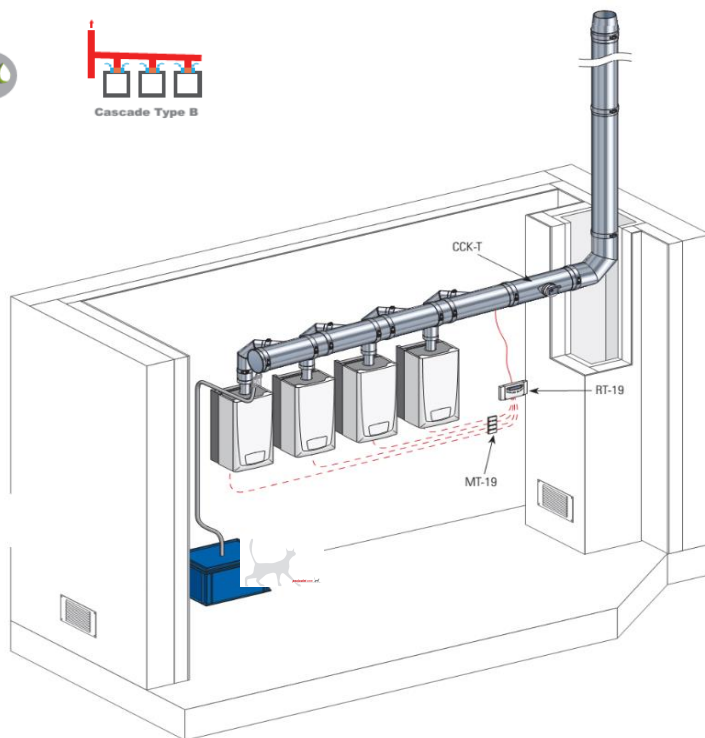
Тази система използва елементи от гамата EASINOX Едностенни метални коминни системи от неръждаема стомана

Poujoulat са водещ европейски производител на метални комини. Ние предлагаме нашата „Системна каскада“ като стандартен комплект с една стена, предназначен за монтаж към всички видове котли подходящи за монтаж в каскада, за които производителите на котли са обозначили като подходящи за конфигурациите на котела / димохода: Тип В22, В22р и / или В23, В23р

При режим на работа, зависим от въздуха в помещението, въздухът за горене се всмуква от помещението, в което е монтиран котелът.



необходими
мин. 3°
(5%) наклон



ТЕХНИЧЕСКИ УСЛОВИЯ

§ 1. Газови отоплителни уреди, като: отоплителни котли, проточни бойлери, независимо от топлинните им натоварвания, те трябва да бъдат трайно свързани с отделни канали отвеждащи изходящите газове, като се вземат предвид техническите инструкции на производителя на устройствата, посочени в техническата документация за уреди, които изгарят газообразни горива.

§2. Разрешено е свързване на няколко котела в котелното помещение в общ димоотвод в случай на:

- 1) котли, отвеждащи гориво от помещението, при условие, че котлите са оборудвани с клапани за обратен поток, или оборудване на котли със сензори за затваряне на комина на всички котли едновременно;
- 2) версии за котли с димоотвеждащи тръби със сечение не по-малко от 1,6 общо на напречни сечения на тръбите, отделящи отработени газове от отделните котли, както и оборудването на димоотвода със сензор за изключване на всички котли едновременно при изчезване на тягата на комина.

ЦЕНОВА ЛИСТА 01.06.2022

Производител: Poujoulat Sp. z o.o. Полша

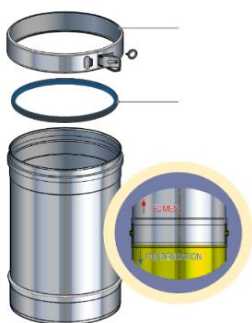
Вносител: Тератерм ООД, София



Poujoulat "СИСТЕМЕН КАСКАДЕН КИТ"

CASCADE SYSTEMS Каскадни комплекти за изграждане на едностранни димоотводни системи при присъединяване на стенни газови котли в каскада

ТЕХНИЧЕСКИ ДАННИ



блокираща скоба за гарантиране сигурност на сглобката**

силиконов уплътнителен пръстен * □

червената стрелка - посока на изгорели газове

синя стрелка - посока на кондензнатна течност

* СИСТЕМЕН КАСКАДЕН КИТ - детайлите се доставят с уплътнения (включени в цената); за останалите детайли от система EASINOX само за Ø 60 и Ø80 силиконови уплътнения монтирани към детайлите (включени в цената);

** блокиращи скоби - поръчват се отделно

- Каскадната система с диаметри 110-250 е предназначена за кондензни котли или котли B22P / B23P.
- Продуктовата гама система EASINOX е изработена от неръждаема стомана 316L и заварена с шевове.
- Къгато е със силиконово уплътнение, може да се използва под налягане до 200 Pa.

CASCADE SYSTEMS - Сертификация

Ø 110-Ø 150

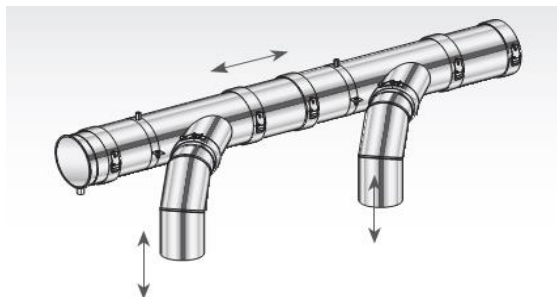
T200 P1 W V2 L50040 O50 M

Ø 180-Ø 250

T200 P1 W V2 L50050 O50 M



ХОРИЗОНТАЛНА И ВЕРТИКАЛНА КОРЕКЦИЯ



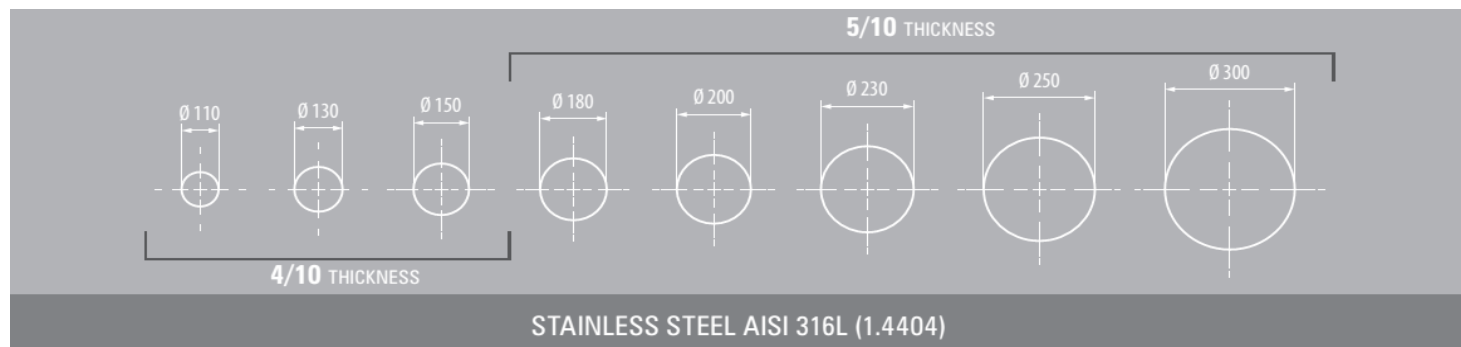
NON RETURN VALVES - КЛАПАН ЗА ПОТОК

разрешаване на потока въздух само в една посока
Когато се използва anti back draught valve "клапан за поток"
(височина на клапан: 120mm) на изхода на котела,
диаметърът на инсталацията може да се намали.



ВКЛЮЧЕНИ ТАВАННИ СКОБИ В КОМПЛЕКТА

Всеки комплект включва таванна скоба за окачване на каскади към тавана. (Ref CSC)



ЦЕНОВА ЛИСТА 01.06.2022

Производител: Poujoulat Sp. z o.o. Полша

Вносител: Тератерм ООД, София



Каскадни дымоотводни системи проектирани за съоръжения тип B22 B22P B23, B23P

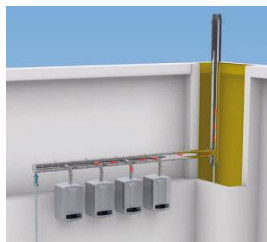
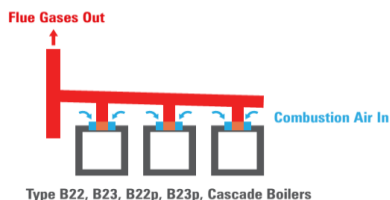
Poujoulat "СИСТЕМЕН КАСКАДЕН КИТ"

Poujoulat са водещ европейски производител на метални комини. Ние предлагаме нашата „Системна каскада“ като стандартен комплект с една стена, предназначен за монтаж към всички видове котли подходящи за монтаж в каскада, за които производителите на котли са обозначили като подходящи за конфигурациите на котела / дымохода: Тип B22, B22p и / или B23, B23P

Всички комплекти са съвместими с дымоотводните тръби на Poujoulat с една стена серия EASINOX едностенни детайли от неръждаема стомана или двойно изолирани дымоходи серия DUALINOX, за да свържат едностенния комплект към вертикалния дымоотводен вертикален щранг.

Вертикалният дымоотводен вертикален щранг може да бъде изпърнен, като се използват следните опции на Poujoulat:

- ✓ Гъвкава сертифицирана за газови съоръжения тръба във съществуваща шахта;
- ✓ Твърд комин с една стена система EASINOX в подходящ корпус /шахна;
- ✓ Двойно изолиран метален комин, монтиран вътрешно или външно към сградата система DUALINOX;



Котли от тип В:

Газовите котли от тип В са предназначени да бъдат свързани към дымоотвод и комин, който евакуира продуктите на горенето отвън.

Въздухът за горене се изтегля директно (през вентилационните отвори на високо и ниско ниво) отвън през „правилно вентилирано“ котелно помещение, моля вижте инструкции на производителите и наредба с указания за осигуряване на вентилация.

- Котли Тип В2.

Уред тип В без клапа за ругулиране на тягата.

- Котли Тип В21.

Уред Естествена тяга В2

- Котли Тип В22.

Уред тип В2, включващ вентилатор след горивната камера / топлообменника.

- **Котли Тип В22р.**

Устройство от тип В2, включващо вентилатор след горивната камера / топлообменника с дымоотвод, който е под положително налягане. - Изгорели газове през покрива - Въздух от котелното помещение

- Котли Тип В23.

Устройство от тип В2, включващо вентилатор преди потока на горивната камера / топлообменника.

- **Котли Тип В23р.**

Устройство от тип В2, включващо вентилатор преди потока на горивната камера / топлообменника с дымоход, който е под положително налягане. - Изгорели газове през покрива - Въздух от котелното помещение

РАБОТНИ ИНСТАЛАЦИИ В WET MODE (W) - наличие на конденз

След като използвате силиконови уплътнения, системата EASINOX може да работи в системи с клас налягане Р положително налягане - принудително нагнетяване (P1 200Pa, за котли B22P или B23P).

В случай на кондензни котли, хоризонталната секция от дымоотвода, трябва да бъде наклонена на минимален ъгъл от 3% в посока на котела, за да позволи свободно отвеждане на кондензат към устройството. Необходимо е в долната част от вертикалния комин да бъде монтирана дренажна тапа - странична дренажна тапа заедно със сифон.



силиконов уплътнителен пръстен с двоен ръб устойчив на кондензация

ЦЕНОВА ЛИСТА 01.06.2022

Производител: Poujoulat Sp. z o.o. Полша

Вносител: Тератерм ООД, София



Poujoulat "СИСТЕМЕН КАСКАДЕН КИТ" - ЕДНОСТЕННИ

Базов стартов каскаден едностенен димоотводен комплект INOX за стенни газови котли в каскада

КИТ 1 ...-... EAS

Комплекта включва:

Тройник редукитивен 135, коляно 87° с диаметър съответстващ на изход котел, странична дренажна тапа, силиконово уплътнение във всяка женска част на детайлите;

Телескопичното удължение EXT KIT не е включено в комплекта -

поръчва се допълнително съобразно модел на котел;

Блокиращи скоби - поръчват се допълнително;

КИТ 1 Стартов каскаден димоотводен комплект INOX за стенни газови котли в каскада с присъединяване към котел Ø 80

Размер	Продуктов №	Изход котел	Цена без ДДС	Цена с ДДС
Ø 130	47130580	Ø 80	458,84 лв.	550,60 лв
Ø 150	47150580	Ø 80	485,10 лв.	582,12 лв
Ø 160	47160580	Ø 80	545,66 лв.	654,80 лв
Ø 180	47180580	Ø 80	594,66 лв.	713,60 лв
Ø 200	47200580	Ø 80	628,18 лв.	753,82 лв
Ø 230	47230580	Ø 80	691,29 лв.	829,55 лв
Ø 250	47250580	Ø 80	723,83 лв.	868,59 лв

КИТ 1 80-... EASKIT 1 80-... EAS

КИТ 1 80-130 EAS

КИТ 1 80-150 EAS

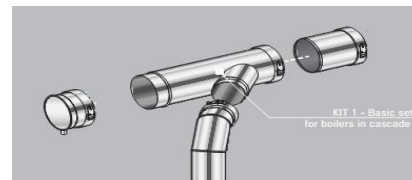
КИТ 1 80-160 EAS

КИТ 1 80-180 EAS

КИТ 1 80-200 EAS

КИТ 1 80-230 EAS

КИТ 1 80-250 EAS



КИТ 1 Стартов каскаден димоотводен комплект INOX за стенни газови котли в каскада с присъединяване към котел Ø 100

Размер	Продуктов №	Изход котел	Цена без ДДС	Цена с ДДС
Ø 130	47130582	Ø 100	476,28 лв	571,54 лв
Ø 150	47150582	Ø 100	505,68 лв	606,82 лв
Ø 160	47160582	Ø 100	567,42 лв	680,90 лв
Ø 180	47180582	Ø 100	616,42 лв	739,70 лв
Ø 200	47200582	Ø 100	649,54 лв	779,45 лв
Ø 230	47230582	Ø 80	712,66 лв	855,19 лв
Ø 250	47250582	Ø 100	745,19 лв	894,23 лв

КИТ 1 100-... EAS

КИТ 1 100-130 EAS

КИТ 1 100-150 EAS

КИТ 1 100-160 EAS

КИТ 1 100-180 EAS

КИТ 1 100-200 EAS

КИТ 1 100-230 EAS

КИТ 1 100-250 EAS



КИТ 1 Стартов каскаден димоотводен комплект INOX за стенни газови котли в каскада с присъединяване към котел Ø 110

Размер	Продуктов №	Изход котел	Цена без ДДС	Цена с ДДС
Ø 130	47130584	Ø 110	482,94 лв.	579,53 лв
Ø 150	47150584	Ø 110	512,34 лв.	614,81 лв
Ø 160	47160584	Ø 110	575,06 лв.	690,08 лв
Ø 180	47180584	Ø 110	624,06 лв.	748,88 лв
Ø 200	47200584	Ø 110	656,99 лв.	788,39 лв
Ø 230	47230584	Ø 110	720,30 лв.	864,36 лв
Ø 250	47250584	Ø 110	752,84 лв.	903,40 лв

КИТ 1 110-... EAS

КИТ 1 110-130 EAS

КИТ 1 110-150 EAS

КИТ 1 110-160 EAS

КИТ 1 110-180 EAS

КИТ 1 110-200 EAS

КИТ 1 110-230 EAS

КИТ 1 110-250 EAS



* Блокиращи скоби не са включени - поръчват се отделно;

Цената на каскадните димоотводни комплекти включва силиконови уплътнения в женската част на всеки детайл

ЦЕНОВА ЛИСТА 01.06.2022

Производител: Poujoulat Sp. z o.o. Полша

Вносител: Тератерм ООД, София



Продължение каскаден едностенен дымоотводен комплект INOX за стенни газови котли в каскада

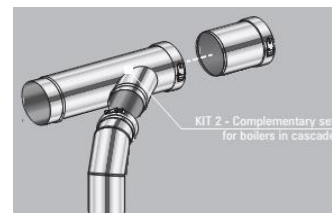
KIT 2 ...-... EAS

Комплекта включва:

Тройник редуکتивен 135, коляно 87° с диаметър съответстващ на изход котел,
силиконово уплътнение във всяка женска част на детайлите;

Телескопичното удължение EXT KIT не е включено в комплекта - поръчва се
допълнително съобразно модел на котел;

Блокиращи скоби - поръчват се допълнително;



KIT 2 Продължение каскаден дымоотводен комплект INOX за стенни газови котли в каскада с присъединяване към котел Ø 80

Размер	Продуктов №	Изход котел	Цена без ДДС	Цена с ДДС
Ø 130	47130581	Ø 80	337,12 лв.	404,54 лв
Ø 150	47150581	Ø 80	356,72 лв.	428,06 лв
Ø 160	47160581	Ø 80	412,58 лв.	495,10 лв
Ø 180	47180581	Ø 80	436,10 лв.	523,32 лв
Ø 200	47200581	Ø 80	463,74 лв.	556,48 лв
Ø 230	47230581	Ø 80	503,33 лв.	603,99 лв
Ø 250	47250581	Ø 80	526,06 лв.	631,28 лв

KIT 2 80-... EAS

KIT 2 80-130 EAS

KIT 2 80-150 EAS

KIT 2 80-160 EAS

KIT 2 80-180 EAS

KIT 2 80-200 EAS

KIT 2 80-230 EAS

KIT 2 80-250 EAS



KIT 2 Продължение каскаден дымоотводен комплект INOX за стенни газови котли в каскада с присъединяване към котел Ø 100

Размер	Продуктов №	Изход котел	Цена без ДДС	Цена с ДДС
Ø 130	47130583	Ø 100	354,56 лв	425,48 лв
Ø 150	47150583	Ø 100	374,16 лв	449,00 лв
Ø 160	47160583	Ø 100	431,20 лв	517,44 лв
Ø 180	47180583	Ø 100	454,72 лв	545,66 лв
Ø 200	47200583	Ø 100	478,44 лв	574,12 лв
Ø 230	47230583	Ø 100	523,32 лв	627,98 лв
Ø 250	47250583	Ø 100	546,06 лв	655,27 лв

KIT 2 100-... EAS

KIT 2 100-130 EAS

KIT 2 100-150 EAS

KIT 2 100-160 EAS

KIT 2 100-180 EAS

KIT 2 100-200 EAS

KIT 2 100-230 EAS

KIT 2 100-250 EAS



KIT 2 Продължение каскаден дымоотводен комплект INOX за стенни газови котли в каскада с присъединяване към котел Ø 110

Размер	Продуктов №	Изход котел	Цена без ДДС	Цена с ДДС
Ø 130	47130585	Ø 110	357,70 лв.	429,24 лв
Ø 150	47150585	Ø 110	377,30 лв.	452,76 лв
Ø 160	47160585	Ø 110	450,80 лв.	540,96 лв
Ø 180	47180585	Ø 110	474,91 лв.	569,89 лв
Ø 200	47200585	Ø 110	498,04 лв.	597,64 лв
Ø 230	47230585	Ø 110	527,83 лв.	633,39 лв
Ø 250	47250585	Ø 110	550,56 лв.	660,68 лв

KIT 2 110-... EAS

KIT 2 110-130 EAS

KIT 2 110-150 EAS

KIT 2 110-160 EAS

KIT 2 110-180 EAS

KIT 2 110-200 EAS

KIT 2 110-230 EAS

KIT 2 110-250 EAS



ЦЕНОВА ЛИСТА 01.06.2022

Производител: Poujoulat Sp. z o.o. Полша

Вносител: Тератерм ООД, София



Базов стартов каскаден едностенен дымоотводен комплект INOX за стенни газови котли в каскада с клапа за обратен поток в детайл 0.25м

KIT 1CL ...-... EAS

Комплекта включва:

Тройник редукитивен 135, коляно 87° с диаметър съответстващ на изход котел, странична дренажна тапа, силиконово уплътнение във всяка женска част на детайлите;
Телескопичното удължение EXT KIT не е включено в комплекта - поръчва се допълнително съобразно модел на котел; Вградена клапа anti back draught valve "клапан за поток" (височина на клапан: 120mm); Блокиращи скоби - поръчват се допълнително;



KIT 1CL EAS Стартов каскаден дымоотводен комплект INOX за стенни газови котли в каскада с присъединяване към котел Ø 80 с инсталирана клапа за обратен поток в детайл Ø 80 0.25м

Размер	Продуктов №	Изход котел	Цена без ДДС	Цена с ДДС
Ø 130	47130586	Ø 80	651,70 лв.	782,04 лв
Ø 150	47150586	Ø 80	664,05 лв.	796,86 лв
Ø 160	47160586	Ø 80	689,92 лв.	827,90 лв
Ø 180	47180586	Ø 80	709,91 лв.	851,89 лв
Ø 200	47200586	Ø 80	733,04 лв.	879,65 лв
Ø 230	47230586	Ø 80	735,00 лв.	882,00 лв
Ø 250	47250586	Ø 80	741,86 лв.	890,23 лв

KIT 1CL 80-130 EAS
KIT 1CL 80-150 EAS
KIT 1CL 80-160 EAS
KIT 1CL 80-180 EAS
KIT 1CL 80-200 EAS
KIT 1CL 80-230 EAS
KIT 1CL 80-250 EAS



KIT 1CL EAS Стартов каскаден дымоотводен комплект INOX за стенни газови котли в каскада с присъединяване към котел Ø 130 с инсталирана клапа за обратен поток в детайл Ø 130 0.25м

Размер	Продуктов №	Изход котел	Цена без ДДС	Цена с ДДС
Ø 130	47130588	Ø 130	712,66 лв.	855,19 лв
Ø 150	47150588	Ø 130	723,83 лв.	868,59 лв
Ø 160	47160588	Ø 130	751,07 лв.	901,29 лв
Ø 180	47180588	Ø 130	770,87 лв.	925,04 лв
Ø 200	47200588	Ø 130	796,15 лв.	955,38 лв
Ø 230	47230588	Ø 130	824,18 лв.	989,02 лв
Ø 250	47250588	Ø 130	833,59 лв.	1 000,31 лв

KIT 1CL 130-130 EAS
KIT 1CL 130-150 EAS
KIT 1CL 130-160 EAS
KIT 1CL 130-180 EAS
KIT 1CL 130-200 EAS
KIT 1CL 130-230 EAS
KIT 1CL 130-250 EAS

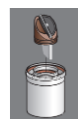


Продължение каскаден едностенен дымоотводен комплект INOX за стенни газови котли в каскада с инсталирана клапа за обратен поток в детайл 0.25м

KIT 2CL EAS

Комплекта включва:

Тройник редукитивен 135, коляно 87° с диаметър съответстващ на изход котел, силиконово уплътнение във всяка женска част на детайлите; Телескопичното удължение EXT KIT не е включено в комплекта - поръчва се допълнително съобразно модел на котел; Вградена клапа anti back draught valve "клапан за поток" (височина на клапан: 120mm); Блокиращи скоби - поръчват се допълнително;



KIT 2CL EAS Продължение каскаден дымоотводен комплект INOX за стенни газови котли в каскада с присъединяване към котел Ø 80 с инсталирана клапа за обратен поток в детайл Ø 80 0.25м

Размер	Продуктов №	Изход котел	Цена без ДДС	Цена с ДДС
Ø 130	47130587	Ø 80	606,62 лв.	727,94 лв
Ø 150	47150587	Ø 80	617,99 лв.	741,59 лв
Ø 160	47160587	Ø 80	641,51 лв.	769,81 лв
Ø 180	47180587	Ø 80	653,27 лв.	783,92 лв
Ø 200	47200587	Ø 80	671,89 лв.	806,27 лв
Ø 230	47230587	Ø 80	679,14 лв.	814,97 лв
Ø 250	47250587	Ø 80	684,04 лв.	820,85 лв

KIT 2CL 80-130 EAS
KIT 2CL 80-150 EAS
KIT 2CL 80-160 EAS
KIT 2CL 80-180 EAS
KIT 2CL 80-200 EAS
KIT 2CL 80-230 EAS
KIT 2CL 80-250 EAS



ЦЕНОВА ЛИСТА 01.06.2022

Производител: Poujoulat Sp. z o.o. Полша

Вносител: Тератерм ООД, София



КИТ 2CL EAS Продължение каскаден дымоотводен комплект INOX за стенни газови котли в каскада с присъединяване към котел Ø 130 с инсталирана клапа за обратен поток в детайл Ø 130 0.25m

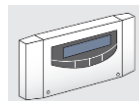
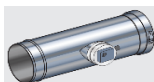
Размер	Продуктов №	Изход котел	Цена без ДДС	Цена с ДДС
Ø 130	47130589	Ø 130	667,97 лв.	801,56 лв
Ø 150	47150589	Ø 130	679,14 лв.	814,97 лв
Ø 160	47160589	Ø 130	702,66 лв.	843,19 лв
Ø 180	47180589	Ø 130	715,01 лв.	858,01 лв
Ø 200	47200589	Ø 130	739,90 лв.	887,88 лв
Ø 230	47230589	Ø 130	756,17 лв.	907,40 лв
Ø 250	47250589	Ø 130	770,28 лв.	924,34 лв

KIT 2CL 130-130 EAS
KIT 2CL 130-150 EAS
KIT 2CL 130-160 EAS
KIT 2CL 130-180 EAS
KIT 2CL 130-200 EAS
KIT 2CL 130-230 EAS
KIT 2CL 130-250 EAS

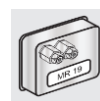


ССК-Т

Тестов елемент за каскадни едностенни системи
250mm със сензор за тест на налягане



Каскаден регулатор
RT-19*



Регулатор котел
MR-19 **



Сензор за налягане
ССК

Размер	Продуктов №	Цена без ДДС	Цена с ДДС
Ø 130	47130505	976,86 лв.	1 172,24 лв
Ø 150	47150505	995,68 лв.	1 194,82 лв
Ø 160	47160505	1 008,03 лв.	1 209,63 лв
Ø 180	47180505	1 038,41 лв.	1 246,09 лв
Ø 200	47200505	1 074,47 лв.	1 289,37 лв
Ø 230	47230505	1 090,74 лв.	1 308,89 лв
Ø 250	47250505	1 098,97 лв.	1 318,77 лв

Размер	Продуктов №	Цена без ДДС	Цена с ДДС
	28000021 RT-19*	1464,51	1 757,41 лв
	28000022 MR-19 **	259,31	311,17 лв
	28000023 ССК	914,73	1 097,68 лв

* Броят на регулаторите RT-19 трябва да съответства на броя на котлите в каскадата;

** Електрически проводници не се доставят;

Адаптори за газови котли

REFERENCE	Изход котел	Диаметър	Ø 80	Ø 100	Ø 110	Ø 130
			Продуктов № / Ед. Цена без ДДС			
 <p>AD B23P .X.-Y. EAS</p>	AD B23P... / 60 EAS	Ø 60	47080590 55,86 лв.	47100590 64,68 лв	47110590 66,64 лв.	47130590 73,11 лв
	AD B23P... / 80 EAS	Ø 80	47080591 49,98 лв.	47100591 66,25 лв	47110591 67,62 лв.	47130591 73,89 лв
	AD B23P... / 100 EAS	Ø 100	47080592 57,82 лв.	47100592 59,39 лв	47110592 68,99 лв.	47130592 75,46 лв
	AD B23P... / 110 EAS	Ø 110	47080593 58,21 лв.	47100593 67,62 лв	47110593 61,15 лв.	47130593 75,85 лв

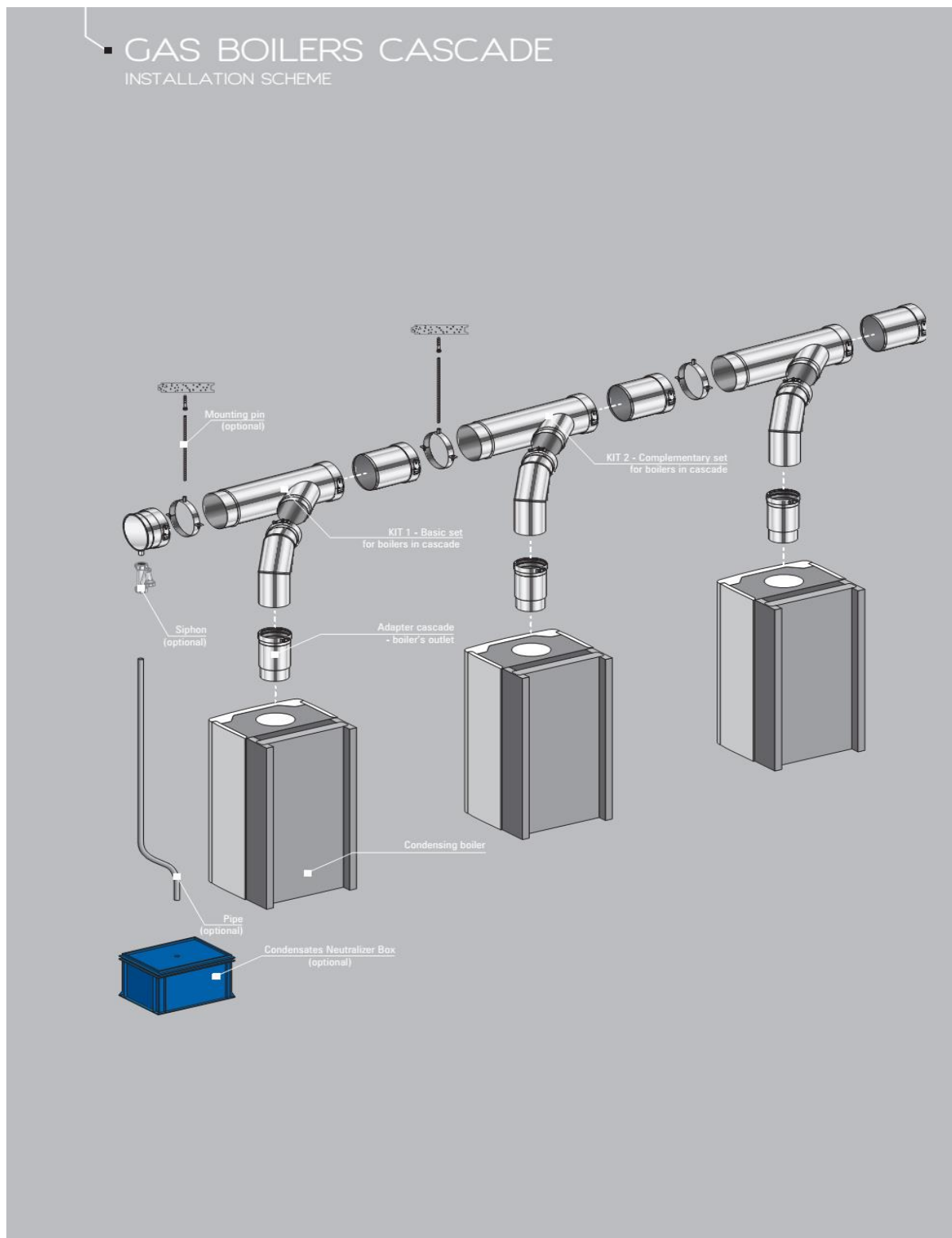
пример: 47130593 AD B23P 130-110 EAS - Ед. Цена без ДДС 75,85 лв:

Адаптор към газов котел за каскада 130mm - изход котел 110mm

ЦЕНОВА ЛИСТА 01.06.2022

Производител: Poujoulat Sp. z o.o. Полша

Вносител: Тератерм ООД, София



ЦЕНОВА ЛИСТА 01.06.2022

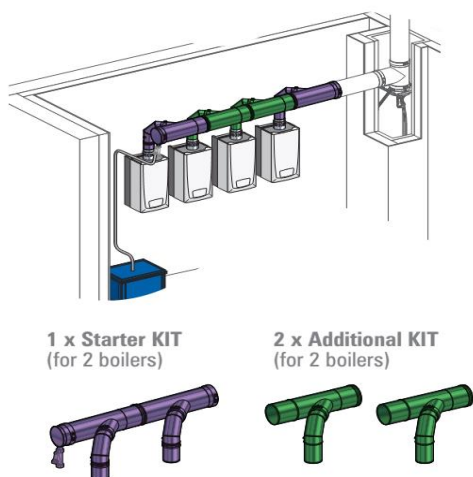
Производител: Poujoulat Sp. z o.o. Полша

Вносител: Тератерм ООД, София

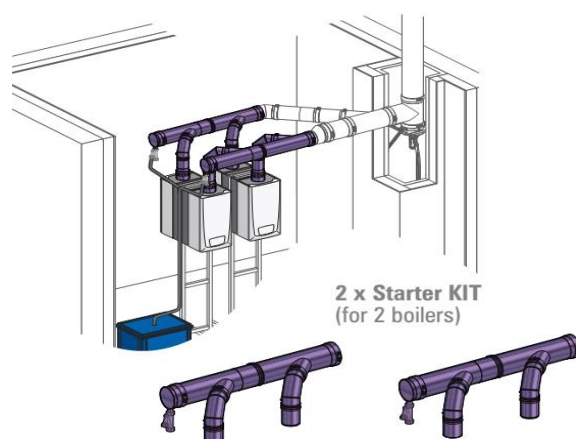


Примерни каскадни системи Poujoulat изпълнени с каскадни комплекти

4 CASCADE BOILERS
INSTALLED 'IN-LINE'



4 CASCADE BOILERS
INSTALLED 'BACK TO BACK'



Комини & Димоотводни решения при каскади с газови котли

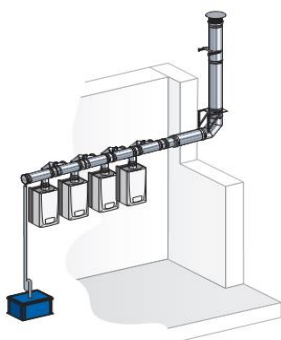
Вертикална част
външен двойностенен
изолиран комин
DUALINOX

Вертикална част вътрешен
изолиран комин
DUALINOX

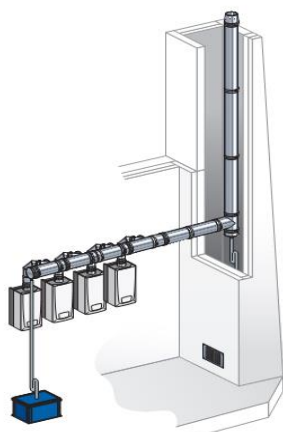
Изцяло едностенен
комин
Вертикалната част е
вътре в съществуваща
зидария

Вертикалната част е гъвкав
двойнослоен за газови котли
Вътре в съществуваща
зидария
комин

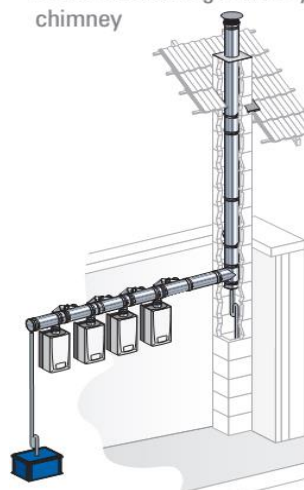
External Twin Wall
Insulated Chimney



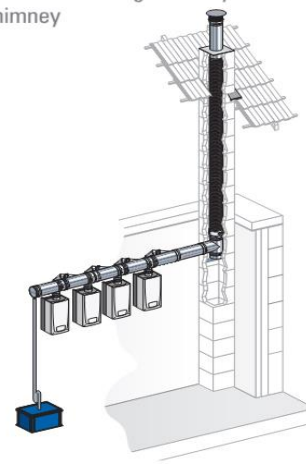
Internal Twin Wall
Insulated Chimney
Inside a suitable enclosure



Single Wall Chimney
Inside an existing masonry
chimney



Flexible Liner Chimney
Inside an existing masonry
chimney



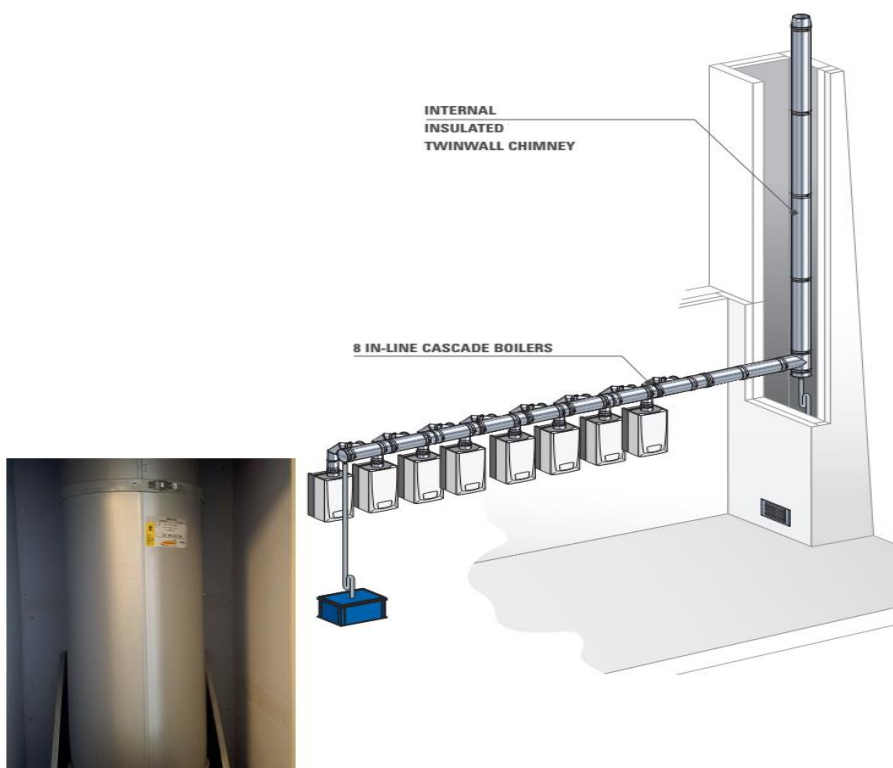
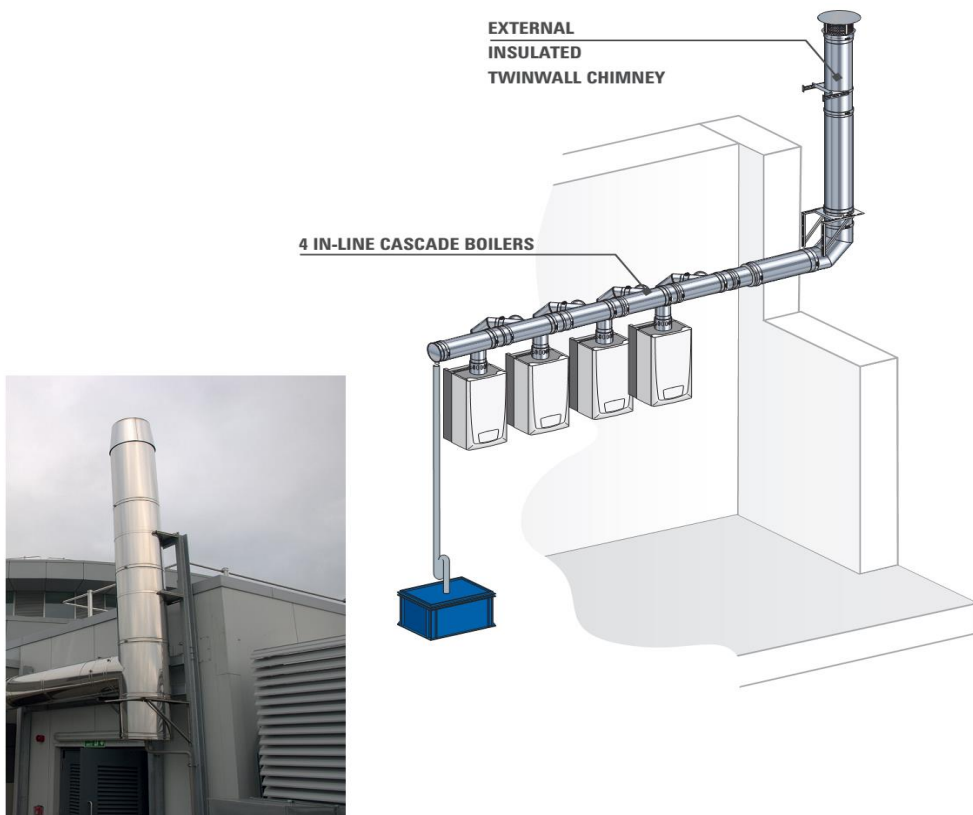
Всичките 4 алтернативи на системата могат да се използват с Poujoulat® System Cascade'kits. Дизайнът на системата и ценообразуването са на разположение от нашия екип.

Моля, свържете се с: e-mail: terratherm@abv.bg; e-mail: l.valcheva@terratherm-bg.com

ЦЕНОВА ЛИСТА 01.06.2022

Производител: Poujoulat Sp. z o.o. Полша

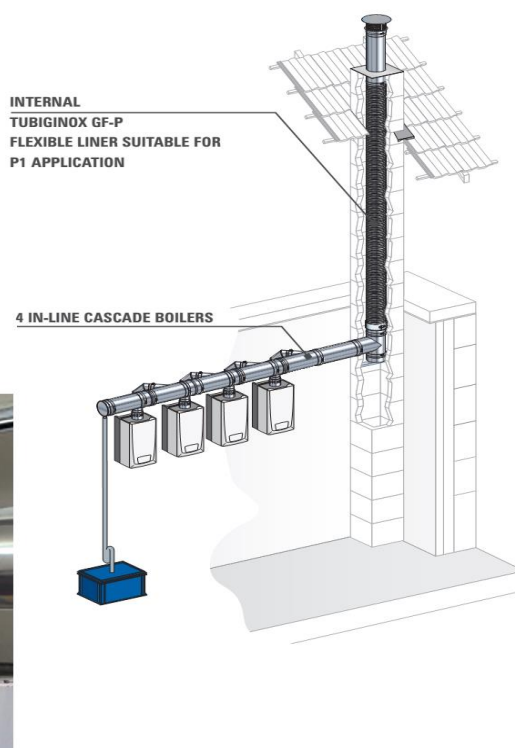
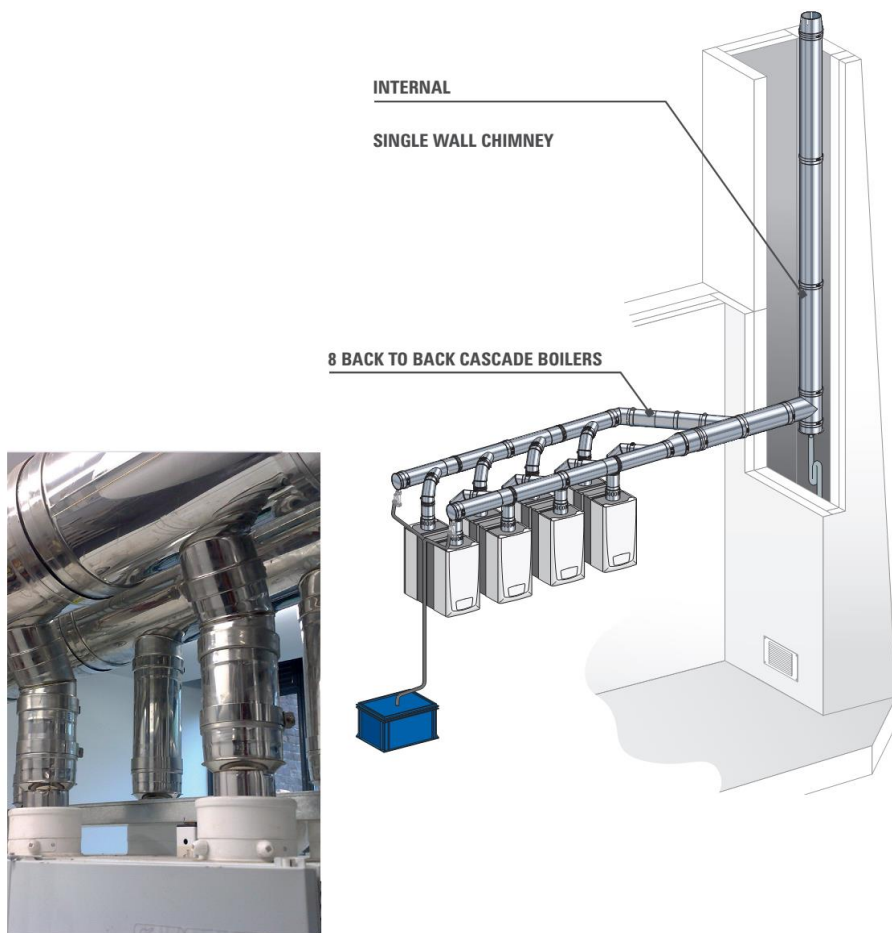
Вносител: Тератерм ООД, София



ЦЕНОВА ЛИСТА 01.06.2022

Производител: Poujoulat Sp. z o.o. Полша

Вносител: Тератерм ООД, София



ЦЕНОВА ЛИСТА 01.06.2022

Производител: Poujoulat Sp. z o.o. Полша

Вносител: Тератерм ООД, София



COMMERCIAL PROJECTS HEATING AND POWER

CASCADE SYSTEMS

GAS BOILERS INSTALLED
IN CASCADE

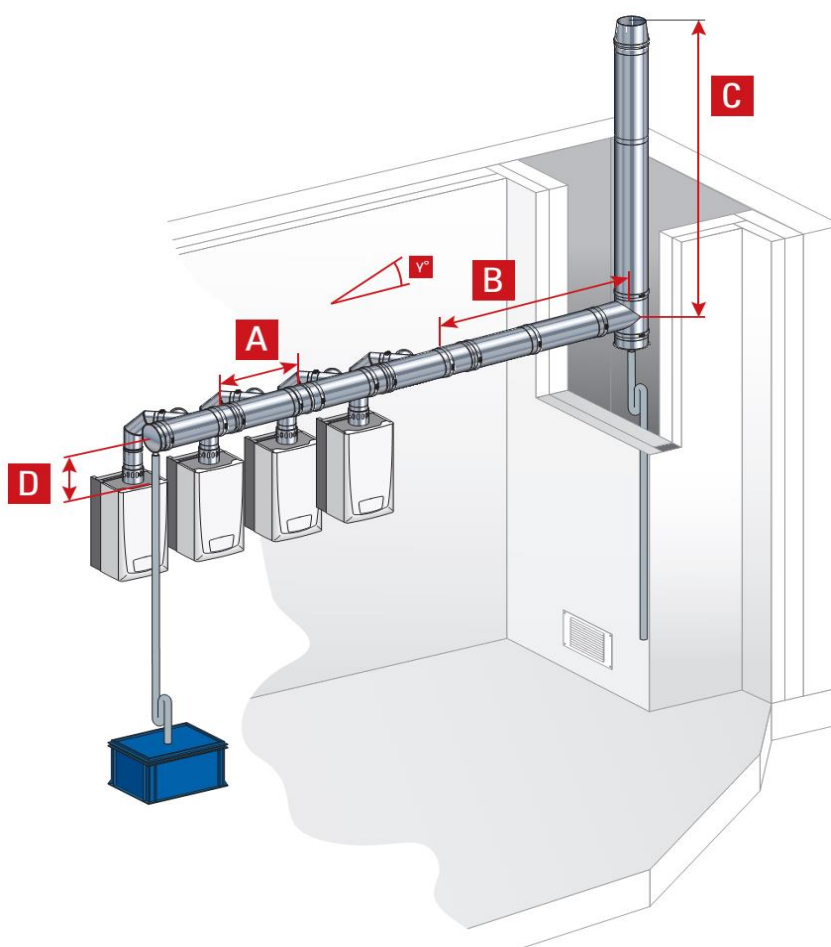


Бърза форма за запитвания оразмеряване и техническа оферта:

Въведете А, В, С и D размерите за Вашата система.
(за D, използвайте първия котел, който е най-отдалечен от комина).

ЗАБЕЛЕЖКА: Размер А от тройник до Тройник
може да бъде от 490 mm до 690 mm

A	
B	
C	
D	
γ°	incline = 3° to 5°



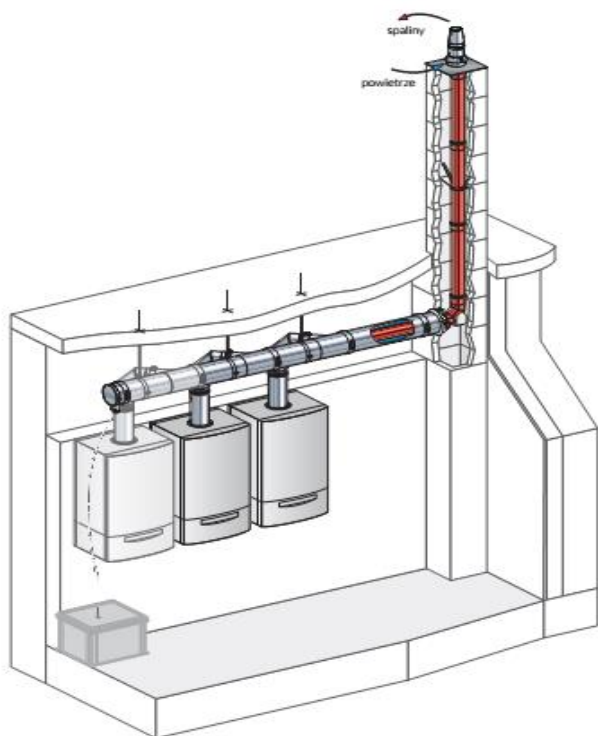
ЦЕНОВА ЛИСТА 01.06.2022

Производител: Poujoulat Sp. z o.o. Полша

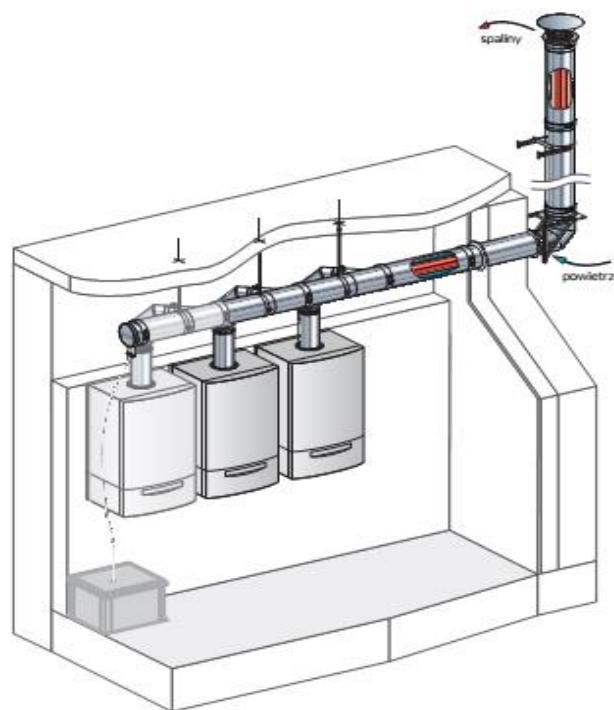
Вносител: Тератерм ООД, София



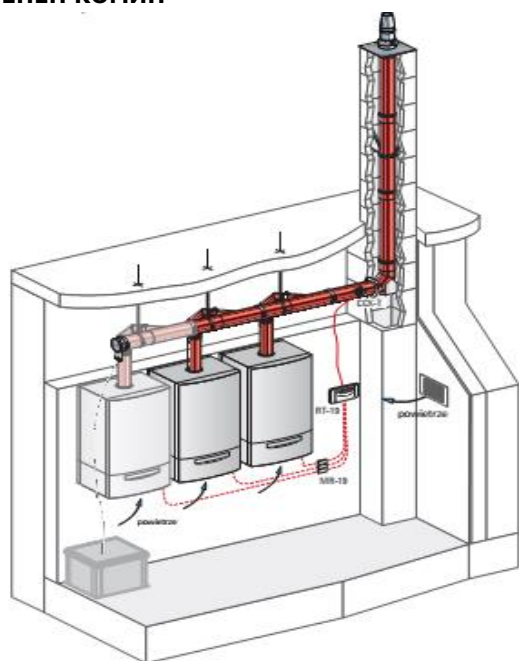
КОНЦЕНТРИЧЕН - цена по запитване / ЕДНОСТЕНЕН КОМИН



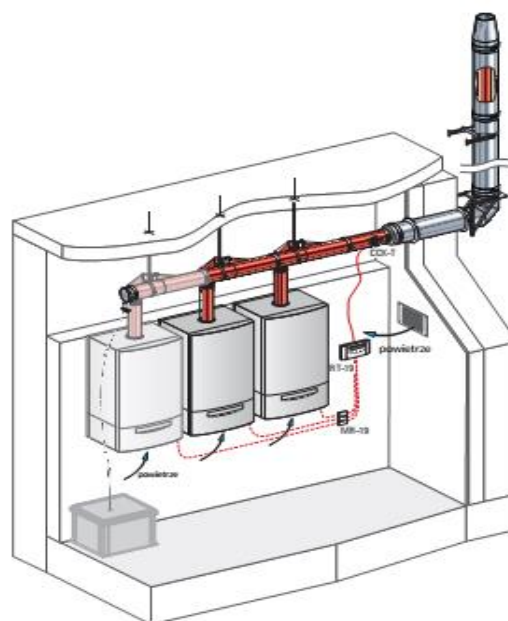
КОНЦЕНТРИЧЕН - цена по запитване / ИЗОЛИРАН КОМИН



ЕДНОСТЕНЕН КОМИН



ЕДНОСТЕНЕН КОМИН / ИЗОЛИРАН КОМИН



ЦЕНОВА ЛИСТА 01.06.2022

Производител: Poujoulat Sp. z o.o. Полша

Вносител: Тератерм ООД, София



СИСТЕМА EASINOX едностенни детайли от неръждаема стомана AISI 316 L (DIN 1.4404)



Прав елемент 1000 mm EAS



Размер	Продуктов №	Цена без ДДС		Цена с ДДС	
		лв		лв	
Ø 60	47060405	46,65	55,98		
Ø 80	47080405	58,21	69,85		
Ø 100	47100405	71,93	86,32		
Ø 110	47110405	78,40	94,08		
Ø 130	47130405	97,02	116,42		
Ø 150	47150405	103,49	124,19		
Ø 160	47160405	135,24	162,29		
Ø 180	47180405	150,53	180,63		
Ø 200	47200405	166,01	199,21		
Ø 230	47230405	187,18	224,62		
Ø 250	47250405	202,86	243,43		
Ø 300	47300405	242,06	290,47		
Ø 350	47350405	281,46	337,75		

Прав елемент 500 mm EAS



Размер	Продуктов №	Цена без ДДС		Цена с ДДС	
		лв		лв	
Ø 60	47060404	33,52	40,22		
Ø 80	47080404	41,55	49,86		
Ø 100	47100404	40,77	48,92		
Ø 110	47110404	44,30	53,16		
Ø 130	47130404	53,51	64,21		
Ø 150	47150404	56,25	67,50		
Ø 160	47160404	73,11	87,73		
Ø 180	47180404	80,95	97,14		
Ø 200	47200404	88,59	106,31		
Ø 230	47230404	98,59	118,31		
Ø 250	47250404	106,23	127,48		
Ø 300	47300404	126,42	151,70		
Ø 350	47350404	147,00	176,40		

Прав елемент 250mm EAS



Размер	Продуктов №	Цена без ДДС		Цена с ДДС	
		лв		лв	
Ø 60	47060403	29,79	35,75		
Ø 80	47080403	36,46	43,75		
Ø 100	47100403	32,14	38,57		
Ø 110	47110403	34,30	41,16		
Ø 130	47130403	40,57	48,69		
Ø 150	47150403	42,73	51,27		
Ø 160	47160403	54,29	65,15		
Ø 180	47180403	59,78	71,74		
Ø 200	47200403	64,68	77,62		
Ø 230	47230403	70,36	84,44		
Ø 250	47250403	75,26	90,32		
Ø 300	47300403	89,18	107,02		
Ø 350	47350403	104,27	125,13		

Телескопични елементи



ТЕЛЕСКОПИЧЕН ЕЛЕМЕНТ ER_EAS	
Линия, mm	250
Линия, mm	305

Размер	Продуктов №	Цена без ДДС		Цена с ДДС	
		лв		лв	
Ø 80	47080408	40,72	48,87		
Ø 100	47100408	41,02	49,23		
Ø 110	47110408	44,46	53,36		
Ø 130	47130408	48,48	58,18		
Ø 150	47150408	56,23	67,47		
Ø 160	47160408	70,57	84,68		
Ø 180	47180408	80,90	97,08		
Ø 200	47200408	90,65	108,78		
Ø 230	47230408	99,54	119,45		
Ø 250	47250408	112,74	135,29		
Ø 300	47300408	135,69	162,83		
Ø 350	47350408	159,21	191,05		

ЦЕНОВА ЛИСТА 01.06.2022

Производител: Poujoulat Sp. z o.o. Полша

Вносител: Тератерм ООД, София



Коляно EC 45 EAS

Размер	Продуктов №	Цена без ДДС	Цена с ДДС
Ø		лв	лв
Ø 60	47060421	28,81	34,57
Ø 80	47080421	33,52	40,22
Ø 100	47100421	28,81	34,57
Ø 110	47110421	31,36	37,63
Ø 130	47130421	34,69	41,63
Ø 150	47150421	38,22	45,86
Ø 160	47160421	46,65	55,98
Ø 180	47180421	51,55	61,86
Ø 200	47200421	56,84	68,21
Ø 230	47230421	65,86	79,03
Ø 250	47250421	71,15	85,38
Ø 300	47300421	86,24	103,49
Ø 350	47350421	110,15	132,18



Коляно EC 87 EAS

Размер	Продуктов №	Цена без ДДС	Цена с ДДС
Ø		лв	лв
Ø 60	47060430	32,02	38,42
Ø 80	47080430	30,68	36,82
Ø 100	47100430	36,07	43,29
Ø 110	47110430	42,45	50,94
Ø 130	47130430	48,14	57,77
Ø 150	47150430	56,21	67,45
Ø 160	47160430	65,22	78,26
Ø 180	47180430	70,44	84,52
Ø 200	47200430	78,50	94,20
Ø 230	47230430	88,22	105,87
Ø 250	47250430	100,79	120,95
Ø 300	47300430	119,53	143,43
Ø 350	47350430	145,85	175,02



Коляно EC 30 EAS

Размер	Продуктов №	Цена без ДДС	Цена с ДДС
Ø		лв	лв
Ø 60	47060411	27,84	33,40
Ø 80	47080411	29,84	35,81
Ø 100	47100411	31,04	37,25
Ø 110	47110411	31,04	37,25
Ø 130	47130411	34,17	41,01
Ø 150	47150411	38,35	46,02
Ø 160	47160411	44,09	52,91
Ø 180	47180411	48,52	58,23
Ø 200	47200411	53,48	64,18
Ø 230	47230411	64,96	77,95
Ø 250	47250411	71,74	86,09
Ø 300	47300411	85,05	102,05
Ø 350	47350411	106,96	128,35



Коляно EC 15 EAS

Размер	Продуктов №	Цена без ДДС	Цена с ДДС
Ø		лв	лв
Ø 60	47060401	25,83	30,99
Ø 80	47080401	30,18	36,22
Ø 100	47100401	29,74	35,69
Ø 110	47110401	29,74	35,69
Ø 130	47130401	32,56	39,07
Ø 150	47150401	37,31	44,77
Ø 160	47160401	42,29	50,74
Ø 180	47180401	45,72	54,87
Ø 200	47200401	51,44	61,73
Ø 230	47230401	58,70	70,44
Ø 250	47250401	66,29	79,54
Ø 300	47300401	80,09	96,11
Ø 350	47350401	100,18	120,21

Цената на система EASINOX с диаметър Ø 60 и Ø 80 включва силиконово уплътнение в женската част

ЦЕНОВА ЛИСТА 01.06.2022

Производител: Poujoulat Sp. z o.o. Полша

Вносител: Тератерм ООД, София



**Коляно с херметичен отвор ECS 87
EAS**
налягане P1 - 200 Pa

Размер	Продуктов №	Цена без ДДС	Цена с ДДС
Ø		лв	лв
Ø 60	47060422	91,14	109,37
Ø 80	47080422	97,02	116,42
Ø 100	47100422	103,49	124,19
Ø 110	47110422	107,80	129,36
Ø 130	47130422	120,15	144,18
Ø 150	47150422	132,30	158,76
Ø 160	47160422	151,31	181,57
Ø 180	47180422	163,66	196,39
Ø 200	47200422	168,56	202,27
Ø 230	47230422	183,65	220,38



Коляно с опора ECP 87

Размер	Продуктов №	Цена без ДДС	Цена с ДДС
Ø		лв	лв
Ø 60	47060439	50,37	60,45
Ø 80	47080439	53,90	64,68
Ø 100	47100439	53,51	64,21
Ø 110	47110439	62,33	74,79
Ø 130	47130439	70,17	84,20
Ø 150	47150439	81,34	97,61
Ø 160	47160439	93,49	112,19
Ø 180	47180439	107,80	129,36
Ø 200	47200439	118,19	141,83
Ø 230	47230439	152,88	183,46



**Тройник редукиривен
T RED 135 EAS**

Размер	Продуктов №	Цена без ДДС	Цена с ДДС
Ø		лв	лв
Ø 80	47080455	95,45	114,54
Ø 100	47100455	93,10	111,72
Ø 110	47110455	106,82	128,18
Ø 130	47130455	117,01	140,41
Ø 150	47150455	128,97	154,76
Ø 160	47160455	153,86	184,63
Ø 180	47180455	176,79	212,15
Ø 200	47200455	201,29	241,55
Ø 230	47230455	241,08	289,30
Ø 250	47250455	257,15	308,58
Ø 300	47300455	355,74	426,89
Ø 350	47350455	446,29	535,55



Тройник T 93 EAS

Размер	Продуктов №	Цена без ДДС	Цена с ДДС
Ø		лв	лв
Ø 80	47080448	73,89	88,67
Ø 100	47100448	74,48	89,38
Ø 110	47110448	77,81	93,37
Ø 130	47130448	85,26	102,31
Ø 150	47150448	94,67	113,60
Ø 160	47160448	135,83	162,99
Ø 180	47180448	152,49	182,99
Ø 200	47200448	161,31	193,57
Ø 230	47230448	180,91	217,09
Ø 250	47250448	194,43	233,32
Ø 300	47300448	229,32	275,18
Ø 350	47350448	294,00	352,80

Цената на система EASINOX с диаметър Ø 60 и Ø 80 включва силиконово уплътнение в женската част

ЦЕНОВА ЛИСТА 01.06.2022

Производител: Poujoulat Sp. z o.o. Полша

Вносител: Тератерм ООД, София



CAI ... EAS
Шапка терминал



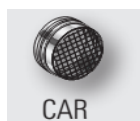
CFI ... EAS
Шапка конус



Размер	Продуктов №	Цена без ДДС	Цена с ДДС
Ø		лв	лв
Ø 60	47060479	36,85	44,23
Ø 80	47080479	42,65	51,18
Ø 100	47100479	43,17	51,81
Ø 110	47110479	43,96	52,75
Ø 130	47130479	52,79	63,35
Ø 150	47150479	56,76	68,11
Ø 160	47160479	62,06	74,47
Ø 180	47180479	83,50	100,20
Ø 200	47200479	85,21	102,26
Ø 230	47230479	88,29	105,95
Ø 250	47250479	94,11	112,93
Ø 300	47300479	132,68	159,21
Ø 350	47350479	142,00	170,39

Размер	Продуктов №	Цена без ДДС	Цена с ДДС
Ø		лв	лв
Ø 60	47060485	28,03	33,63
Ø 80	47080485	29,40	35,28
Ø 100	47100485	31,95	38,34
Ø 110	47110485	36,26	43,51
Ø 130	47130485	41,55	49,86
Ø 150	47150485	45,47	54,57
Ø 160	47160485	53,51	64,21
Ø 180	47180485	56,25	67,50
Ø 200	47200485	63,70	76,44
Ø 230	47230485	70,17	84,20
Ø 250	47250485	75,07	90,08
Ø 300	47300485	86,63	103,96
Ø 350	47350485	98,98	118,78

CAR-...EAS
Накрайник с мрежа



Размер	Продуктов №	Цена без ДДС	Цена с ДДС
Ø		лв	лв
Ø 60	47060495	26,66	31,99
Ø 80	47080495	31,15	37,39
Ø 100	47100495	26,66	31,99
Ø 110	47110495	27,82	33,39
Ø 130	47130495	30,82	36,99
Ø 150	47150495	36,32	43,58
Ø 160	47160495	40,82	48,98
Ø 180	47180495	44,98	53,98
Ø 200	47200495	49,48	59,38
Ø 230	47230495	57,48	68,97
Ø 250	47250495	62,81	75,37
Ø 300	47300495	77,47	92,96
Ø 350	47350495	93,30	111,96

ЦЕНОВА ЛИСТА 01.06.2022

Производител: Poujoulat Sp. z o.o. Полша

Вносител: Тератерм ООД, София



CE-... EAS
Дренажна тапа CE EAS



отвор за дренаж 1/2"

Размер	Продуктов №	Цена без ДДС	Цена с ДДС
Ø		лв	лв
Ø 60	47060490	31,48	37,77
Ø 80	47080490	27,79	33,35
Ø 100	47100490	30,33	36,40
Ø 110	47110490	31,19	37,43
Ø 130	47130490	31,76	38,12
Ø 150	47150490	34,34	41,21
Ø 160	47160490	36,77	44,13
Ø 180	47180490	39,06	46,87
Ø 200	47200490	45,07	54,08
Ø 230	47230490	49,36	59,24
Ø 250	47250490	52,51	63,01
Ø 300	47300490	60,81	72,97
Ø 350	47350490	69,68	83,62

SSCE EAS
Основа с дренаж



отвор за дренаж 1/2"

Размер	Продуктов №	Цена без ДДС	Цена с ДДС
Ø		лв	лв
Ø 60			
Ø 80	47080596	62,03	74,44
Ø 100	47100596	52,63	63,15
Ø 110	47110596	52,92	63,50
Ø 130	47130596	55,13	66,15
Ø 150	47150596	64,68	77,62
Ø 160	47160596	67,33	80,79
Ø 180	47180596	73,65	88,38
Ø 200	47200596	75,41	90,49
Ø 230	47230596	91,88	110,25
Ø 250	47250596	97,90	117,48
Ø 300	47300596	105,99	127,18
Ø 350	47350596	127,89	153,47

CEPL-... EAS
Странична дренажна тапа CEPL EAS



отвор за дренаж 1/2"

Размер	Продуктов №	Цена без ДДС	Цена с ДДС
Ø		лв	лв
Ø 60			
Ø 80	47080489	41,60	49,92
Ø 100	47100489	37,49	44,98
Ø 110	47110489	38,96	46,75
Ø 130	47130489	40,72	48,86
Ø 150	47150489	43,37	52,04
Ø 160	47160489	46,75	56,10
Ø 180	47180489	49,39	59,27
Ø 200	47200489	52,19	62,62
Ø 230	47230489	56,89	68,27
Ø 250	47250489	60,71	72,85
Ø 300	47300489	69,83	83,79
Ø 350	47350489	80,12	96,14

Цената на система EASINOX с диаметър Ø 60 и Ø 80 включва силиконово уплътнение в женската част

ЦЕНОВА ЛИСТА 01.06.2022

Производител: Poujoulat Sp. z o.o. Полша

Вносител: Тератерм ООД, София



С ...EAS Блокираща скоба С EAS

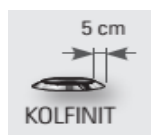
Уплътнение JTS

Силиконово
уплътнение до 200°C



Размер	Продуктов №	Цена без ДДС	Цена с ДДС
\varnothing		лв	лв
Ø 60	47060494	12,35	14,82
Ø 80	47080494	12,74	15,29
Ø 100	47100494	13,72	16,46
Ø 110	47110494	14,31	17,17
Ø 130	47130494	14,70	17,64
Ø 150	47150494	15,09	18,11
Ø 160	47160494	15,09	18,11
Ø 180	47180494	16,27	19,52
Ø 200	47200494	16,66	19,99
Ø 230	47230494	18,03	21,64
Ø 250	47250494	19,21	23,05
Ø 300	47300494	20,58	24,70
Ø 350	47350494	28,81	34,57

Размер	Продуктов №	Цена без ДДС	Цена с ДДС
\varnothing		лв	АКЦИЯ
Ø 60	55060410	3,76	4,52
Ø 80	55080410	4,82	5,79
Ø 100	55100410	6,70	8,04
Ø 110	55110410	6,94	8,33
Ø 130	55130410	8,23	9,88
Ø 150	55150410	9,41	11,29
Ø 160	55160410	9,88	11,85
Ø 180	55180410	10,70	12,84
Ø 200	55200410	11,17	13,41
Ø 230	55230410	12,00	14,39
Ø 250	55250410	12,35	14,82
Ø 300	55300410	13,41	16,09
Ø 350	55350410	14,11	16,93



KOLFINIT ... EAS
Яка KOLFINIT

Размер	Продуктов №	Цена без ДДС	Цена с ДДС
\varnothing		лв	АКЦИЯ
Ø 60	47060520	27,51	33,01
Ø 80	47080520	28,22	33,87
Ø 100	47100520	29,17	35,00
Ø 110	47110520	30,36	36,43
Ø 130	47130520	32,73	39,27
Ø 150	47150520	33,91	40,70
Ø 160	47160520	44,59	53,50
Ø 180	47180520	45,30	54,36
Ø 200	47200520	48,14	57,77
Ø 230	47230520	50,52	60,62
Ø 250	47250520	52,18	62,61
Ø 300	47300520	69,25	83,10
Ø 350	47350520	75,65	90,78