

ЦЕНОВА ЛИСТА 01.09.2022



Производител: Poujoulat Sp. z o.o. Полша

Вносител: Тератерм ООД, София

СИСТЕМА DUALINOX Двойностенни метални коминни системи от неръждаема стомана

Серия DUALINOX

316 L STAINLESS STEEL INSULATED DOUBLE WALL CHIMNEY

AISI 316L (DIN 1.4404) X2CrNiMo 17-12-2



**за гориво дърва, нафта и газ
при котли, камини, кондензни и
конвенционални газови котли**



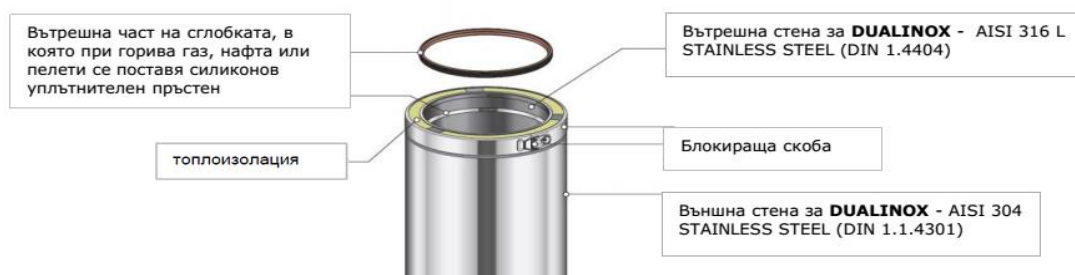
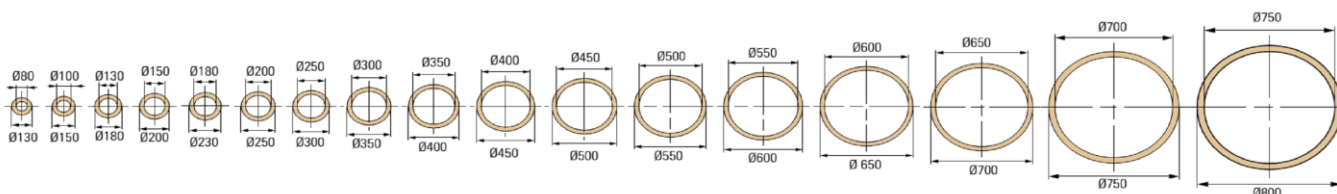
За пелетни котли клас 5 -
нискотемпературни пелетни
съоръжения е необходимо да се
използват неръждаеми комини от
стомана AISI 904L (1,4539) L70
X1NiCrMoCu 25-20-5



доплащане : **+100%**

Разполагаеми Диаметри

CHARACTERISTICS																		
Inner Ø	80	100	130	150	180	200	250	300	350	400	450	500	550	600	650	700	750	
Outer Ø	130	150	180	200	230	250	300	350	400	450	500	550	600	650	700	750	800	
Inner wall material	AISI 316 L stainless steel (DIN 1.4404)																	
Inner wall thickness	4/10						5/10						8/10					
Outer wall material	AISI 304 (DIN 1.4301)																	
Outer wall thickness	4/10						5/10						6/10					
Insulation	high - density mineral wool insulation 100 kg/m ³																	

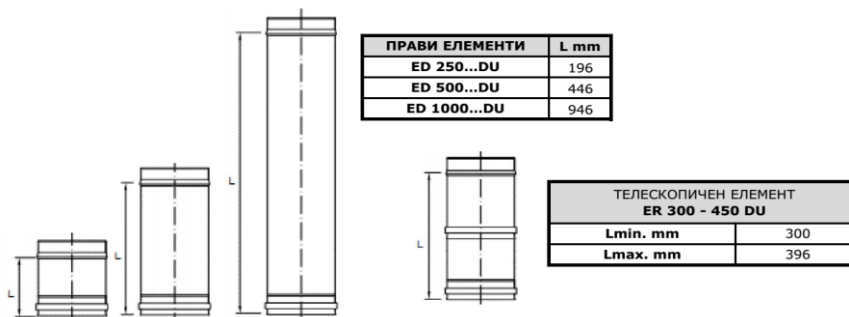


Изолирани комини се поддържат в наличност в България до диаметър до Ø 300/350 включително. За диаметри от Ø 350/400 до Ø 750/800, както и за детайли с 50 мм дебелина на изолацията доставка с предварителна поръчка. Цена за големи диаметри TERRATHERM ООД предоставя по запитване за конкретен проект.

Цена на системата DUALINOX включва блокираща скоба за външната обшивка за подсигуряване на сглобката. Доставката включва блокираща скоба към женската част на външната обшивка. За всички диаметри силиконовите уплътнения трябва да бъдат поръчани отделно.

Прави елементи 1м, 0,5м, 0,25м и телескопичен елемент

Серия DUALINOX - AISI 316L (DIN 1.4404)



ED 1000-... DU



Прав елемент с блокираща скоба ED 1000

Размер	Продуктов №	Цена без ДДС АКЦИЯ	Цена с ДДС АКЦИЯ
Ø		лв	лв
Ø 80/130	28080005	131,48	157,78
Ø 100/150	28100005	149,54	179,45
Ø 130/180	28130005	179,66	215,59
Ø 150/200	28150005	204,93	245,91
Ø 180/230	28180005	237,08	284,49
Ø 200/250	28200005	268,40	322,08
Ø 250/300	28250005	329,12	394,94
Ø 300/350	28300005	397,50	477,00

ED 500-... DU



Прав елемент с блокираща скоба ED 500 DU

Размер	Продуктов №	Цена без ДДС АКЦИЯ	Цена с ДДС АКЦИЯ
Ø		лв	лв
Ø 80/130	28080004	84,35	101,22
Ø 100/150	28100004	92,30	110,76
Ø 130/180	28130004	112,34	134,80
Ø 150/200	28150004	127,90	153,49
Ø 180/230	28180004	148,51	178,22
Ø 200/250	28200004	160,36	192,43
Ø 250/300	28250004	196,63	235,96
Ø 300/350	28300004	241,65	289,97

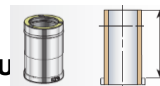
ED 250-... DU



Прав елемент с блокираща скоба ED 250 DU

Размер	Продуктов №	Цена без ДДС	Цена с ДДС
Ø		лв	лв
Ø 80/130	28080003	63,62	76,34
Ø 100/150	28100003	70,26	84,32
Ø 130/180	28130003	84,37	101,24
Ø 150/200	28150003	98,91	118,69
Ø 180/230	28180003	111,01	133,21
Ø 200/250	28200003	118,83	142,60
Ø 250/300	28250003	139,79	167,75
Ø 300/350	28300003	166,30	199,56

ER 30-45 DU



Телескопичен елемент ER 30-45 DU

H от 242 до 392 mm
(+54 mm в сглобката)

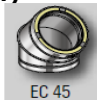
Размер	Продуктов №	Цена без ДДС	Цена с ДДС
Ø		лв	лв
Ø 80/130	28080044	115,14	138,16
Ø 100/150	28100044	130,14	156,17
Ø 130/180	28130044	149,74	179,69
Ø 150/200	28150044	172,48	206,98
Ø 180/230	28180044	193,65	232,38
Ø 200/250	28200044	207,66	249,19
Ø 250/300	28250044	242,65	291,18
Ø 300/350	28300044	273,22	327,87

Цена на системата DUALINOX включва блокираща скоба. Не са включени силиконови уплътнения.

Колена

Серия DUALINOX - AISI 316L (DIN 1.4404)

ЕС 45 - ... DU



Коляно с блокираща скоба ЕС 45 DU

Размер	Продуктов №	Цена без ДДС	
		лв	лв
Ø			
Ø 80/130	28080021	111,57	133,89
Ø 100/150	28100021	118,60	142,32
Ø 130/180	28130021	143,89	172,67
Ø 150/200	28150021	157,74	189,29
Ø180/230	28180021	198,68	238,41
Ø 200/250	28200021	223,19	267,83
Ø 250/300	28250021	288,45	346,14
Ø 300/350	28300021	372,28	446,74

ЕС 90 - ... DU



Коляно с блокираща скоба ЕС 90 DU

Размер	Продуктов №	Цена без ДДС	
		лв	лв
Ø			
Ø 80/130	28080031	150,03	180,04
Ø 100/150	28100031	168,46	202,16
Ø 130/180	28130031	199,38	239,26
Ø 150/200	28150031	225,93	271,11
Ø180/230	28180031	275,08	330,09
Ø 200/250	28200031	322,69	387,23
Ø 250/300	28250031	395,80	474,96
Ø 300/350	28300031	570,53	684,64

ЕС 87 - ... DU

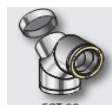


Коляно с блокираща скоба ЕС 87 DU

доставка с поръчка

Размер	Продуктов №	Цена без ДДС	
		лв	лв
Ø			
Ø 80/130	28080030	150,06	180,08
Ø 100/150	28100030	168,46	202,16
Ø 130/180	28130030	199,31	239,17
Ø 150/200	28150030	225,93	271,11
Ø180/230	28180030	275,15	330,18
Ø 200/250	28200030	322,62	387,14
Ø 250/300	28250030	395,80	474,96
Ø 300/350	28300030	570,48	684,58

ЕСТ 90 - DU

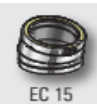


Коляно с ревизия и блок. скоба ЕСТ 90 DU

налягане Р1 - 200 Ра. Доставка с поръчка

Размер	Продуктов №	Цена без ДДС	
		лв	лв
Ø			
Ø 80/130	28080046	238,73	286,48
Ø 100/150	28100046	261,71	314,05
Ø 130/180	28130046	289,24	347,09
Ø 150/200	28150046	311,16	373,40
Ø180/230	28180046	372,41	446,89
Ø 200/250	28200046	390,88	469,06
Ø 250/300	28250046	443,10	531,72
Ø 300/350	28300046	592,62	711,14

ЕС 15 - ... DU

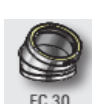


Коляно с блокираща скоба ЕС 15 DU

доставка с поръчка

Размер	Продуктов №	Цена без ДДС	
		лв	лв
Ø			
Ø 80/130	28080001	104,13	124,96
Ø 100/150	28100001	113,64	136,37
Ø 130/180	28130001	134,34	161,21
Ø 150/200	28150001	148,30	177,96
Ø180/230	28180001	187,81	225,37
Ø 200/250	28200001	214,96	257,95
Ø 250/300	28250001	272,83	327,40
Ø 300/350	28300001	318,50	382,20

ЕС 30 - ... DU



Коляно с блокираща скоба ЕС 30 DU

доставка с поръчка

Размер	Продуктов №	Цена без ДДС	
		лв	лв
Ø			
Ø 80/130	28080011	104,75	125,70
Ø 100/150	28100011	115,78	138,93
Ø 130/180	28130011	136,33	163,60
Ø 150/200	28150011	150,67	180,81
Ø180/230	28180011	188,28	225,94
Ø 200/250	28200011	217,95	261,54
Ø 250/300	28250011	280,11	336,13
Ø 300/350	28300011	346,11	415,34

Цена на системата DUALINOX включва блокираща скоба. Не са включени силиконови уплътнения.

Тройници Серия DUALINOX - AISI 316L (DIN 1.4404)

Т 90 - ... DU

Тройник с блокираща скоба Т 90 DU



Размер	Продуктов №	Цена без ДДС	
		лв	лв
Ø 80/130	28080050	151,70	182,04
Ø 100/150	28100050	174,20	209,04
Ø 130/180	28130050	232,91	279,50
Ø 150/200	28150050	265,58	318,70
Ø180/230	28180050	340,12	408,14
Ø 200/250	28200050	377,87	453,45
Ø 250/300	28250050	488,43	586,12
Ø 300/350	28300050	662,28	794,74

Т 93 - ... DU

Тройник с блокираща скоба Т 93 DU



доставка с поръчка

Размер	Продуктов №	Цена без ДДС	
		лв	лв
Ø 80/130	28080048	166,89	200,26
Ø 100/150	28100048	191,53	229,84
Ø 130/180	28130048	232,87	279,45
Ø 150/200	28150048	265,66	318,79
Ø180/230	28180048	340,03	408,04
Ø 200/250	28200048	377,86	453,43
Ø 250/300	28250048	488,43	586,12
Ø 300/350	28300048	659,74	791,68

Т 135 - ... DU

Тройник с блокираща скоба Т 135 DU



Размер	Продуктов №	Цена без ДДС	
		лв	лв
Ø 80/130	28080051	189,39	227,27
Ø 100/150	28100051	213,53	256,23
Ø 130/180	28130051	287,06	344,47
Ø 150/200	28150051	345,31	414,37
Ø180/230	28180051	485,10	582,12
Ø 200/250	28200051	516,46	619,75
Ø 250/300	28250051	716,97	860,36
Ø 300/350	28300051	964,32	1 157,18

Т90 ЕТНТ ... DU

Тройник с врата за ревизия Т90 ЕТНТ 90



налягане N1 - естествена тяга при твърдо гориво

Размер	Продуктов №	Цена без ДДС	
		лв	лв
Ø 80/130	28080062	190,88	229,05
Ø 100/150	28100062	238,26	285,92
Ø 130/180	28130062	274,27	329,12
Ø 150/200	28150062	311,96	374,36
Ø180/230	28180062	354,72	425,66
Ø 200/250	28200062	421,16	505,39
Ø 250/300	28250062	510,79	612,95
Ø 300/350	28300062	671,24	805,49

Т 90 RED- ... DU

Тройник редукиращ Т 90 RED DU



Размер	Продуктов №	Цена без ДДС	
		лв	лв
Ø 80/130	28080063	231,28	277,54
Ø 100/150	28100063	249,12	298,94
Ø 130/180	28130063	324,97	389,96
Ø 150/200	28150063	351,43	421,71
Ø180/230	28180063	391,41	469,69
Ø 200/250	28200063	418,26	501,92
Ø 250/300	28250063	488,43	586,12
Ø 300/350	28300063	662,28	794,74

Т93 EDTC... DU

Тройник 93° с ревизия херметична за налягане P1



Размер	Продуктов №	Цена без ДДС	
		лв	лв
Ø 80/130	28080053	422,58	507,09
Ø 100/150	28100053	458,25	549,90
Ø 130/180	28130053	545,08	654,09
Ø 150/200	28150053	585,84	703,01
Ø180/230	28180053	698,54	838,25
Ø 200/250	28200053	778,71	934,45
Ø 250/300	28250053	886,70	1 064,04
Ø 300/350	28300053	1 009,60	1 211,52

Цена на системата DUALINOX включва блокираща скоба. Не са включени силиконови уплътнения.

Ревизионни елементи

Серия DUALINOX - AISI 316L (DIN 1.4404)

ЕТНТ ... DU

**Ревизионен елемент с врата и
блокираща скоба**

налягане N1 - естествена тяга при
твърдо гориво



Размер	Продуктов №	Цена без ДДС	Цена с ДДС
Ø		лв	лв
Ø 80/130	28080028	125,48	150,58
Ø 100/150	28100028	136,74	164,09
Ø 130/180	28130028	151,35	181,62
Ø 150/200	28150028	159,85	191,82
Ø180/230	28180028	204,91	245,89
Ø 200/250	28200028	231,72	278,06
Ø 250/300	28250028	264,15	316,97
Ø 300/350	28300028	298,39	358,07

ЕТТС ... D

**Тройник 90° с ревизия херметична
за налягане P1**



Размер	Продуктов №	Цена без ДДС	Цена с ДДС
Ø		лв	лв
Ø 80/130	28080054	278,71	334,45
Ø 100/150	28100054	301,84	362,21
Ø 130/180	28130054	385,92	463,11
Ø 150/200	28150054	415,52	498,62
Ø180/230	28180054	476,48	571,77
Ø 200/250	28200054	508,23	609,87
Ø 250/300	28250054	561,74	674,08
Ø 300/350	28300054	671,10	805,32

Дренажни елементи

Серия DUALINOX - AISI 316L (DIN 1.4404)

СЕ ... DU

Дренажна тапа СЕ DU

с резбови извод 1/2"



Размер	Продуктов №	Цена без ДДС	Цена с ДДС
Ø		лв	лв
Ø 80/130	28080090	65,57	78,68
Ø 100/150	28100090	69,29	83,14
Ø 130/180	28130090	77,97	93,56
Ø 150/200	28150090	81,19	97,43
Ø180/230	28180090	100,54	120,65
Ø 200/250	28200090	110,80	132,96
Ø 250/300	28250090	139,21	167,05
Ø 300/350	28300090	175,08	210,10

SSCE ... DU

Основа с дренаж SSCE DU

с резбови извод 1/2"



Размер	Продуктов №	Цена без ДДС	Цена с ДДС
Ø		лв	лв
Ø 80/130	28080096	96,33	115,59
Ø 100/150	28100096	102,31	122,78
Ø 130/180	28130096	113,36	136,04
Ø 150/200	28150096	122,40	146,88
Ø180/230	28180096	145,46	174,56
Ø 200/250	28200096	163,65	196,38
Ø 250/300	28250096	208,15	249,78
Ø 300/350	28300096	218,15	261,78

ED 250-... DU

Странична дренажна тапа CEPL DU

с резбови извод 1/2"



Размер	Продуктов №	Цена без ДДС	Цена с ДДС
Ø		лв	лв
Ø 80/130	28080089	92,71	111,25
Ø 100/150	28100089	99,57	119,48
Ø 130/180	28130089	110,54	132,65
Ø 150/200	28150089	118,58	142,30
Ø180/230	28180089	132,10	158,52
Ø 200/250	28200089	138,38	166,05
Ø 250/300	28250089	169,34	203,21
Ø 300/350	28300089	200,51	240,61

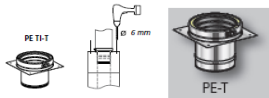
без блокираща скоба (скоба към тройник)

Адаптори за изолирани комини

Серия DUALINOX - AISI 316L (DIN 1.4404)

PE - ... DU - T

Основа за удължаване на комин

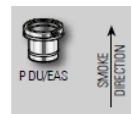


F - M / M

Размер Ø	Продуктов №	Цена без ДДС	
		лв	лв
Ø 80/130	28080029	92,13	110,56
Ø 100/150	28100029	92,69	111,23
Ø 130/180	28130029	96,90	116,28
Ø 150/200	28150029	99,83	119,80
Ø180/230	28180029	125,55	150,66
Ø 200/250	28200029	128,36	154,03
Ø 250/300	28250029	136,26	163,51
Ø 300/350			

P - ... DU/ EAS

Адаптор неизолиран - изолиран

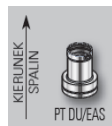


F - M / M

Размер Ø	Продуктов №	Цена без ДДС	
		лв	лв
Ø 80/130	28080104	66,44	79,73
Ø 100/150	28100104	72,52	87,02
Ø 130/180	28130104	81,34	97,61
Ø 150/200	28150104	86,83	104,19
Ø180/230	28180104	95,26	114,31
Ø 200/250	28200104	101,33	121,60
Ø 250/300	28250104	116,42	139,71
Ø 300/350	28300104	130,54	156,64

PT - ... DU /EAS

Адаптор изолиран - неизолиран



M - F / F

Размер Ø	Продуктов №	Цена без ДДС	
		лв	лв
Ø 80/130	28080097	76,64	91,96
Ø 100/150	28100097	78,79	94,55
Ø 130/180	28130097	90,16	108,19
Ø 150/200	28150097	95,26	114,31
Ø180/230	28180097	109,96	131,95
Ø 200/250	28200097	114,66	137,59
Ø 250/300	28250097	132,69	159,23
Ø 300/350	28300097	158,56	190,28

P DU - EAS MUFA

Адаптор преход котел - изолиран



F - M / F

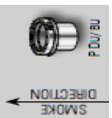
код 28009999

Размер Ø	Продуктов №	Цена без ДДС	
		лв	лв
Ø 80/130	80-130/80	69,95	83,94
Ø 100/150	100-150/100	79,83	95,79
Ø 130/180	130-180/130	85,67	102,81
Ø 150/200	150-200/150	89,50	107,41
Ø180/230	180-230/180	97,77	117,32
Ø 200/250	200-250/200	102,51	123,01
Ø 250/300	250-300/250	122,50	147,00
Ø 300/350	300-350/300	141,51	169,82

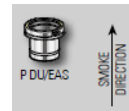
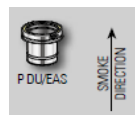
P - ... DU / ... BU

F - M / BU

Адаптор преход двойна стена към фукс на котел BU (Размер BU - по заявка)



Размер Ø	Продуктов №	Цена без ДДС	
		лв	лв
Ø 80/130	28080102	69,95	83,94
Ø 100/150	28100102	79,83	95,79
Ø 130/180	28130102	85,67	102,81
Ø 150/200	28150102	89,50	107,41
Ø180/230	28180102	97,77	117,32
Ø 200/250	28200102	102,51	123,01
Ø 250/300	28250102	122,50	147,00
Ø 300/350	28300102	141,51	169,82



Адаптори за изолирани комини

Серия DUALINOX - AISI 316L (DIN 1.4404)



RCI - ... DU

Преход двойна стена / двойна стена,
(2 Ø max). По посоката на димните
газове от по-голям към по-малък
диаметър



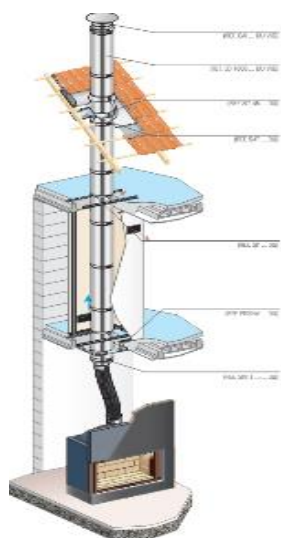
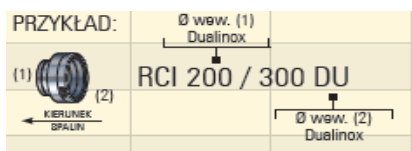
Доставка с поръчка

Размер	Продуктов №	Цена без ДДС	Цена с ДДС
Ø		лв	лв
Ø 80/130	28080309	95,56	114,68
Ø 100/150	28100309	105,86	127,03
Ø 130/180	28130309	114,27	137,12
Ø 150/200	28150309	125,08	150,10
Ø 180/230	28180309	138,68	166,42
Ø 200/250	28200309	148,98	178,78
Ø 250/300	28250309	179,47	215,36
Ø 300/350	28300309	215,20	258,25

Цената е спрямо посока на димни газове от страна (1)

28200309: 200F-250M / 300M - 350 F

(1) - (2)



AIS - ... DU

Преход двойна стена / двойна
стена, (3 Ø max). По посоката на
димните газове от по-малък към по-
голям диаметър



Доставка с поръчка

Размер	Продуктов №	Цена без ДДС	Цена с ДДС
Ø		лв	лв
Ø 80/130			
Ø 100/150	28100308	100,04	120,05
Ø 130/180	28130308	109,74	131,69
Ø 150/200	28150308	119,66	143,59
Ø 180/230	28180308	131,30	157,56
Ø 200/250	28200308	138,68	166,42
Ø 250/300	28250308	156,74	188,09
Ø 300/350	28300308	175,59	210,71

Цената е спрямо вътрешният диаметър в горният край на изолираната тръба по посока на газовете. Например при преминаване от по-малък към по-голям диаметър от 200/250 към 250/300:

28250308: 200M-250F / 250F - 300M

P- ... DU/REF PF

Адаптор PUSHFIT
елемент

гъвкав към изолиран

изолирани детайли към камина подвързана с гъвкав димоотвод



Размер	Продуктов №	Цена без ДДС	Цена с ДДС
Ø		лв	лв
Ø 80/130	28080208	85,26	102,31
Ø 100/150	28100208	93,10	111,72
Ø 130/180	28130208	102,90	123,48
Ø 150/200	28150208	108,00	129,60
Ø 180/230	28130208	118,73	142,47
Ø 200/250	28200208	123,57	148,28
Ø 250/300	28250208	141,69	170,03
Ø 300/350	28300208	163,46	196,16

Шапки Серия DUALINOX - AISI 316L (DIN 1.4404)

CPI ... DU



Шапка обикновена CPI DU

Размер Ø	Продуктов №	Цена без ДДС	
		лв	лв
Ø 80/130	28080087	112,70	135,24
Ø 100/150	28100087	116,82	140,18
Ø 130/180	28130087	130,18	156,21
Ø 150/200	28150087	151,05	181,26
Ø180/230	28180087	156,06	187,28
Ø 200/250	28200087	157,87	189,44
Ø 250/300	28250087	193,83	232,60
Ø 300/350	28300087	213,17	255,80

CAI ... DU



Шапка терминал CAI DU

Размер Ø	Продуктов №	Цена без ДДС	
		лв	лв
Ø 80/130	28080037	131,52	157,82
Ø 100/150	28100037	140,87	169,05
Ø 130/180	28130037	146,17	175,41
Ø 150/200	28150037	167,31	200,77
Ø180/230	28180037	174,27	209,12
Ø 200/250	28200037	177,40	212,87
Ø 250/300	28250037	193,83	232,60
Ø 300/350	28300037	240,86	289,04

CFI ... DU



Шапка конус CFI DU

Размер Ø	Продуктов №	Цена без ДДС	
		лв	лв
Ø 80/130	28080085	108,98	130,77
Ø 100/150	28100085	120,34	144,41
Ø 130/180	28130085	114,66	137,59
Ø 150/200	28150085	147,00	176,40
Ø180/230	28180085	163,46	196,16
Ø 200/250	28200085	173,66	208,39
Ø 250/300	28250085	201,10	241,32
Ø 300/350	28300085	232,46	278,95

FH ... DU

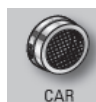
Горен накрайник за изолиран комин FH DU

завършващ детайл при монтаж на изолиран комин в обща покривна конструкция или без шапка



Размер Ø	Продуктов №	Цена без ДДС	
		лв	лв
Ø 80/130	28080099	64,29	77,14
Ø 100/150	28100099	67,94	81,53
Ø 130/180	28130099	71,05	85,26
Ø 150/200	28150099	72,98	87,57
Ø180/230	28180099	73,65	88,37
Ø 200/250	28200099	76,23	91,48
Ø 250/300	28250099	84,58	101,50
Ø 300/350	28300099	95,85	115,02

CAR ... DU



Накрайник с мрежа за изолиран комин CAR

Размер Ø	Продуктов №	Цена без ДДС	
		лв	лв
Ø 80/130	28080095	76,60	91,92
Ø 100/150	28100095	82,29	98,75
Ø 130/180	28130095	96,05	115,26
Ø 150/200	28150095	100,79	120,95
Ø180/230	28180095	129,73	155,67
Ø 200/250	28200095	144,67	173,60
Ø 250/300	28250095	188,78	226,54
Ø 300/350	28300095	241,19	289,43



Цена на системата DUALINOX включва блокираща скоба. Не са включени силиконови уплътнения.

Акcesoари: декоративни яки

COLLER ... DU

Конусовидна скоба



Размер Ø	Продуктов №	Цена без ДДС	
		лв	лв
Ø 80/130	28080093	36,22	43,46
Ø 100/150	28100093	37,98	45,57
Ø 130/180	28130093	40,67	48,80
Ø 150/200	28150093	42,08	50,50
Ø 180/230	28180093	44,52	53,42
Ø 200/250	28200093	45,87	55,04
Ø 250/300	28250093	49,80	59,76
Ø 300/350	28300093	52,21	62,66

PPI 0/10 ... DU

**Скриваща бленда
0° - 10°**



Размер Ø	Продуктов №	Цена без ДДС	
		лв	лв
Ø 80/130	28080036	53,34	64,01
Ø 100/150	28100036	58,06	69,67
Ø 130/180	28130036	62,54	75,05
Ø 150/200	28150036	65,64	78,76
Ø 180/230	28180036	71,06	85,27
Ø 200/250	28200036	75,47	90,56
Ø 250/300	28250036	86,21	103,45
Ø 300/350	28300036	96,88	116,25

PPI 10/30 ... DU

**Скриваща бленда
10° - 30°**

доставка с поръчка



Размер Ø	Продуктов №	Цена без ДДС	
		лв	лв
Ø 80/130	28080106	90,94	109,13
Ø 100/150	28100106	96,24	115,48
Ø 130/180	28130106	105,06	126,07
Ø 150/200	28150106	111,13	133,36
Ø 180/230	28180106	124,66	149,59
Ø 200/250	28200106	126,62	151,94
Ø 250/300	28250106	144,45	173,34
Ø 300/350	28300106	163,86	196,63

PPI 30/40 ... DU

**Скриваща бленда
30° - 40°**

доставка с поръчка



Размер Ø	Продуктов №	Цена без ДДС	
		лв	лв
Ø 80/130	28080107	106,23	127,48
Ø 100/150	28100107	112,70	135,24
Ø 130/180	28130107	124,66	149,59
Ø 150/200	28150107	132,10	158,52
Ø 180/230	28180107	147,00	176,40
Ø 200/250	28200107	153,66	184,40
Ø 250/300	28250107	177,97	213,56
Ø 300/350	28300107	205,41	246,49

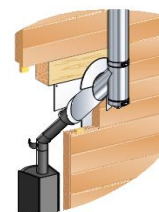
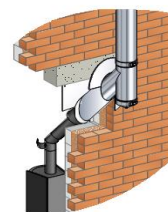
PPI 40/45 ... DU

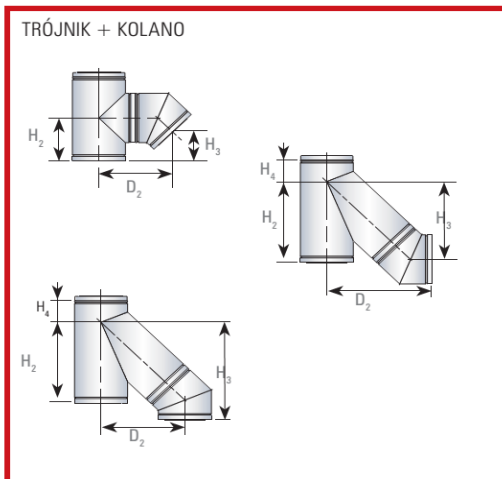
**Скриваща бленда
40° - 50°**

доставка с поръчка



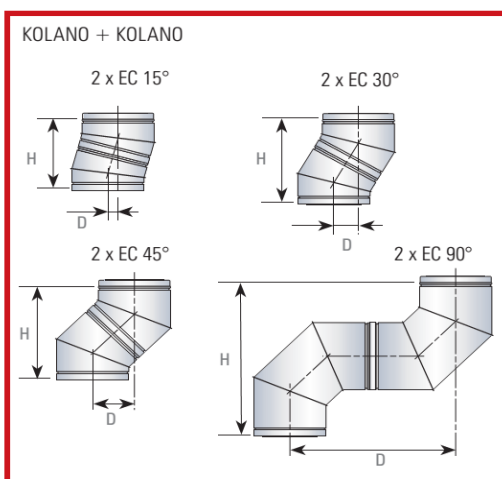
Размер Ø	Продуктов №	Цена без ДДС	
		лв	лв
Ø 80/130	28080108	106,23	127,48
Ø 100/150	28100108	112,70	135,24
Ø 130/180	28130108	124,66	149,59
Ø 150/200	28150108	132,10	158,52
Ø 180/230	28180108	147,00	176,40
Ø 200/250	28200108	153,66	184,40
Ø 250/300	28250108	177,97	213,56
Ø 300/350	28300108	205,41	246,49





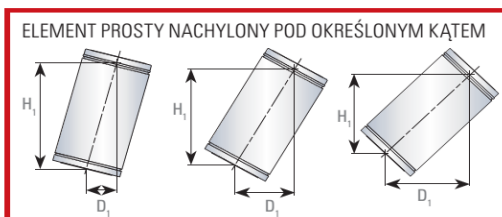
	Trójnik 90° + Kolano 45°			Trójnik 135° + Kolano 45° poziomo				Trójnik 135° + Kolano 45° pionowo			
	H ₂	D ₂	H ₃	H ₂	D ₂	H ₃	H ₄	H ₂	D ₂	H ₃	H ₄
Ø 80	150	331	60	310	364	238	90	310	238	364	90
Ø 100	150	349	57	310	394	263	90	310	263	394	90
Ø 130	250	374	153	360	432	295	90	360	295	432	90
Ø 150	250	379	155	410	441	307	90	410	307	441	90
Ø 160	250	396	150	415	458	317	85	415	317	458	85
Ø 180	250	417	146	445	499	351	105	445	351	499	105
Ø 200	250	434	143	445	506	354	105	445	354	506	105
Ø 230	250	458	138	530	622	466	120	530	466	622	120
Ø 250	250	477	135	530	631	469	120	530	469	631	120
Ø 300	300	520	178	715	684	511	135	715	511	684	135

Wymiary złożonych kształtek mogą nieznacznie odbiegać od wymiarów z tabeli, ze względu na tolerancję przy produkcji poszczególnych elementów.



	2 x 15°		2 x 30°		2 x 45°		2 x 90°	
	D	H	D	H	D	H	D	H
Ø 80	42	318,5	93,5	349	138,5	334,5	343	343
Ø 100	43,5	330	96	358	151	365	358	358
Ø 130	43,5	330	100	373	158	382	393,5	393,5
Ø 150	45	346	101	377	159	384	429	429
Ø 160	46	350	101	377	161	389	436,5	436,5
Ø 180	47,5	361,5	106	395,5	176	425	471	471
Ø 200	48	363,5	110	410,5	178,5	431	478	478
Ø 230	45,5	346	114,5	428	186,5	450,5	513	513
Ø 250	48,5	369,5	115	429	195,5	472,5	534,5	534,5
Ø 300	49	371,5	121	451,5	207,5	501,5	590	590

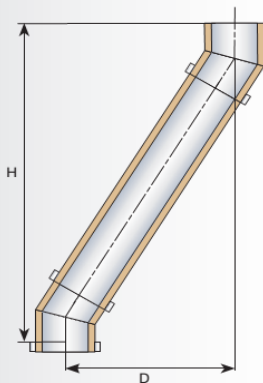
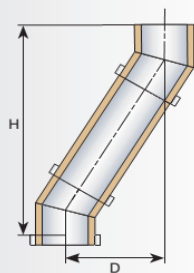
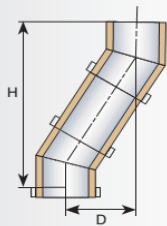
Wymiary złożonych kształtek mogą nieznacznie odbiegać od wymiarów z tabeli, ze względu na tolerancję przy produkcji poszczególnych elementów.



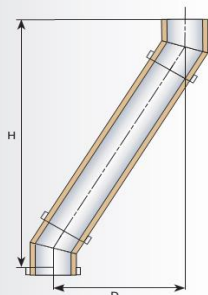
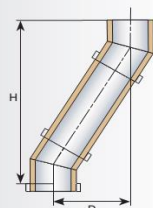
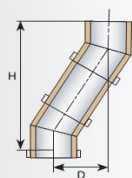
	15°		30°		45°	
	D ₁	H ₁	D ₁	H ₁	D ₁	H ₁
ED 250	52	193	100	173	141	141
ED 500	116	435	225	390	318	318
ED 1000	246	918	475	823	672	672

CHARAKTERYSTYKA TECHNICZNA

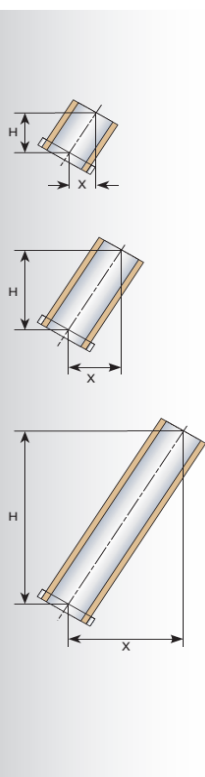
Średnica wewnętrzna	80	100	130	150	160	180	200	230	250	300
Średnica zewnętrzna	145	165	195	215	225	245	265	295	315	365
Plaszcz wewnętrzny	DU: stal kwasoodporna AISI 316L (DIN 1.4404) DU WG: AISI 304 (DIN 1.4301)									
Grubość płaszcza wewnętrznego	4/10									
Plaszcz zewnętrzny	Stal nierdzewna AISI 304 (DIN 1.4301)									
Grubość płaszcza zewnętrznego	4/10									
Izolacja termiczna	prasowana wełna mineralna o grubości 25mm i gęstości 100 kg/m ³									
Połączenie	kielichowo-stożkowe (50 mm) z obejmą spinającą zabezpieczoną zawleczką									
Zastosowanie	DU: zewnętrzny komin izolowany do urządzeń zasilanych gazem lub olejem; rekomendowany do mokrego trybu pracy DU WG: zewnętrzny komin izolowany do urządzeń zasilanych gazem lub olejem									



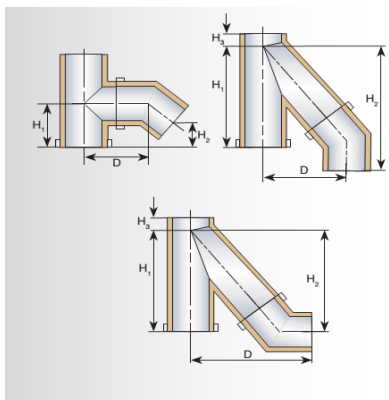
		80	100	130	150	160	180
EC 3	H	309	325	325	340	340	355
	D	8	9	9	9	9	9
+ED250	H	505	521	521	536	536	551
	D	19	20	20	20	20	20
+ED500	H	755	771	771	786	786	801
	D	28	29	29	29	29	29
+ED1000	H	1254	1270	1270	1285	1285	1300
	D	58	59	59	59	59	59
EC 15	H	304	320	320	334	334	350
	D	40	42	42	44	44	46
+ED250	H	493	509	509	523	523	539
	D	91	93	93	95	95	97
+ED500	H	735	751	751	765	765	781
	D	155	157	157	159	159	161
+ED1000	H	1218	1234	1234	1248	1248	1264
	D	285	287	287	289	289	291
EC 30	H	342	349	364	372	372	389
	D	91	93	97	99	99	104
+ED250	H	512	519	534	542	542	559
	D	189	191	195	197	197	202
+ED500	H	728	735	750	758	758	775
	D	314	316	320	322	322	327
+ED1000	H	1161	1168	1183	1191	1191	1208
	D	564	566	570	572	572	577
EC 42	H	348	364	384	374	374	421
	D	133	139	147	143	143	161
+ED250	H	479	495	515	505	505	552
	D	279	285	293	289	289	307
+ED500	H	646	662	682	672	672	719
	D	464	470	478	474	474	492
+ED1000	H	981	997	1017	1007	1007	1054
	D	836	842	850	846	846	864
EC 45	H	341	356	376	366	366	412
	D	141	147	156	152	152	170
+ED250	H	480	495	515	505	505	551
	D	280	286	295	291	291	309
+ED500	H	656	671	691	681	681	727
	D	456	462	471	467	467	485
+ED1000	H	1010	1025	1045	1035	1035	1081
	D	810	816	825	821	821	839
EC 87	H	346	367	426	447	447	478
	D	328	347	404	424	424	454
+ED250	H	357	378	437	458	458	489
	D	524	543	600	620	620	650
+ED500	H	366	387	446	467	467	498
	D	774	793	850	870	870	900
+ED1000	H	396	417	476	497	497	528
	D	1273	1292	1349	1369	1369	1399
EC 90	H	332	352	410	430	430	460
	D	332	352	410	430	430	460
+ED250	H	332	352	410	430	430	460
	D	532	552	610	630	630	660
+ED500	H	332	352	410	430	430	460
	D	782	802	860	880	880	910
+ED1000	H	332	352	410	430	430	460
	D	1282	1302	1360	1380	1380	1410



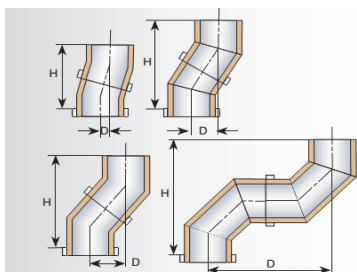
	200	230	250	300	350	400	450	500	550	600	650	700	750
356	363	370	384	397	397	423	437	450	463	476	489	502	
9	9	10	10	10	10	11	11	12	12	12	13	13	
552	559	566	580	593	593	619	633	646	659	672	685	698	
20	20	21	21	21	21	22	22	23	23	23	24	24	
802	809	816	830	843	843	869	883	896	909	922	935	948	
29	29	30	30	30	30	31	31	32	32	32	33	33	
1301	1308	1315	1329	1342	1342	1368	1382	1395	1408	1421	1434	1447	
59	59	60	60	60	60	61	61	62	62	62	63	63	
350	357	364	378	391	391	416	429	442	455	468	481	494	
46	47	48	50	51	51	55	57	58	60	62	63	65	
539	546	553	567	580	580	605	618	631	644	657	670	683	
97	98	99	101	102	102	106	108	109	111	113	114	116	
781	788	795	809	822	822	847	860	873	886	899	912	925	
161	162	163	165	166	166	170	172	173	175	177	178	180	
1264	1271	1278	1292	1305	1305	1330	1343	1356	1369	1382	1395	1408	
291	292	293	295	296	296	300	302	303	305	307	308	310	
404	401	423	449	474	499	525	547	575	599	625	650	674	
108	107	113	120	126	133	140	146	154	160	168	174	181	
574	571	593	619	644	669	695	717	745	769	795	820	844	
206	205	211	218	224	231	238	244	252	258	266	272	279	
790	787	809	835	860	885	911	933	961	985	1011	1036	1060	
331	330	336	343	349	356	363	369	377	383	391	397	404	
1223	1220	1242	1268	1293	1318	1344	1366	1394	1418	1444	1469	1493	
581	580	586	593	599	606	613	619	627	633	641	647	654	
435	454	472	509	543	580	611	653	688	723	760	778	743	
166	174	181	195	208	222	234	250	263	277	291	298	285	
566	585	603	640	674	711	742	784	819	854	891	909	874	
312	320	327	341	354	368	380	396	409	423	437	444	431	
733	752	770	807	841	878	909	951	986	1021	1058	1076	1041	
497	505	512	526	539	553	565	581	594	608	622	629	616	
1068	1087	1105	1142	1176	1213	1244	1286	1321	1356	1393	1411	1376	
869	877	884	898	911	925	937	953	966	980	994	1001	988	
426	445	462	498	532	567	599	639	673	708	744	762	727	
176	184	191	206	220	235	248	265	279	293	308	316	301	
565	584	601	637	671	706	738	778	812	847	883	901	866	
315	323	330	345	359	374	387	404	418	432	447	455	440	
741	760	777	813	847	882	914	954	988	1023	1059	1077	1042	
491	499	506	521	535	550	563	580	594	608	623	631	616	
1095	1114	1131	1167	1201	1236	1268	1308	1342	1377	1413	1431	1396	
845	853	860	875	889	904	917	934	948	962	977	985	970	
499	529	551	603	655	706	806	806	856	906				
473	502	523	571	621	670	765	765	811	860				
510	540	562	614	666	717	817	817	867	917				
669	698	719	767	817	866	961	961	1007	1056				
519	549	571	623	675	726	826	826	876	926				
919	948	969	1017	1067	1116	1211	1211	1257	1306				
549	579	601	653	705	756	856	856	906	956				
1418	1447	1468	1516	1566	1615	1710	1710	1756	1805				
480	510	530	580	630	680	730	780	830	813				
480	510	530	580	630	680	730	780	830	813				
480	510	530	580	630	680	730	780	830	813				
680	710	730	780	830	880	930	980	1030	1013				
480	510	530	580	630	680	730	780	830	813				
930	960	980	1030	1080	1130	1180	1230	1280	1263				
480	510	530	580	630	680	730	780	830	813				
1430	1460	1480	1530	1580	1630	1680	1730	1780	1763				



		3°	15°	30°	42°	45°	87°	90°
ELEMENT PROSTY								
ED 250	H	196	189	170	131	139	11	0
	X	11	51	98	146	139	196	200
ED 500	H	446	431	386	298	315	20	0
	X	20	115	223	331	315	446	450
ED 1000	H	945	914	819	633	669	50	0
	X	50	245	473	703	669	945	950



	80	100	130	150	160	180	200	230	250	300
TRÓJNIK + KOLANO										
T90 + EC90	H ₁	150	150	250	250	250	250	250	250	300
	D	331	349	374	379	396	417	434	458	520
	H ₂	60	57	153	155	150	146	143	138	178
T135 + EC45 (poziom)	H ₁	310	310	360	410	415	445	445	530	715
	D	364	394	432	441	458	499	506	622	684
	H ₂	238	263	295	307	317	351	354	466	511
	H ₃	90	90	90	90	85	105	105	120	135
T135 + EC45 (pion)	H ₁	310	310	360	410	415	445	445	530	715
	D	238	263	295	307	317	351	354	466	511
	H ₂	364	394	432	441	458	499	506	622	684
H ₃	90	90	90	90	85	105	105	120	135	135



KOLANO + KOLANO											
EC15 + EC15	H	318,5	330	330	346	350	361,5	363,5	346	369,5	371,5
	D	42	43,5	43,5	45	46	47,5	48	45,5	48,5	49
EC30 + EC30	H	249	358	373	377	377	395,5	410,5	428	429	451,5
	D	93,5	96	100	101	101	106	110	114,5	115	121
EC45 + EC45	H	334,5	365	382	384	389	425	431	450,5	472,5	501,5
	D	138,5	151	158	159	161	176	178,5	186,5	195,5	207,5
EC87 + EC87 EC90 + EC90	H	343	358	393,5	429	438,5	471	478	513	534,5	590
	D	343	358	393,5	429	438,5	471	478	513	534,5	590



Your chimney for life

DECLARATION OF PERFORMANCE

DOP 108055214 - DUALINOX (25mm Insulation)

1. Unique identification code of the product-type:

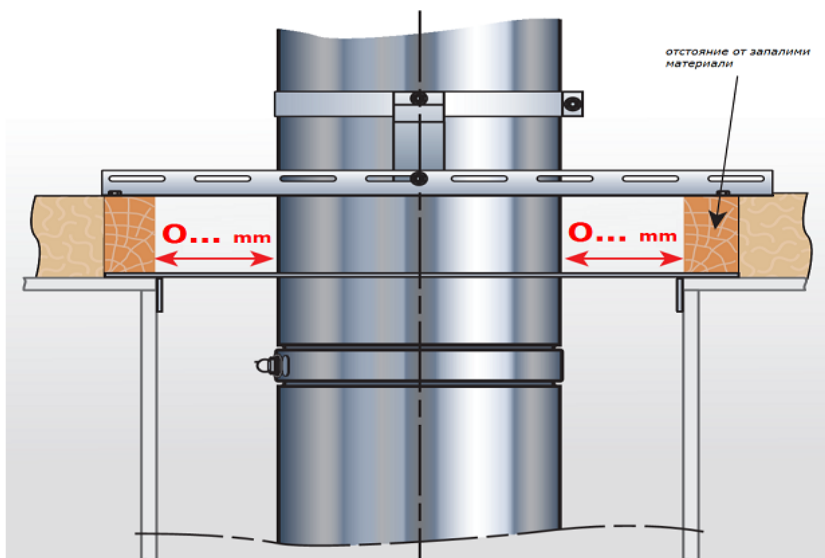
DUALINOX

Double wall chimney system according to EN 1856-1 : 2009

2. Type, batch or serial number or any other element allowing identification of the construction product as required pursuant to Article 11 (4):

Diameter	EN 1856-1 : 2009
Ø 80 => 300	T200 P1 W V2 L50040 O20 T250 N1 W V2 L50040 O20 T450 N1 W V2 L50040 G65 T450 N1 W V2 L50040 G50* <i>(*G50 is allowed when installed in a non-combustible endosure)</i>
Ø 350 => 400	T200 P1 W V2 L50040 O30 T250 N1 W V2 L50040 O30 T450 N1 W V2 L50040 G100
Ø 450	T200 P1 W V2 L50050 O30 T250 N1 W V2 L50050 O30 T450 N1 W V2 L50050 G100
Ø 500 => 600	T200 P1 W V2 L50050 O40 T250 N1 W V2 L50050 O40 T450 N1 W V2 L50050 G130
Ø 650 => 750	T200 P1 W V2 L50080 O80 T250 N1 W V2 L50080 O80 T450 N1 W V2 L50080 G260

Температура	Клас налягане N1: отрицателно 40 Pa P 1: положително 200Pa	Устойчивост на проникване на конденз W: РЕЖИМ ЗА РАБОТА В WET мокро състояние D: Режим на работа в сухо състояние	Тип стомана L50: INOX 316 L	Дебелина на стоманата 040 : 0.4 mm 050 : 0.5 mm	Пожароустойчивост: Устойчивост на възпламенимост на остатъци (сажди) и отстояние от запалими материали G: Да устойчив O: Неустойчив O ... mm отстояние от	
Устойчивост на корозия • V1 газ: Съдържание на сяра <= 50mg / m3, природен газ L + H Керосин: Съдържание на сяра <= 50mg / m3 • V2 Газ: Природен газ L + H Масло: Съдържание на сяра <= 0,2 масови% Керосин: Съдържание на сяра >= 50mg / m3 Дърво в открити камини • V3 Газ: Природен газ L + H Масло: Съдържание на сяра > 0,2% маса Керосин: Съдържание на сяра >= 50mg / m3 Дърво в открити камини Дърво в затворени пещи Въглища Торф • Vm Self, обявен от производителя за подходящ за приложение, въз основа на историята на продукта и историческите резултати в областта.						
Норматива		EN 1856-1 : 2009				
без уплътнение	250°C	N1	W V2	DUALINOX: L50 L50: INOX 316 L L50040 неръждаема стомана AISI 316 L с дебелина 0,4 mm	040 (Ø80/130-Ø300/350) 040 (Ø350/400-Ø400/450) 050 (Ø450/500) 050 (Ø500/550-Ø600/650) 080 (Ø650/700-Ø750/600)	O20 O30 O30 O40 O80
с уплътнение JTS	200°C	P1	W V2	L50050 = неръждаема стомана AISI 316 L с дебелина 0,5 mm	040 (Ø80/130-Ø300/350) 040 (Ø350/400-Ø400/450) 050 (Ø450/500) 050 (Ø500/550-Ø600/650) 080 (Ø650/700-Ø750/600)	O20 O30 O30 O40 O80
без уплътнение	450°C	N1	W V2	L50080 = неръждаема стомана AISI 316 L с дебелина 0,8 mm	040 (Ø80/130-Ø300/350) 040 (Ø350/400-Ø400/450) 050 (Ø450/500) 050 (Ø500/550-Ø600/650) 080 (Ø650/700-Ø750/600)	G65 G100 G100 G130 G260



Наредба № Из-1971 от 29.10.2009 г. за строително-технически правила и норми за осигуряване на безопасност при пожар
Чл. 510. (1) Металните комини се предвиждат на разстояние от горимите елементи на сградата най-малко 1,5 пъти диаметър на комина, но не по-малко от 0,3 м.



При естествена тяга, съоръжения тип камини или печки, при които температура на изходящи газове е **над 450°C до 600°C** или при гориво въглища серията димоотводи с изолация е DUALINOX 08 с 25 мм или 50 мм дебелина на изолацията. Обърнете се за допълнителна информация! DUALINOX 08 не са включени в настоящия каталог.

При положително налягане **H1 - 5000 Pa**, съоръжения тип генератори на електроенергия, газ или масло и температура на изходящи газове T600 до 600°C серията димоотводи с изолация е Roujoulat THERM + GEP 50 и THERM + GEP Обърнете се за допълнителна информация! Тези комини не са включени в настоящия каталог. Вижте в техническа документация за ИЗОЛИРАНА ДИМООТВОДНА СИСТЕМА ЗА ГЕНЕРАТОРИ (КОМИНИ ЗА ГЕНЕРАТОРИ) THERM + GEP.

Разстояние от запалими материали и от горимите елементи на сградата на двойностенни неръждаеми изолирани комини Roujoulat серия DUALINOX и съгласно Декларация за експлоатационни показатели и сертификат 0071-CPR-0038 EN 1856-1 : 2009:

DOP 108055214 - DUALINOX
(25mm Insulation)
DECLARATION OF PERFORMANCE

Клас налягане N1: отрицателно 40 Pa P 1: положително 200Pa		
Максимална Температура на изходящи газове	Диаметър на комина	Отстояние от запалими материали в mm
°C	mm	mm
200°C	Ø80/130 до Ø300/350)	20 mm
	Ø350/400-Ø400/450	30 mm
	Ø450/500	30 mm
	Ø500/550-Ø600/650	40 mm
	Ø650/700-Ø750/600	80 mm
250°C	Ø80/130 до Ø300/350)	20 mm
	Ø350/400-Ø400/450	30 mm
	Ø450/500	30 mm
	Ø500/550-Ø600/650	40 mm
	Ø650/700-Ø750/600	80 mm
450°C	Ø80/130 до Ø300/350)	65 mm
	Ø350/400-Ø400/450	100 mm
	Ø450/500	100 mm
	Ø500/550-Ø600/650	130 mm
	Ø650/700-Ø750/600	260 mm

ИЗИСКВАНИЯ ЗА ПОЖАРНА БЕЗОПАСНОСТ

За всяка държава членка на ЕС са в сила изискванията за минимални пожаробезопасни разстояния от запалими материали съгласно сертификацията на производител по наредба EN 1856-1 : 2009 (8.1), EN 1856-2 : 2009 и местните регулаторни норми за пожаробезопасност.

НАРЕДБА № Из-1971 от 29 октомври 2009 Г. ЗА СТРОИТЕЛНО-ТЕХНИЧЕСКИ ПРАВИЛА И НОРМИ ЗА ОСИГУРЯВАНЕ НА БЕЗОПАСНОСТ ПРИ ПОЖАР - обнародвана в Държавен вестник № 96 от 4 Декември 2009г. влиза в от 05.06.2010 г. и отменя Наредба № 2 за противопожарните строително-технически норми (обн., ДВ, бр. 58 от 1987 г.; изм. и доп., бр. 3 от 1994 г.).изм. и доп. ДВ, бр. 63 от 31.07.2018 г.

<https://www.terratherm-bg.com/pdf/instrukzia-individualna-kusta.pdf>

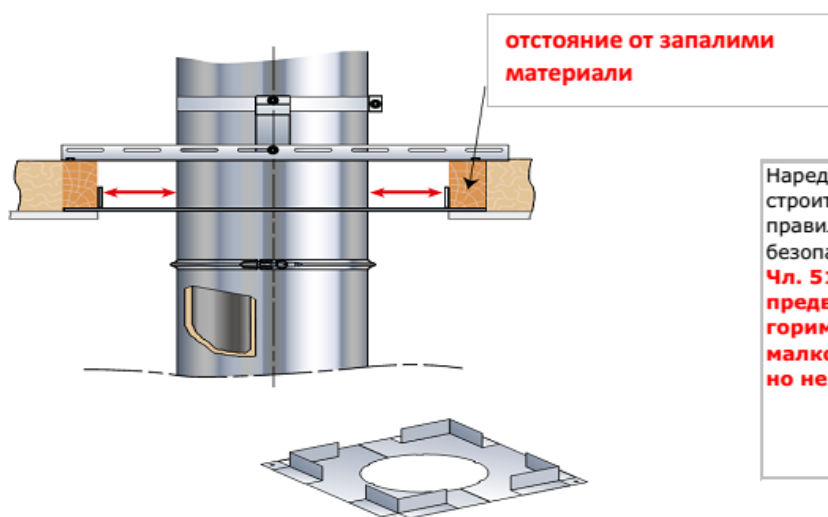
Регулаторни документи и изисквания за проектиране и монтаж на комин



Разстояние до горими материали

Минимално отстояние на изолирани детайли DUALINOX от запалими материали съгласно сертификата на фабриката спрямо диаметър и температурен клас

Система DUALINOX - изолирани комини с 25 мм дебелина на изолацията



Наредба № Из-1971 от 29.10.2009 г. за строително-технически правила и норми за осигуряване на безопасност при пожар
Чл. 510. (1) Металните комини се предвиждат на разстояние от горимите елементи на сградата най-малко 1,5 пъти диаметър на комината, но не по-малко от 0,3 м.

T - температурен клас (T450 - твърдо гориво дърва и въглища; T-250 и T200 - течни и газообразни горива; за пелети - моля справка с техническа документация на съоръжението!!!)

	DUALINOX																		
	Ø																		
	80	100	130	150	180	200	230	250	300	350	400	450	500	550	600	650	700	750	
T450					65 mm 50 mm*					115 mm				150 mm			300 mm		
T250					20 mm					30 mm				40 mm			80 mm		
T200					20 mm					30 mm				40 mm			80 mm		

* G50 отстояние 50 mm е разрешено, когато димоотводът е инсталиран в негоримо вентилирано заграждение.

например:

гориво дърва (гориво дърва, например камини)

за диаметри от Ø 80-130 до Ø 300-350
при температура до 450 ° отстояние от запалими материали 65 mm

гориво пелети:

препоръчваме проверка с техническа документация на съоръжението

гориво природна газ:

за диаметри от Ø 80-130 до Ø 300-350
при температура до 250 ° отстояние от запалими материали 20 mm



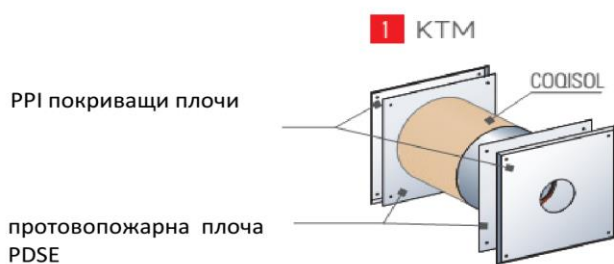
Изоляционна система за преминаване през стени, подове и тавани

DUALINOX COQISOL

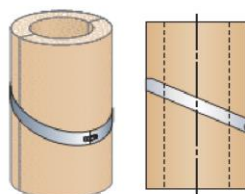
Системата е създадена да изпълнява четири основни функции:

- а) подsigуряване на херметичност на дымоотводната шахтата (PDSE противопожарна плоча) или преминаването през стената;
- б) осигуряване на безопасно разстояние от запалими материали (75 mm);
- в) запечатване на възможни топлинни мостове,
- г) осигуряване на непрекъснатост на таванната или стенна изолация.

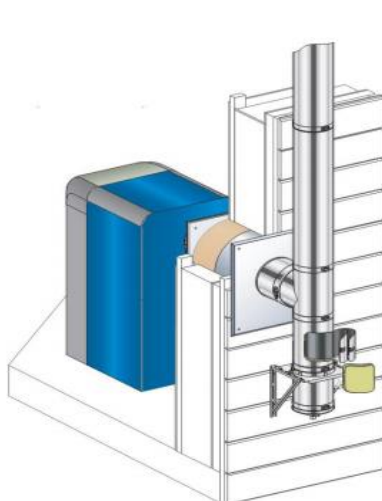
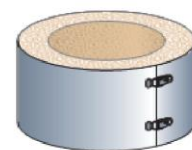
1 ПРЕМИНАВАНЕ ПРЕЗ СТЕНА



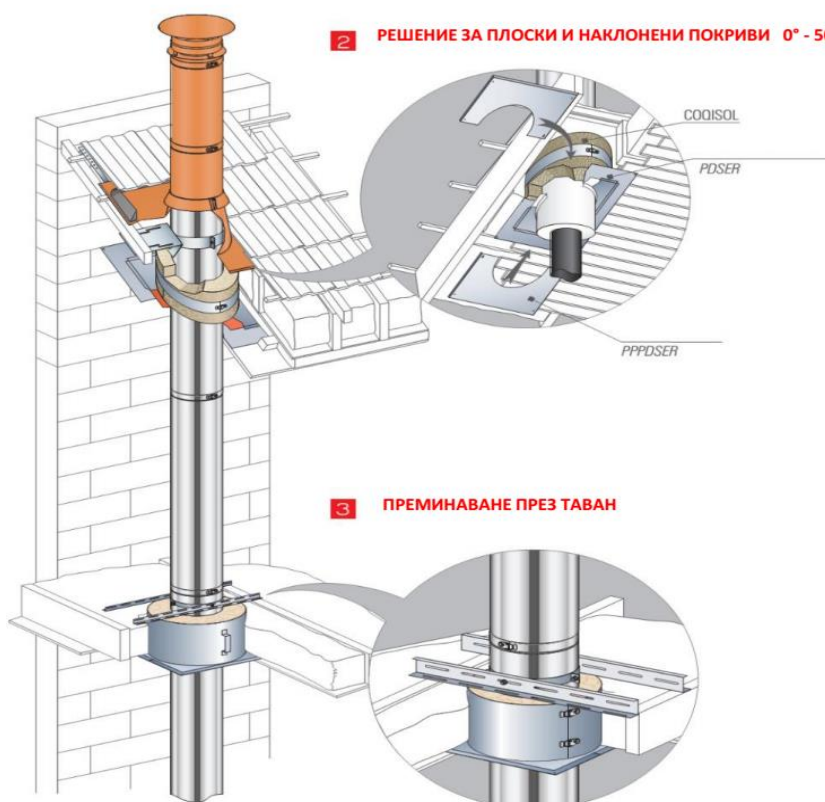
2 COQISOL



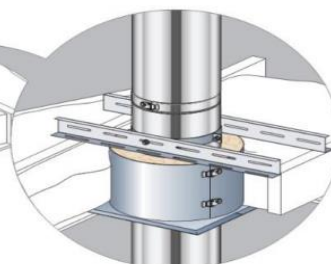
3 COQISOL



2 РЕШЕНИЕ ЗА ПЛОСКИ И НАКЛОНЕНИ ПОКРИВИ 0° - 50°



3 ПРЕМИНАВАНЕ ПРЕЗ ТАВАН



<https://www.terratherm-bg.com/pdf/sistemi-za-preminavahe-na-komini.pdf>

Цена лист: Системи за преминаване на дымоотводи през стени, подове и тавани

RANKING KONWENCJONALNY	OZNACZENIE PN EN 1856	NUMER GATUNKU STALI	AISI	ZAWARTOŚĆ STALI
C3	L70	1.4539	904L	X1NiCrMoCu 25-20-5
C2	L60	1.4432	316L	X2CrNiMo 17-12-3
	L50	1.4404	316L	X2CrNiMo 17-12-2
	L50	1.4571	316Ti	X6CrNiMoTi 17-12-2
	L40	1.4401	316	X5CrMoTi 17-12-3
C1	L99	1.4521	444	X2CrMoTi 18-2
	L80	elementy emaliowane (obustronnie)		
	L30	1.4307	304L	X2CrNi 18-9
	L20	1.4301	304	X5CrNi 18-10
C0	L13	EN AW - 6060		EN AW AlMgSi
	L11	EN AW - 1200 A		EN AW-AI99,0A
	L10	EN AW - 4047 A		EN AW-4047A
	L05	ALUMINIUM		EN 10154

Норативи / Наредби:

EN 15287-1: Комини - Проектиране, монтаж, пускане в експлоатация
- Част 1: Комини за отоплителни уреди с отворена камера на изгаряне;

EN 15287-2: Комини - Проектиране, монтаж и въвеждане в експлоатация на коминни системи
- партида 2: комини за отоплителни уреди със затворена горивна камера;

EN 13384-1: Комини — термични и флуидни динамични методи за изчисление —
Part 1: Комини, обслужващи един уред;

EN 13384-2: Комини - Термични и флуидни динамични методи за изчисление -
Част 2: Комини, обслужващи повече от един отоплителен уред;

Отвори за проверка, почистване и измерване

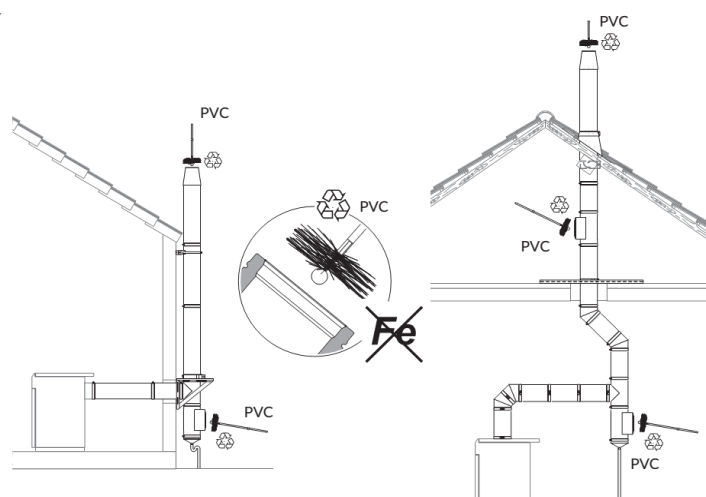
При изграждането на дымоотводна система (комин) трябва да се осигурят отвори за достъп, за да може да се провери цялата дължина на комина, връзката на отоплителното устройство към изхода на комина и може да се почисти комина. Трябва да се осигури достъп в близост до отклонения над 30 ° или всяко отместване, които не могат да бъдат проверени или почистени по друг начин.

Достъпът трябва да бъде разположен само в зони, където няма риск от пожар или експлозия.

Фитингите, използвани за достъп, трябва да са съвместими с комина или облицовката.

Достъпът за почистване може да бъде възможен отдолу или отгоре на комина, от тавана, взривозащитена врата, тръба за свързване на димни газове или отоплително устройство, където е разрешено от производителя на отоплителното устройство.

Комините и дымоотводните тръби трябва да бъдат оборудвани съответно с отвори за почистване или инспекция, затворени с плътни врати и в случай на мокри отработени газове - също в системата за отработени газове.



ПОДДРЪЖКА

•Металните комини следва да се поддържат регулярно според приложеният списък на използваното гориво, както следва:

- Природна газ - ежегодно
- Нафта - на всеки 6 месеца
- Дърва - на всеки 3 месеца

• Съгласно списъка на горивата се препоръчва коминът да се провери визуално. Външните връзки се проверяват за непокътнатост, следи от корозия, следи от опушване или конденз и влага по изолацията. От вътрешната страна се проверява също така за наслоявания от сажди, за наличие на външни тела блокиращи хода на димните газове или кондензни наслоявания. Проверете също така коминният терминал и връзката към котела.

• За почистване на метални неръждаеми комини се използват неметални инструменти и четки. Недопустимо е използването на химически почистващи реактиви.

• Изходящата съединителна дымоотводна тръба от котела, тапата за конденз, колената и разклоненията следва да се почистват от наслоявания със сажди.

Конденза от комина, следва да се дренира и отвежда (от сифона на тапата за конденз) съгласно местните



ТЕРАТЕРМ ООД
Офис гр. София:
1618 София,
кв. Манастирски ливади-запад,
Витоша
Бул. „Тодор Каблешков“ № 61
тел. / факс: **+359 2 85 69 174**
(Моб. тел.): +359 878 20 55 33

регулаторни
изисквания
Магазин - гр. Плевен:
Ж.к. „Мара Денчева“, ул. „Сан Стефано“ бл. 12, маг. №3
тел. / факс: +359 064 83 82 90

Склад и магазин - гр. Плевен:
5800 Плевен - България
Западна индустриална зона
Тел.: +359 064 90 12 52

Метални комини - Отопление - Газ - Солар

www.terratherm-bg.com

e-mail: terratherm@abv.bg

Общи условия за продажба на комини Poujoulat от страна на ТЕРАТЕРМ ООД, съгласно договорни взаимоотношения с Poujoulat S.A / Poujoulat Sp. z o.o. и Българско законодателство.

Освен ако не е уговорено друго в писмен вид от нас, тези общи условия важат за всички наши продажби.

Всяка клауза, противоречаща на настоящите общи условия, която може да се появи на документи, издадени от нашите клиенти, няма да бъде, следователно не се прилага за нашите продажби. Фактът, че не прилагаме една от клаузите по-долу, не означава, че се отказваме от него. Всички наши стоки се продават с обичайните производствени отклонения.

ПОРЪЧКА

Всяка поръчка, която не ни е отказана или не е спазена в рамките на 5 дни от получаването ѝ, се счита за приета.

Анулирането на поръчка от страна на клиента се приема от нас, само при наше изрично съгласие в писмен вид (официална кореспонденция по електронна поща се приема за писмен вид, съобщения на мобилни телефони не се приемат) и може да доведе до право на възстановяване на вече направени разходи: суровини, инструменти, труд.

Изпълнение на поръчка - стоки метални комини дружеството ни продава от търговски обекти на фирмата или чрез куриерски пратки с лицензирани куриерски и логистични фирми. Тератерм ООД има сключети договори с ЕКОНТ, СПИДИ, ТРАНСПРЕС И ЮНИМАСТЕРС. Палетизирани пратки се доставят до 2-рия работен ден от дата на поръчка при потвърдена заявка.

ДОСТАВКА

Срокът за доставка се отразява при потвърждаване на оферта в проформа-фактурата на Тератерм ООД към клиент.

Ние се ангажираме да направим всичко възможно, за да удовлетворим сроковете за доставка, които сами потвърдихме. Всяко забавяне на доставката, независимо от техния произход, не могат да оправдаят отмяната на поръчката, както и правото на каквото и да е обезщетение при забавяне.

Ние си запазваме правото да отлагаме, суспендираме или отменяме ангажиментите си за всеки случай на непреодолима сила или събитие, като природни бедствия или други форсмажорни независещи от нас обстоятелства. Срок за доставка се потвърждава от страна на ТЕРАТЕРМ ООД в официален документ. Под официален докумен се разбира проформа-фактура или договор.

РЕКЛАМАЦИЯ или ИСК за връщане на стока

Купувачът ще провери в момента на доставката съответствието на стоките по отношение на тяхната поръчка. Всяко искане е в рамките на 48 часа от датата на доставка. Не се приема връщане на стоки, без предварително писмено съгласие от наша страна. ТЕРАТЕРМ ООД приема връщане на детайли само с непроменен търговски вид при спазване на предходното. Не приемаме връщане на даформирами, надраскани или вложени в инсталации детайли. ТЕРАТЕРМ ООД не приема връщане на детайли, чиято доставка е предмет на поръчка за изработка във фабриката, т.е. детайли по поръчка не подлежат на връщане.

ПЛАЩАНЕ

За доставка на димоотводни детайли по проекти, т.е. за групи стоки за които е необходима поръчка за изработка по конкретен проект, изискваме 50% Аванс за приемана на поръчката и 50% доплащане преди доставката.

ГАРАНЦИЯ

Нашата отговорност като продавач е ограничена до чиста и проста подмяна на стоки с вреди, присъщи на себе си в рамката на законната гаранция за скрити дефекти.

В случай на злоупотреба или неспазване на указанията за монтаж и експлоатация, не се дължи гаранция. Купувачът признава, че е бил информиран относно използването и инсталирането на нашите стоки.

Гаранцията на детайлите, при изпълнение на изисквания за приложение на системата и инструкции за монтаж и експлоатация са 5 години от дата на продажба, с изключение на употреба на детайли от серии EASINOX или DUALINOX за гориво въглища - с фабрична гаранция 2 години от дата на продажба и спазени изисквания за монтаж и експлоатация, тъй като за гориво въглища са серии EASINOX 08 или DUALINOX 08. При използване на серии EASINOX или DUALINOX стомана AISI 304 или AISI 316L при кондезни пелетни котли Клас 5 - ТЕРАТЕРМ ООД и POUJOULAT не носим отговорност. Ценовата листа започва с информация, че при кондезни пелетни котли е необходима стомана AISI 904L.

Инструкциите за монтаж и експлоатация се публикувани на интернет страницата на ТЕРАТЕРМ ООД и се предоставят при продажба на получателят на стоката. Допълнително в настоящата ценова листа има подробни указания за различното приложение и инсталиране на системите метални комини.

При рекламация за продукт или система, съобразно иска на потребителя, се извършва оглед на детайл и/или на инсталацията и се съставя, двустранно подписан, заведен под индивидуален номер констативен протокол за извършеният оглед с описани предприети мерки.

Екипът на ТЕРАТЕРМ ООД и Poujoulat S.A./Poujoulat Sp. z o.o. Благодарни, че избрахте нашите продукти!

