

ЦЕНОВА ЛИСТА 01.09.2022



Производител: Poujoulat Sp. z o.o. Полша

Вносител: Тератерм ООД, София

**Покривни детайли (обсадни обшивки) при преминаване на комин с кръгло сечение през плосък или наклонен покрив и крепежни елементи (опори)**

подходящи за всички серии комини едностенни, изолирани и концентрични

316 L STAINLESS STEEL SINGLE WALL CHIMNEY LINER

AISI 316L (DIN 1.4404)

Schéma 1 / Drawing 1 / Beispiel 1 / Schemat 1

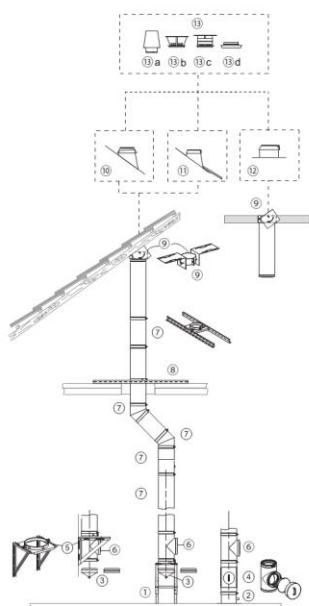
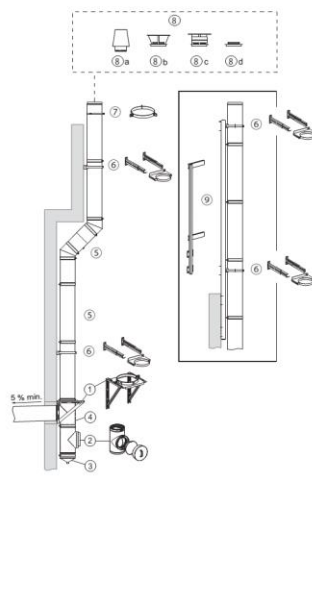
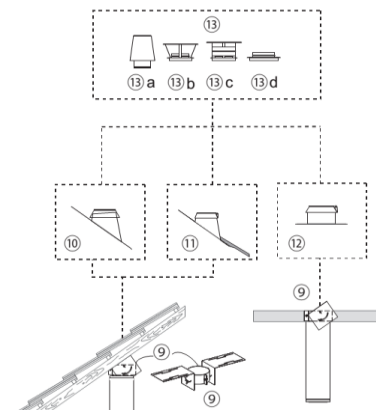


Schéma 2 / Drawing 2 / Beispiel 2 / Schemat 2



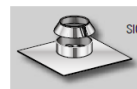
**Обсадни елементи за преминаване на комин през покрив:**



1. SSR
2. SSCE
3. CE
4. EDTV
5. SMI / SMR
6. T90
7. ED / EC / ER
8. SP
9. SAT
10. SIA
11. SIT
12. SIO
13. Chapeaux / Top / Abschlüsse / Daszek
- 13 a. CF
- 13 b. CFI
- 13 c. CAI
- 13 d. FH

1. SM / SMR
2. EDTV
3. CE
4. T90
5. ED / EC / ER
6. CMI / RCM
7. CHI
8. Chapeaux / Top / Abschlüsse / Daszek
- 8 a. CFI
- 8 b. CFI
- 8 c. CAI
- 8 d. FH
9. BT

0°-5° № 12 - SIO при плосък покрив



5-15° № 10 и 11 - SIA при наклонени покриви



Поз. № 8 - опора SP



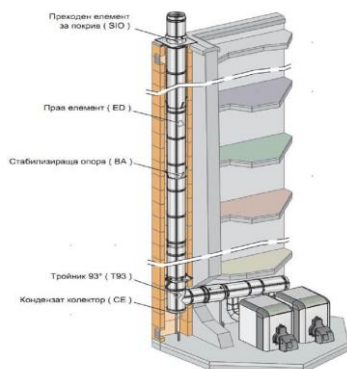
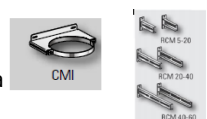
Поз. № 9 - опора SAT



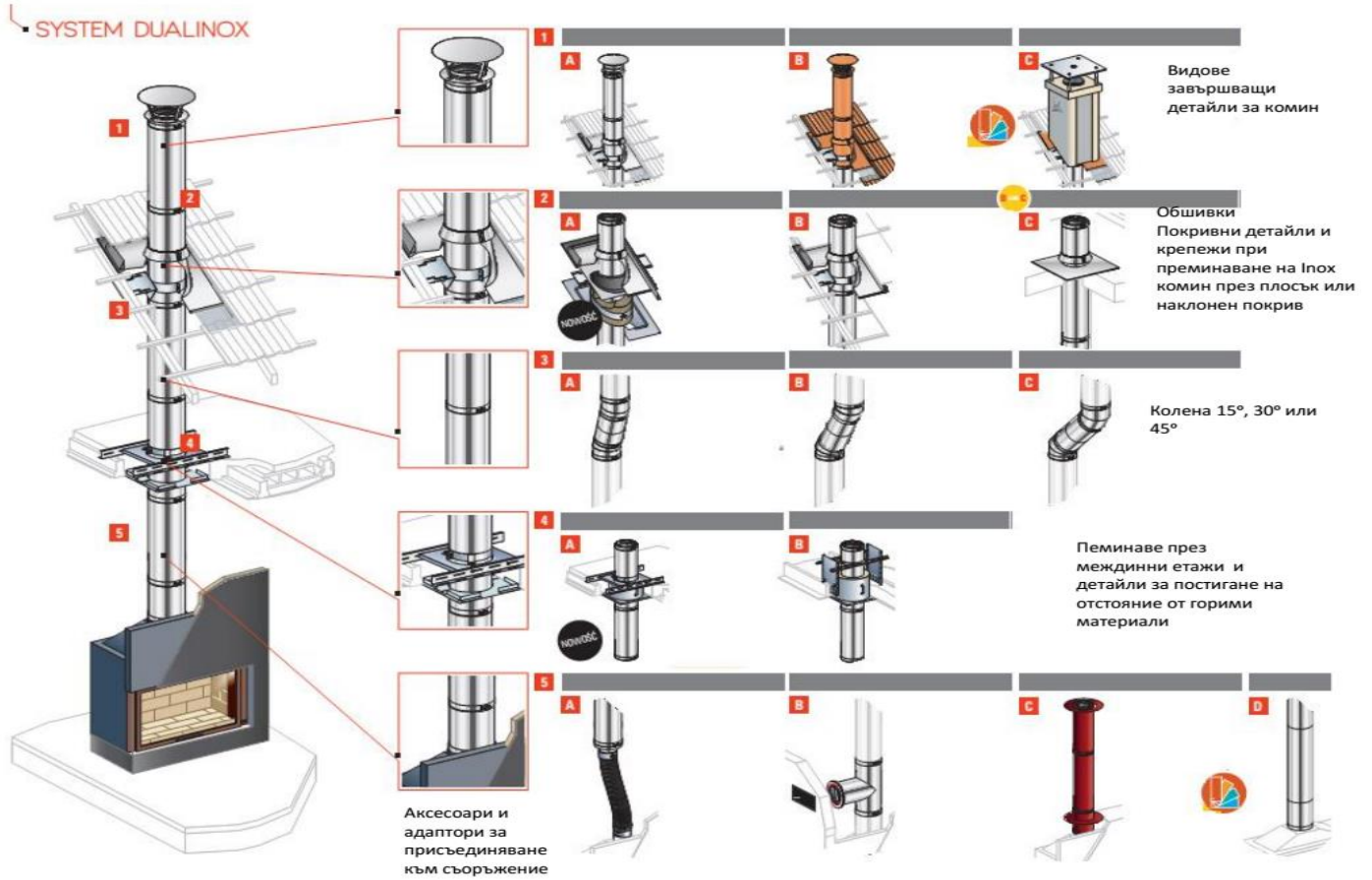
Поз. № 1 - SMI / SMR - носеща опора



Поз. № 6 - CMI - опора за стена и RCM - удължение за опора



SYSTEM DUALINOX



**Обсадни детайли при плосък покрив**

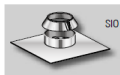
Серия **EASINOX WG - AISI 304 (DIN 1.4301)**



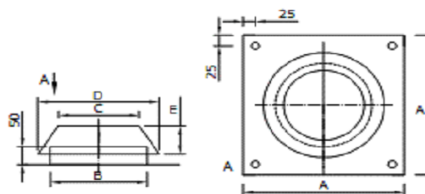
**SIO ... EAS**

**Елемент за плосък покрив**  
**0°-5° с яка SIO EAS**

за едностенни комини - доставка  
само по поръчка



Размер Ø	Продуктов №	Цена без ДДС	
		лв	лв
Ø 60	47060469	99,37	119,25
Ø 80	47080469	100,55	120,66
Ø 100	47100469	116,23	139,47
Ø 110	47110469	117,01	140,41
Ø 130	47130469	119,76	143,71
Ø 150	47150469	121,52	145,82
Ø 160	47160469	122,50	147,00
Ø 180	47180469	124,46	149,35
Ø 200	47200469	127,01	152,41
Ø 230	47230469	129,75	155,70
Ø 250	47250469	134,85	161,82
Ø 300	47300468	141,71	170,05



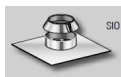
Покривен елемент за плосък покрив  
от 0° до 5° (в комплект с конусовидна скоба)  
**SIO...EAS**

Ø mm	A mm	B mm	C mm	D mm	E mm
60	330	110	60	170	60
80	330	130	80	190	60
100	400	150	100	210	60
110	400	160	110	220	60
120	400	170	120	230	60
130	400	180	130	240	80
140	400	190	140	250	80
150	400	200	150	260	80
160	400	210	160	270	80
180	400	230	180	290	80
200	400	250	200	310	80
230	450	260	230	340	100
250	450	280	250	360	100
300	500	330	300	410	100

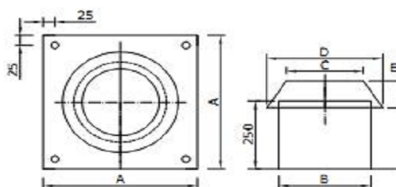
**SIO ... DU**

**Елемент за плосък покрив**  
**0°-5° с яка SIO DU**

за изолирани комини - в наличност



Размер Ø	Продуктов №	Цена без ДДС	
		лв	лв
Ø 80-130	28080079	118,19	141,83
Ø 100-150	28100079	119,95	143,94
Ø 130-180	28130079	122,89	147,47
Ø 150-200	28150079	124,66	149,59
Ø 180-230	28180079	113,88	136,65
Ø 200-250	28200079	116,03	139,24
Ø 250-300	28250079	131,71	158,05
Ø 300-350	28300079	148,76	178,52



Покривен елемент за плосък покрив  
от 0° до 5° (в комплект с конусовидна скоба)  
**SIO...DU**

Ø втр./Ø вн. mm	A mm	B mm	C mm	D mm	E mm
80 - 130	400	150	130	240	80
100 - 150	400	170	150	260	80
130 - 180	450	200	180	290	80
150 - 200	450	220	200	310	80
180 - 230	450	250	230	340	100
200 - 250	500	270	250	360	100
250 - 300	570	320	300	410	100
300 - 350	550	370	350	460	120
350 - 400	620	420	400	510	120
400 - 450	670	470	450	560	120
450 - 500	750	520	500	610	120
500 - 550	800	570	550	660	140
550 - 600	800	620	600	710	140

**Обсадни детайли при наклонен покрив**

**Серия EASINOX WG - AISI 304 (DIN 1.4301)**



Наклоните на детайли SIA са в градуси. При зададен наклон в %, трябва да се направи аналог спрямо гардуси. Виж приложената таблица

**SIA 15 - ... EAS**

**Елемент за наклонен покрив 5-15° с яка**



**SIA 30 - ... EAS**

**Елемент за наклонен покрив 15-30° с яка**



**SIA 45 - ... EAS**

**Елемент за наклонен покрив 30-45° с яка**



в наличност

в наличност

само с предварителна поръчка - за покриви тип "алпийски"

Размер	Продуктов №	Цена без ДДС	Цена с ДДС
		лв	лв
Ø на едностенни и Ø ... / ... комини с изолация			
Ø 60	47060468	117,05	140,46
Ø 80	47080468	122,79	147,35
Ø 100	47100468	135,19	162,23
Ø 110	47110468	138,76	166,51
Ø 130	47130468	164,25	197,10
Ø 150	47150468	168,86	202,63
Ø 160	47160468	214,04	256,85
Ø 180	47180468	218,29	261,95
Ø 200	47200468	222,37	266,84
Ø 230	47230468	234,28	281,14
Ø 250	47250468	238,28	285,93
Ø 300	47300468	248,81	298,57
Ø 350	47350468	322,42	386,90

Размер	Продуктов №	Цена без ДДС	Цена с ДДС
		лв	лв
Ø на едностенни и Ø ... / ... комини с изолация			
Ø 60	47060471	135,66	162,79
Ø 80	47080471	138,29	165,95
Ø 100	47100471	141,08	169,30
Ø 110	47110471	144,96	173,95
Ø 130	47130471	170,63	204,75
Ø 150	47150471	176,48	211,77
Ø 160	47160471	220,59	264,71
Ø 180	47180471	228,04	273,64
Ø 200	47200471	232,47	278,96
Ø 230	47230471	245,18	294,21
Ø 250	47250471	250,08	300,10
Ø 300	47300471	262,43	314,92
Ø 350	47350471	324,97	389,96

Размер	Продуктов №	Цена без ДДС	Цена с ДДС
		лв	лв
Ø на едностенни и Ø ... / ... комини с изолация			
Ø 60	47060472	196,20	235,44
Ø 80	47080472	203,84	244,61
Ø 100	47100472	211,29	253,55
Ø 110	47110472	214,82	257,78
Ø 130	47130472	220,50	264,60
Ø 150	47150472	226,97	272,36
Ø 160	47160472	282,04	338,45
Ø 180	47180472	288,51	346,21
Ø 200	47200472	294,78	353,74
Ø 230	47230472	300,86	361,03
Ø 250	47250472	310,07	372,09
Ø 300	47300472	324,97	389,96
Ø 350	47350472	341,82	410,19

**Подлепващ кит за SIA KE 720 = SIT**

Размер	Продуктов №	Цена без ДДС	Цена с ДДС
		лв	лв
KE 720	45720001	207,23	248,67

45720001 KE 720 Кит за SIT  
Елемент за наклонен покрив KE-ROUGE - RAL 0051

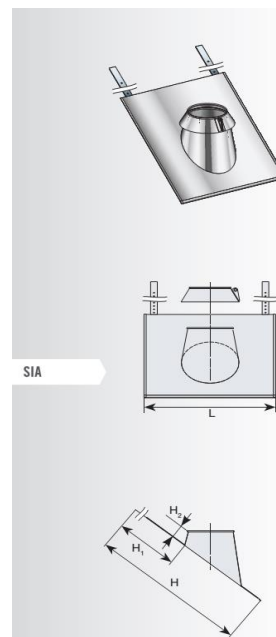


45720001 KE 720 Кит за SIT  
Елемент за наклонен покрив KE-BLACK - RAL 0052

Градуси	Проценти	Пропорции	Градуси	Проценти	Пропорции	Градуси	Проценти	Пропорции
1°	1,7 %	1 : 68,82	31°	60,0 %	1 : 1,67	61°	180,4 %	1 : 0,55
2°	3,4 %	1 : 29,41	32°	62,4 %	1 : 1,60	62°	188,0 %	1 : 0,53
3°	5,2 %	1 : 19,23	33°	64,9 %	1 : 1,54	63°	196,2 %	1 : 0,51
4°	6,9 %	1 : 14,49	34°	67,4 %	1 : 1,48	64°	205,0 %	1 : 0,49
5°	8,7 %	1 : 11,49	35°	70,0 %	1 : 1,43	65°	214,4 %	1 : 0,47
6°	10,5 %	1 : 9,52	36°	72,6 %	1 : 1,38	66°	224,6 %	1 : 0,45
7°	12,2 %	1 : 8,20	37°	75,3 %	1 : 1,33	67°	235,5 %	1 : 0,42
8°	14,0 %	1 : 7,14	38°	78,1 %	1 : 1,28	68°	247,5 %	1 : 0,40
9°	15,8 %	1 : 6,33	39°	80,9 %	1 : 1,24	69°	260,5 %	1 : 0,38
10°	17,6 %	1 : 5,68	40°	83,9 %	1 : 1,19	70°	274,7 %	1 : 0,36
11°	19,4 %	1 : 5,15	41°	86,9 %	1 : 1,15	71°	290,4 %	1 : 0,34
12°	21,2 %	1 : 4,72	42°	90,0 %	1 : 1,11	72°	307,7 %	1 : 0,32
13°	23,0 %	1 : 4,35	43°	93,2 %	1 : 1,07	73°	327,0 %	1 : 0,31
14°	24,9 %	1 : 4,02	44°	96,5 %	1 : 1,04	74°	348,7 %	1 : 0,29
15°	26,7 %	1 : 3,75	45°	100,0 %	1 : 1	75°	373,2 %	1 : 0,27
16°	28,6 %	1 : 3,50	46°	103,5 %	1 : 0,97	76°	401,0 %	1 : 0,25
17°	30,5 %	1 : 3,28	47°	107,2 %	1 : 0,93	77°	433,1 %	1 : 0,23
18°	32,4 %	1 : 3,09	48°	111,0 %	1 : 0,90	78°	470,4 %	1 : 0,21
19°	34,4 %	1 : 2,91	49°	115,0 %	1 : 0,87	79°	514,4 %	1 : 0,19
20°	36,4 %	1 : 2,75	50°	119,1 %	1 : 0,84	80°	567,1 %	1 : 0,18
21°	38,3 %	1 : 2,61	51°	123,4 %	1 : 0,81	81°	631,3 %	1 : 0,16
22°	40,4 %	1 : 2,48	52°	127,9 %	1 : 0,78	82°	711,5 %	1 : 0,14
23°	42,4 %	1 : 2,36	53°	132,7 %	1 : 0,75	83°	814,4 %	1 : 0,12
24°	44,5 %	1 : 2,25	54°	137,6 %	1 : 0,73	84°	951,4 %	1 : 0,11
25°	46,6 %	1 : 2,15	55°	142,8 %	1 : 0,70	85°	1143,0 %	1 : 0,09
26°	48,7 %	1 : 2,05	56°	148,2 %	1 : 0,67	86°	1430,0 %	1 : 0,07
27°	50,9 %	1 : 1,96	57°	153,9 %	1 : 0,65	87°	1908,1 %	1 : 0,05
28°	53,1 %	1 : 1,88	58°	160,0 %	1 : 0,63	88°	2863,6 %	1 : 0,03
29°	55,4 %	1 : 1,81	59°	166,4 %	1 : 0,60	89°	5729,0 %	1 : 0,02
30°	57,7 %	1 : 1,73	60°	173,2 %	1 : 0,58	90°		

В таблицата са посочени размерите на обсадните детайли спрямо **вътрешен диаметър** за изолирани комини:

	код при 5-15°	код при 15-30°	код при 30-45°
Ø 80/130	28080069	28080071	28080074
Ø 100/150	28100069	28100071	28100074
Ø 130/180	28130069	28130071	28130074
Ø 150/200	28150069	28150071	28150074
Ø 180/230	28180069	28180071	28180074
Ø 200/250	28200069	28200071	28200074
Ø 250/300	28250069	28250071	28250074
Ø 300/350	28300069	28300071	28300074



PRZEJŚCIE DACHOWE DO POKRYĆ PŁASKICH 5° - 15°											
Ø	80	100	130	150	160	180	200	230	250	300	350
Ref.	SIA 15 - 80 DU	SIA 15 - 100 DU	SIA 15 - 130 DU	SIA 15 - 150 DU	SIA 15 - 160 DU	SIA 15 - 180 DU	SIA 15 - 200 DU	SIA 15 - 230 DU	SIA 15 - 250 DU	SIA 15 - 300 DU	SIA 15 - 350 DU
Kod	28 080 069	28 100 069	28 130 069	28 150 069	28 160 069	28 180 069	28 200 069	28 230 069	28 250 069	28 300 069	28 350 069

L	590	590			740						
H	666	687	713	733	752	773	832	832	844	900	958
H <sub>1</sub>				200							
H <sub>1</sub>				250							
Waga [kg]	2,7	2,9	3,3	3,5	3,6	3,9	4,2	4,6	5,0	5,9	6,9

PRZEJŚCIE DACHOWE DO POKRYĆ PŁASKICH 15° - 30°											
Ø	80	100	130	150	160	180	200	230	250	300	350
Ref.	SIA 30 - 80 DU	SIA 30 - 100 DU	SIA 30 - 130 DU	SIA 30 - 150 DU	SIA 30 - 160 DU	SIA 30 - 180 DU	SIA 30 - 200 DU	SIA 30 - 230 DU	SIA 30 - 250 DU	SIA 30 - 300 DU	SIA 30 - 350 DU
Kod	28 080 071	28 100 071	28 130 071	28 150 071	28 160 071	28 180 071	28 200 071	28 230 071	28 250 071	28 300 071	28 350 071

L	590	590			740						
H	700	730	765	788	798	828	852	852	914	978	1040
H <sub>1</sub>				200							
H <sub>2</sub>				250							
Waga [kg]	3,0	3,3	3,7	4,1	4,2	4,6	4,9	5,4	5,8	7,5	8,6

PRZEJŚCIE DACHOWE DO POKRYĆ PŁASKICH 30° - 45°											
Ø	80	100	130	150	160	180	200	230	250	300	350
Ref.	SIA 45 - 80 DU	SIA 45 - 100 DU	SIA 45 - 130 DU	SIA 45 - 150 DU	SIA 45 - 160 DU	SIA 45 - 180 DU	SIA 45 - 200 DU	SIA 45 - 230 DU	SIA 45 - 250 DU	SIA 45 - 300 DU	SIA 45 - 350 DU
Kod	28 080 074	28 100 074	28 130 074	28 150 074	28 160 074	28 180 074	28 200 074	28 230 074	28 250 074	28 300 074	28 350 074

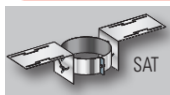
L	590	590			740						
H	798	831	874	914	930	962	1002	1002	1079	1161	1248
H <sub>1</sub>				200							
H <sub>2</sub>				250							
Waga [kg]	3,8	4,2	4,8	5,1	5,2	5,6	6,1	6,8	7,2	8,5	9,8

**Опори при наклонен покрив и преминаване през таван**

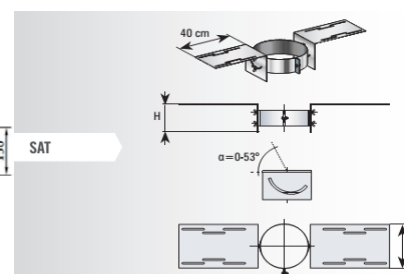
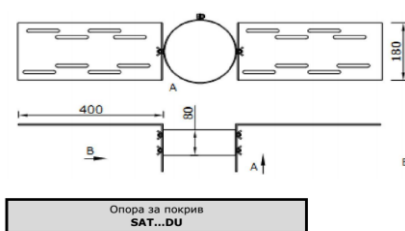
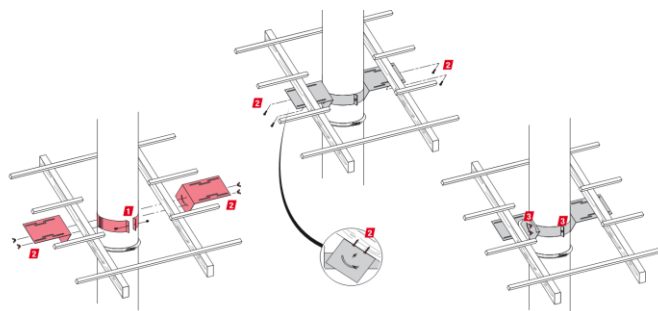


**SAT ... DU**

**Опора за наклонен покрив SAT DU**

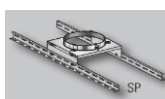


Размер	Продуктов №	Цена без ДДС	Цена с ДДС
Ø		лв	лв
Ø 80/130	28080065	107,42	128,91
Ø 100/150	28100065	108,47	130,17
Ø 130/180	28130065	109,20	131,04
Ø 150/200	28150065	110,33	132,40
Ø 180/230	28180065	112,92	135,50
Ø 200/250	28200065	113,59	136,30
Ø 250/300	28250065	116,57	139,88
Ø 300/350	28300065	152,88	183,46

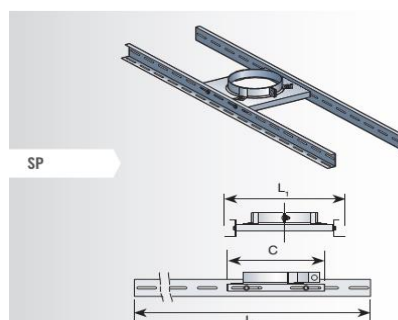
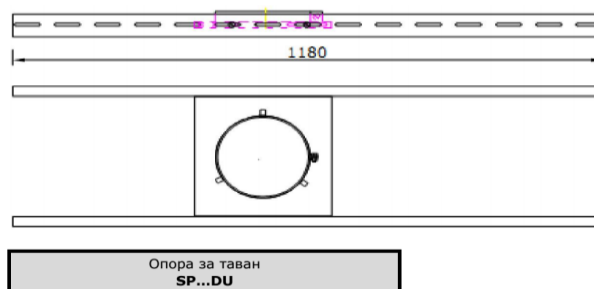


**SP ... DU**

**Фиксираща опора SP DU**



Размер	Продуктов №	Цена без ДДС	Цена с ДДС
Ø		лв	лв
Ø 80/130	28080081	130,31	156,37
Ø 100/150	28100081	132,31	158,77
Ø 130/180	28130081	134,22	161,06
Ø 150/200	28150081	135,80	162,96
Ø 180/230	28180081	146,35	175,62
Ø 200/250	28200081	156,53	187,83
Ø 250/300	28250081	169,83	203,80
Ø 300/350	28300081	213,70	256,44



Ø	80	100	130	150	160	180	200	250	300	350	400	450	500	550	600	650	700	750
Ref.	SP -80 DU	SP -100 DU	SP -130 DU	SP -150 DU	SP -160 DU	SP -180 DU	SP -200 DU	SP -250 DU	SP -300 DU	SP -350 DU	SP -400 DU	SP -450 DU	SP -500 DU	SP -550 DU	SP -600 DU	SP -650 DU	SP -700 DU	SP -750 DU
Kod	28 080 081	28 100 081	28 130 081	28 150 081	28 160 081	28 180 081	28 200 081	28 250 081	28 300 081	28 350 081	28 400 081	28 450 081	28 500 081	28 550 081	28 600 081	28 650 081	28 700 081	28 750 081
C	230	250	280	310	310	320	340	390	440	490	540	590	640	690	740	790	840	890
L				1180								1180						
L <sub>1</sub>	290	310	340	370	370	380	400	450	500	550	600	650	700	750	800	850	900	950



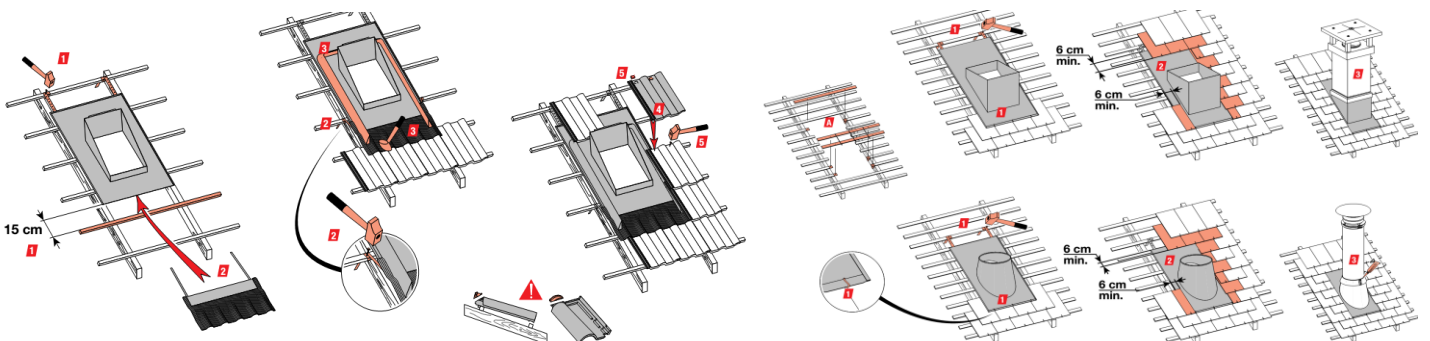
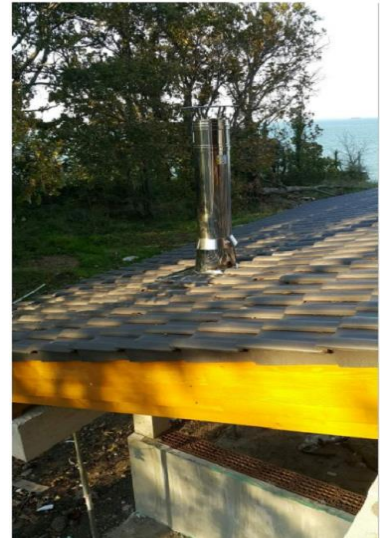
Your chimney for life



ОТОПЛИТЕЛНА ТЕХНИКА

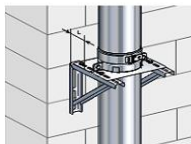
Официален представител за България  
Official representative for Bulgaria

WWW.TERRATHERM-BG.COM



**Опори**

SMI ... DU  
L=30-200 mm



**SMI ... EAS**

**Носеща опора SMI EAS**



Размер Ø	Продуктов №	Цена без	Цена с
		ДДС лв	ДДС лв
Ø 80	47080456	136,62	163,95
Ø 100	47100456	145,89	175,07
Ø 110	47110456	162,89	195,47
Ø 130	47130456	171,67	206,01
Ø 150	47150456	195,93	235,12
Ø 160	47160456	235,92	283,11
Ø 180	47180456	267,20	320,64
Ø 200	47200456	277,53	333,04
Ø 230	47230456	308,00	369,60
Ø 250	47250456	356,21	427,45
Ø 300	47300456	458,04	549,65
Ø 350	47350456	497,28	596,74

**SMI ... DU**

**Носеща опора SMI DU**



Размер Ø	Продуктов №	Цена без	Цена с
		ДДС лв	ДДС лв
Ø 80/130	28080056	171,67	206,01
Ø 100/150	28100056	195,93	235,12
Ø 130/180	28130056	267,20	320,64
Ø 150/200	28150056	277,53	333,04
Ø 180/230	28180056	308,00	369,60
Ø 200/250	28200056	356,21	427,45
Ø 250/300	28250056	458,04	549,65
Ø 300/350	28300056	497,28	596,73

SMR 40 ... DU  
L=200-400 mm



**SMR 40 ... DU**

**Носеща опора SMR 40 DU**



Размер Ø	Продуктов №	Цена без	Цена с
		ДДС лв	ДДС лв
Ø 80/130	28080157	225,17	270,20
Ø 100/150	28100157	249,37	299,24
Ø 130/180	28130157	313,36	376,04
Ø 150/200	28150157	323,69	388,43
Ø 180/230	28180157	345,85	415,02
Ø 200/250	28200157	396,39	475,66
Ø 250/300	28250157	518,86	622,63
Ø 300/350	28300157	558,14	669,77

**СМИ ... EAS**

**Опора за стена СМІ**



Размер Ø	Продуктов №	Цена без	Цена с
		ДДС лв	ДДС лв
Ø 60	47060475	47,96	57,56
Ø 80	47080475	49,09	58,91
Ø 100	47100475	51,45	61,75
Ø 110	47110475	53,46	64,16
Ø 130	47130475	57,68	69,22
Ø 150	47150475	61,62	73,95
Ø 160	47160475	64,03	76,84
Ø 180	47180475	77,09	92,51
Ø 200	47200475	82,39	98,86
Ø 230	47230475	89,26	107,11
Ø 250	47250475	93,65	112,38
Ø 300	47300475	105,72	126,87
Ø 350	47350475	179,97	215,96

**СНІ ... DU**

**Обтяжка СНІ DU**

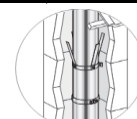


Размер Ø	Продуктов №	Цена без	Цена с
		ДДС лв	ДДС лв
Ø 80-130	28080060	37,83	45,39
Ø 100-150	28100060	38,81	46,57
H 1 max - 3 m			
Ø 130/180	28130060	40,77	48,92
Ø 150/200	28150060	42,14	50,57
Ø 180/230	28180060	43,51	52,21
Ø 200/250	28200060	45,08	54,10
Ø 250/300	28250060	48,02	57,62
Ø 300/350	28300060	70,17	84,20

**ВА ... EAS**

**Дистанцираща скоба ВА**

доставка само с поръчка



Размер Ø	Продуктов №	Цена без	Цена с
		ДДС лв	ДДС лв
Ø 60	47060464	19,99	23,99
Ø 80	47080464	23,13	27,75
Ø 100	47100464	30,38	36,46
Ø 110	47110464	31,36	37,63
Ø 130	47130464	36,65	43,98
Ø 150	47150464	40,18	48,22
Ø 160	47160464	53,51	64,21
Ø 180	47180464	55,08	66,09
Ø 200	47200464	57,82	69,38
Ø 230	47230464	64,68	77,62
Ø 250	47250464	69,58	83,50
Ø 300	47300464	80,36	96,43
Ø 350	47350464	91,73	110,07



**Удължения RCM за опори СМІ**



CMI

CMI + RCM



**RCM 5-20 cm**

47060539 Удължение 50-200 mm за диаметри от 60-300

**RCM 20 EAS**

28300400 Удължение 5-20 cm за диаметри от 300-400DU **RCM 5-20 DU**

**RCM 20-40 DU cm**

28080251 Удължение 20-40 cm за диаметри от 80-250 DU  
RCM 20-40 DU

28300401 Удължение 20-40 cm за диаметри от 300-400DU  
RCM 20-40 DU



**RCM 40-60 D cm**

28080139 Удължение 40-60 cm за диаметри от 80-250 RCM 40-60 DU

28300139 Удължение 40-60 cm за диаметър 300 RCM 40-60 DU

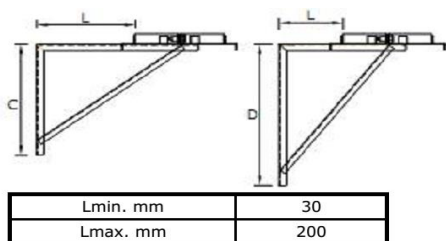


Размер	Продуктов №	Цена без ДДС	Цена с ДДС
Ø		лв	лв
Ø 60	47060539	48,33	57,99
Ø 80			
Ø 100			
Ø 110			
Ø 130			
Ø 150			
Ø 160			
Ø 180			
Ø 200			
Ø 230			
Ø 250			
Ø 300			
Ø 350	28300400	67,38	80,86

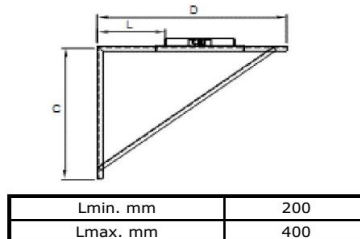
Размер	Продуктов №	Цена без ДДС	Цена с ДДС
Ø		лв	лв
Ø 80-130	28080251	70,47	84,56
Ø 100-150			
Ø130/180			
Ø150/200			
Ø180/230			
Ø200/250			
Ø250/300			
Ø300/350	28300401	91,97	110,36

Размер	Продуктов №	Цена без ДДС	Цена с ДДС
Ø		лв	лв
Ø 80-130	28000139	148,02	177,63
Ø 100-150			
Ø130/180			
Ø150/200			
Ø180/230			
Ø200/250			
Ø250/300			
Ø300/350	28300139	178,68	214,42

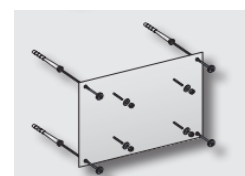
Удължение RCM 5-20 cm може да се използва при носеща опора SMI



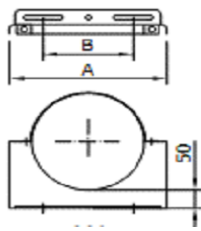
Удължение RCM 20-40 cm може да се използва при носеща опора SMR



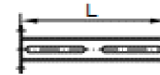
Удължение RCM 40-60 cm може да се използва при носеща опора SMR, когато се постави допълнителна планка (конструкция) за изместване от стената



Размери опори за едностенни комини



Опора за стена CMI...EAS					
∅ mm	A mm	B mm	∅ mm	A mm	B mm
60	143	15	250	334	206
80	163	35	300	384	256
100	183	55	350	436	308
110	193	65	400	486	358
120	203	75	450	536	408
130	213	85	500	586	458
140	223	95	550	636	508
150	233	105	600	686	558
160	243	130	650	736	608
180	264	136	700	786	658
200	284	156	750	836	708
230	314	186	800	886	758

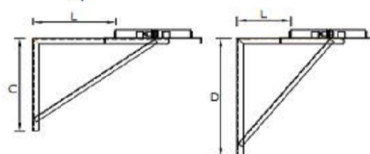
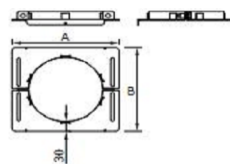


Удължение за опора CMI 50 - 200 mm RCM 5 - 20 /...EAS	
∅ mm	L mm
60 - 300	220
350 - 450	250
500 , 550	300
600 , 650	350
700	400
750	450
800	500



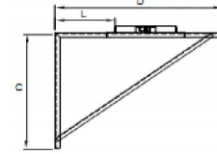
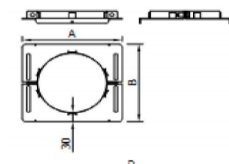
Lmin. mm	30
Lmax. mm	200

Носеща опора SMI...EAS				
∅ mm	A mm	B mm	C mm	D mm
80	170	140	170	220
100	190	160	190	240
110	200	170	190	240
120	210	180	200	250
130	220	190	200	250
140	230	200	215	265
150	240	210	215	265
160	250	220	215	265
180	270	240	275	350
200	290	260	275	350
230	320	290	325	400
250	340	310	325	400
300	390	360	395	470
350	440	410	395	470



Lmin. mm	30
Lmax. mm	200

Носеща опора SMI...DU				
∅ втр./∅ вн. mm	A mm	B mm	C mm	D mm
80 - 130	220	190	250	320
100 - 150	240	210	250	320
130 - 180	270	240	290	370
150 - 200	290	260	290	370
180 - 230	320	290	290	370
200 - 250	340	310	290	370
250 - 300	390	360	395	470
300 - 350	440	410	395	470



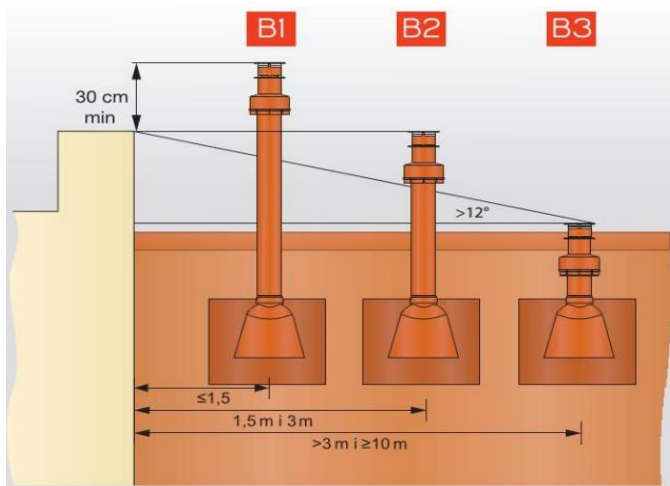
Lmin. mm	200
Lmax. mm	400

Носеща опора 200 - 400 mm SMR 40...DU				
∅ втр./∅ вн. mm	A mm	B mm	C mm	D mm
80 - 130	220	190	440	505
100 - 150	240	210	455	520
130 - 180	270	240	425	535
150 - 200	290	260	445	555
180 - 230	320	290	475	575
200 - 250	340	310	475	575
250 - 300	390	360	545	645
300 - 350	440	410	545	645

Размери опори за изолирани комини

## Отстояние на комина от препятствие при плосък или наклонен покрив

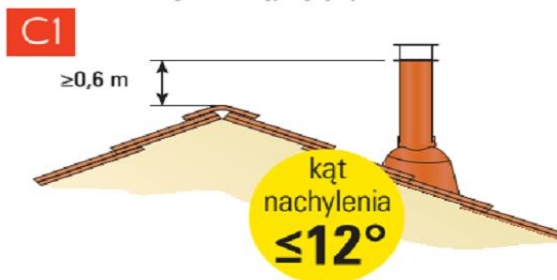
### Отстояние на комина от препятствие при плосък или наклонен покрив с наклон под 12°



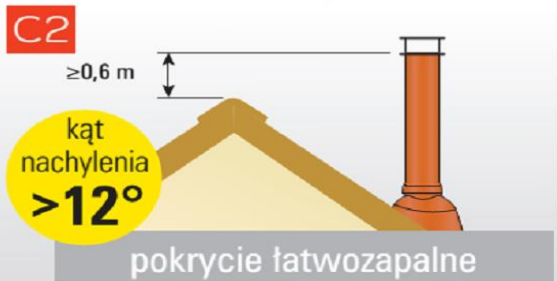
**B1** Изход за комина на 0,3 м над горния ръб на препятствието за комини, разположени на разстояние 1,5 м от препятствия

**B2** Изходът за комина трябва да е поне на ниво с горния ръб на препятствия за комини, разположени на разстояние от 1,5 м до 3 м

**B3** Изходът на комина е най-малко 0,3 м над равнината на покрива, ако наклонена на покрива е по-малък от ъгъл 12°, като се смята от най-високото ниво на препятствие, за комини разположен на разстояние от 3 до 10 м от препятствието



**C1** за плоски покриви с наклонна не повече от 12°, независимо от покривната конструкция, изхода на комините трябва да бъдат разположени най-малко 0,6 м от по-високото ниво на билото или периферията на сградата в близост до покривите



**C2** При стръмни покриви с наклон по-голям от 12° : C2 изходите на комините трябва да бъдат разположени най-малко с 0,6 м от по-високото ниво на билото. Важи при незапалими покриви или препятствия.



**C3** При стръмни покриви с наклон по-голям от 12° : Изхода на комина трябва да бъде поне 0,3 м по-високо от повърхността на покрива при измереното разстояние най-малко 1,0 м в хоризонтална посока от ската на покрива до комина. Важи при незапалими покриви или препятствия.

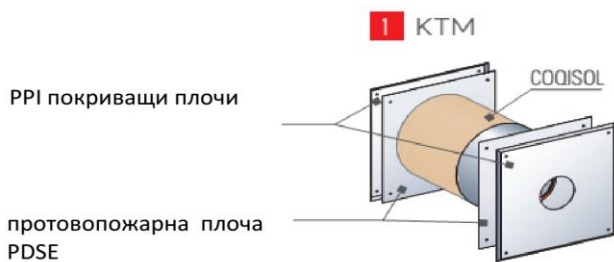


## Изоляционна система за преминаване през стени, подове и **DUALINOX** COQISOL

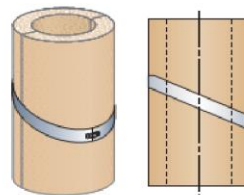
Системата е създадена да изпълнява четири основни функции:

- а) подsigуряване на херметичност на дымоотводната шахтата (PDSE противопожарна плоча) или преминаването през стената;
- б) осигуряване на безопасно разстояние от запалими материали (75 mm);
- в) запечатване на възможни топлинни мостове,
- г) осигуряване на непрекъснатост на таванната или стенна изолация.

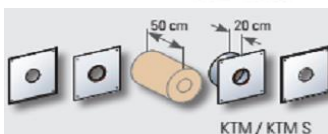
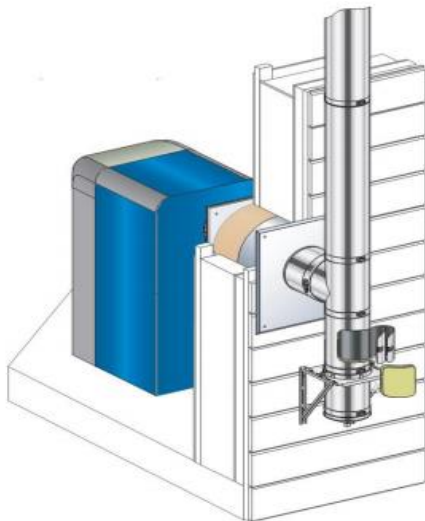
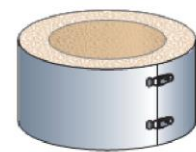
### 1 ПРЕМИНАВАНЕ ПРЕЗ СТЕНА



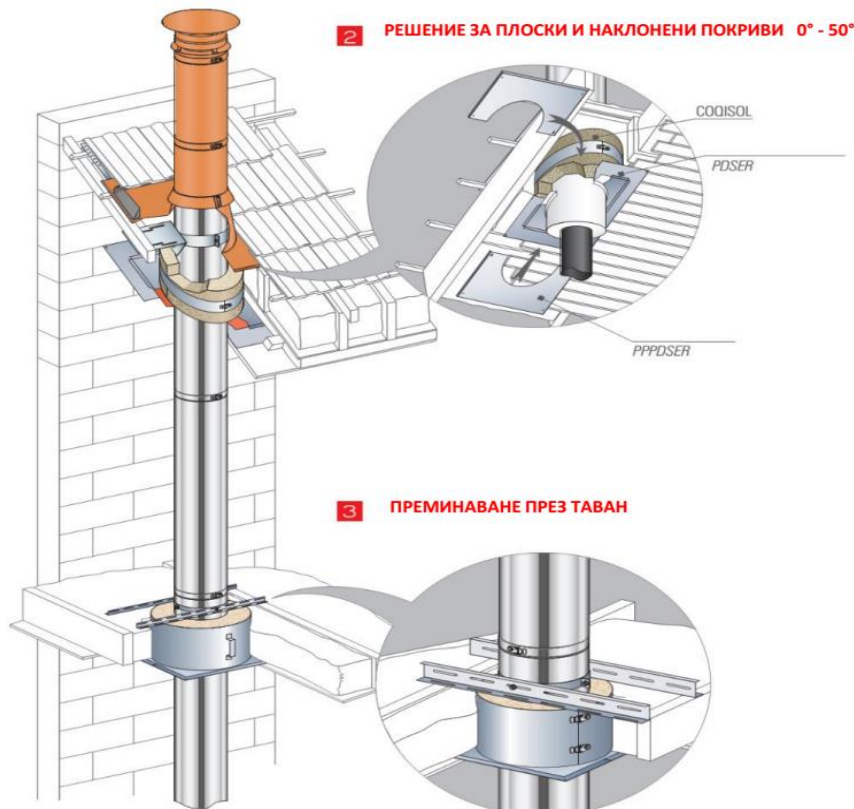
### 2 COQISOL



### 3 COQISOL



### 2 РЕШЕНИЕ ЗА ПЛОСКИ И НАКЛОНЕНИ ПОКРИВИ 0° - 50°



### 3 ПРЕМИНАВАНЕ ПРЕЗ ТАВАН

<https://www.terratherm-bg.com/pdf/sistemi-za-preminavahe-na-komini.pdf>

Ценава листа: Системи за преминаване на дымоотводи през стени, подове и тавани