



ЦЕНОВА ЛИСТА 2026



ОПОРИ, ЕЛЕМЕНТИ ЗА ПРЕМИНАВАНЕ ПРЕЗ ПОКРИВ

Валидна от 14 февруари 2026 год.

cheminées
Poujoulat 

ЦЕНОВА ЛИСТА 14.02.2026 BGN / EUR



Производител: Poujoulat Sp. z o.o. Полша

Вносител: Тератерм ООД, София

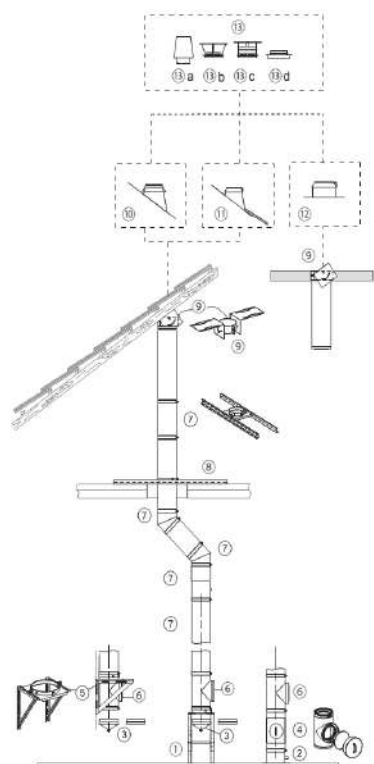
Покривни детайли (обсадни обшивки) при преминаване на комин с кръгло сечение през плосък или наклонен покрив и крепежни елементи (опори)

подходящи за всички серии комини едностенни, изолирани и концентрични

316 L STAINLESS STEEL SINGLE WALL CHIMNEY LINER

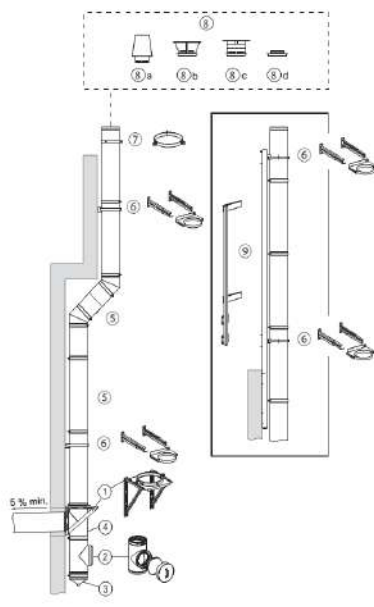
AISI 316L (DIN 1.4404)

Schéma 1 / Drawing 1 / Beispiel 1 / Schemat 1



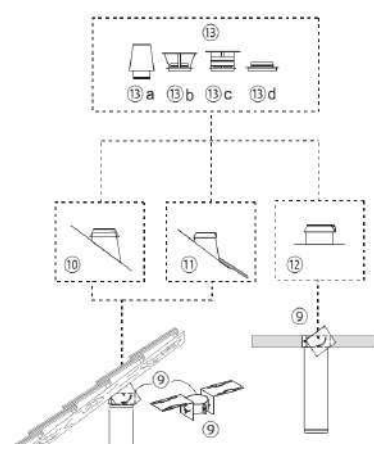
1. SSR
2. SSCE
3. CE
4. EDTV
5. SMI / SMR
6. T90
7. ED / EC / ER
8. SP
9. SAT
10. SIA
11. SIT
12. SIO
13. Chapeaux / Top / Abschlüsse / Daszek
13 a. CFI
13 b. CFI
13 c. CAI
13 d. FH

Schéma 2 / Drawing 2 / Beispiel 2 / Schemat 2



1. SM / SMR
2. EDTV
3. CE
4. T90
5. ED / EC / ER
6. CMI / RCM
7. CHI
8. Chapeaux / Top / Abschlüsse / Daszek
8 a. CFI
8 b. CFI
8 c. CAI
8 d. FH
9. BT

Обсадни елементи за преминаване на комин през покрив:



- 0°-5° № 12 - SIO при плосък покрив
- 5-15° № 10 SIA при наклонени покриви
- 15-30° № 11 SUM с еластичен кит
- 30-45°
- 45-56°
- 56-64°



Поз. № 8 - опора SP или CS

Поз. № 9 - опора SAT

Поз. № 1 - SMI/SMR - носеща опора



Поз. № 6 - CMI - опора за стена и RCM - удължение за опора



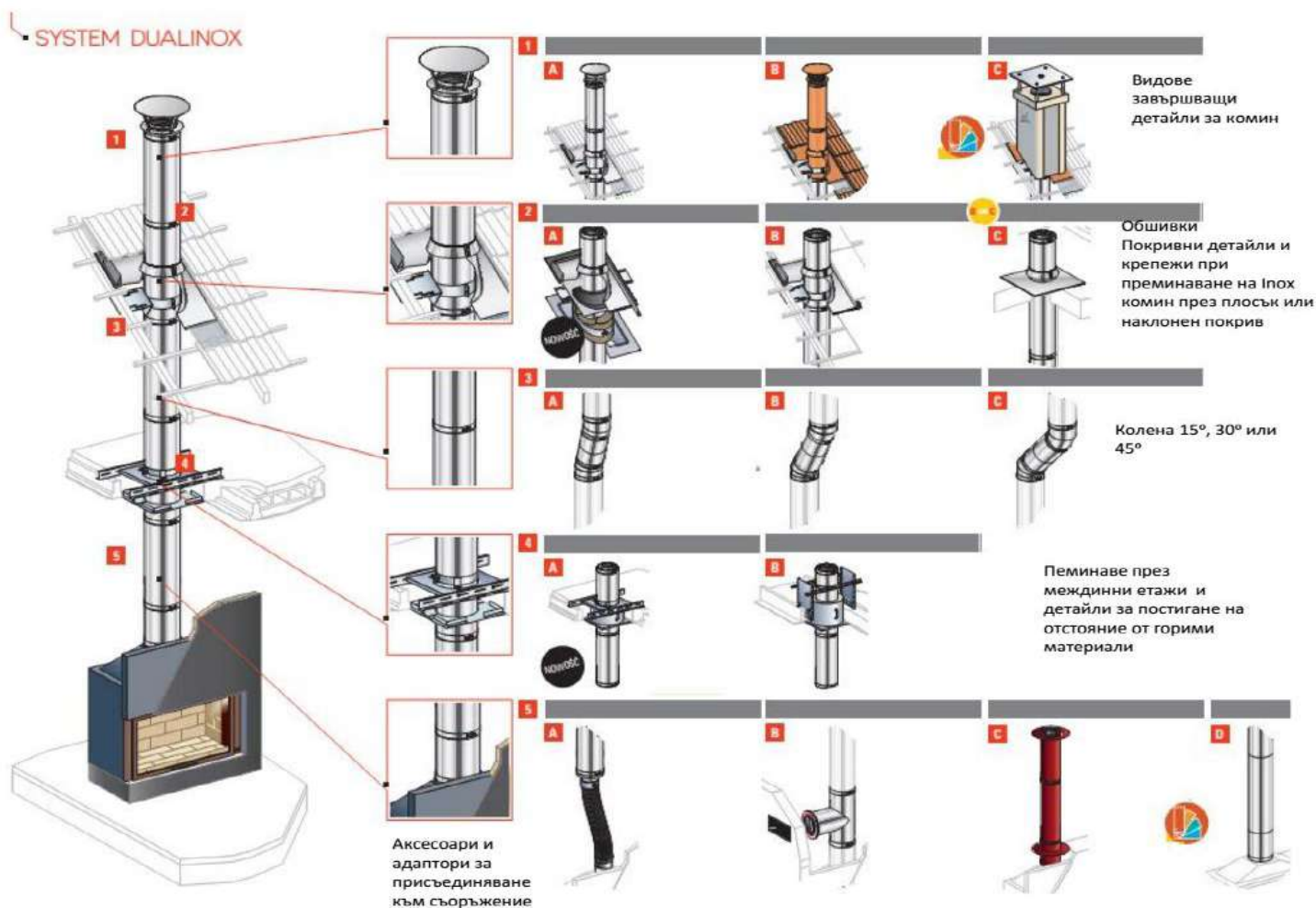
<https://www.youtube.com/watch?v=Ctrw0Jl0eml>

ЦЕНОВА ЛИСТА 14.02.2026 BGN / EUR



Производител: Poujoulat Sp. z o.o. Полша

Вносител: Тератерм ООД, София

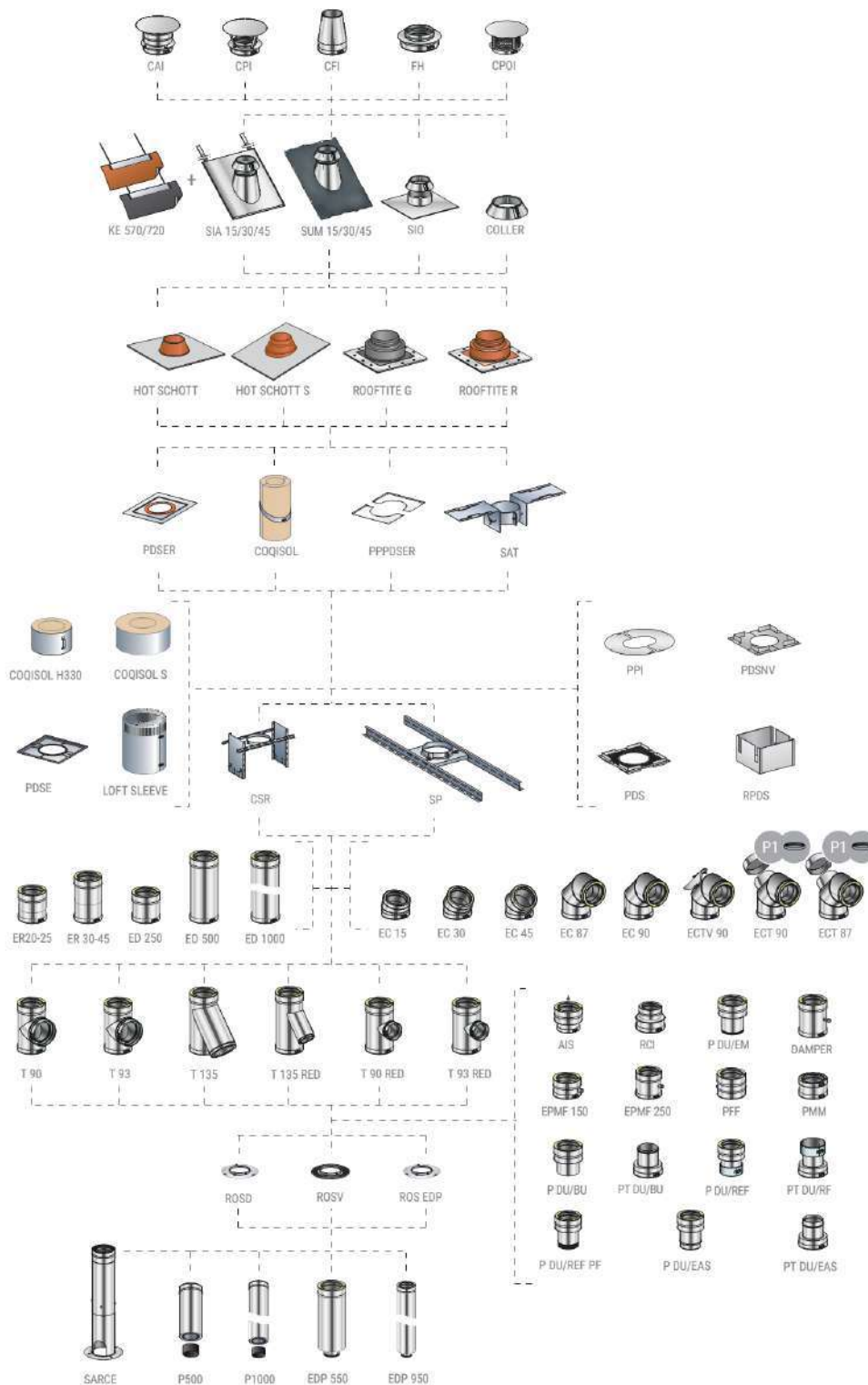


ЦЕНОВА ЛИСТА 14.02.2026 BGN / EUR



Производител: Poujoulat Sp. z o.o. Полша

Вносител: Тератерм ООД, София



ЦЕНОВА ЛИСТА 14.02.2026 BGN / EUR



Производител: Poujoulat Sp. z o.o. Полша

Вносител: Тератерм ООД, София

Обсадни детайли при плосък покрив

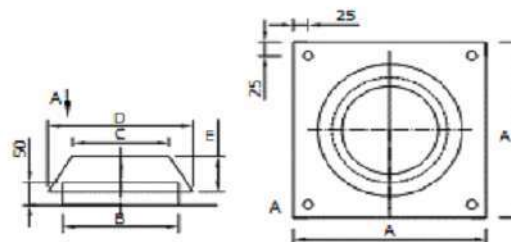
SIO ... EAS

Елемент за плосък покрив 0°-5° с яка

доставка само по поръчка



Размер	Продуктов №	Цена	Цена с
		без ДДС	ДДС
Ø		€	€
		лв	лв
Ø 60	47060469	52,70	63,24
	цена в лв	103,07	123,69
Ø 80	47080469	53,40	64,08
	цена в лв	104,44	125,33
Ø 100	47100469	61,70	74,04
	цена в лв	120,67	144,81
Ø 110	47110469	62,10	74,52
	цена в лв	121,46	145,75
Ø 125	47125469	63,10	75,72
	цена в лв	123,41	148,10
Ø 130	47130469	63,50	76,20
	цена в лв	124,20	149,03
Ø 150	47150469	64,50	77,40
	цена в лв	126,15	151,38
Ø 160	47160469	65,00	78,00
	цена в лв	127,13	152,55
Ø 180	47180469	66,00	79,20
	цена в лв	129,08	154,90
Ø 200	47200469	67,40	80,88
	цена в лв	131,82	158,19
Ø 230	47230469	68,80	82,56
	цена в лв	134,77	161,72
Ø 250	47250469	71,60	85,92
	цена в лв	140,04	168,04
Ø 300	47300469	75,20	90,24
	цена в лв	147,08	176,49



Покривен елемент за плосък покрив от 0° до 5° (в комплект с конусовидна скоба) SIO...EAS					
Ø mm	A mm	B mm	C mm	D mm	E mm
60	330	110	60	170	60
80	330	130	80	190	60
100	400	150	100	210	60
110	400	160	110	220	60
120	400	170	120	230	60
130	400	180	130	240	80
140	400	190	140	250	80
150	400	200	150	260	80
160	400	210	160	270	80
180	400	230	180	290	80
200	400	250	200	310	80
230	450	260	230	340	100
250	450	280	250	360	100
300	500	330	300	410	100

<https://www.youtube.com/watch?v=E7b3zIBXI48>

<https://www.youtube.com/watch?v=fkWeA-UG5Sk>

<https://www.youtube.com/watch?v=QmMODlipS7s>

Цена за стандартен цвят INOX

ЦЕНОВА ЛИСТА 14.02.2026 BGN / EUR

Производител: Poujoulat Sp. z o.o. Полша

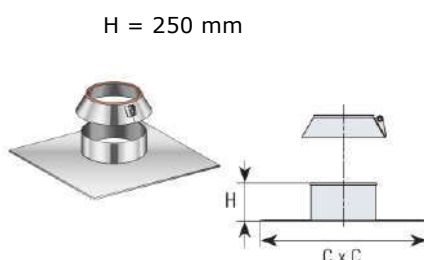
Вносител: Тератерм ООД, София

SIO ... DI

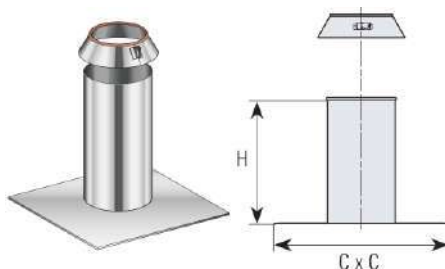
Елемент за плосък покрив
0°-5° SIO DU с яка COLLER DI с
гумено уплътнение

H = 250 mm

Размер	Продуктов №	Цена	Цена с
		без ДДС	ДДС
		€	€
		лв	лв
Ø 80-130	91080079	62,87	75,44
	цена в лв	122,96	147,56
Ø 100-150	91100079	64,16	76,99
	цена в лв	125,49	150,58
Ø 130-180	91130079	65,37	78,44
	цена в лв	127,85	153,42
Ø 150-200	91150079	67,57	81,08
	цена в лв	132,16	158,59
Ø 180-230	91180079	73,34	88,01
	цена в лв	90,67	108,80
Ø 200-250	91200079	90,67	108,80
	цена в лв	177,34	212,80
Ø 250-300	91250079	101,11	121,33
	цена в лв	197,75	237,30
Ø 300-350	91300079	121,41	145,69
	цена в лв	237,46	284,95



H = 600 mm



SIO 600 ... DI

Елемент за плосък покрив
0°-5° SIO DU с яка COLLER DI с
гумено уплътнение

H = 600 mm

Размер	Продуктов №	Цена	Цена с
		без ДДС	ДДС
		€	€
		лв	лв
Ø 80-130	91080088	104,00	124,80
	цена в лв	203,41	244,09
Ø 100-150	91100088	111,40	133,68
	цена в лв	217,88	261,46
Ø 130-180	91130088	123,80	148,56
	цена в лв	242,13	290,56
Ø 150-200	91150088	131,70	158,04
	цена в лв	257,58	309,10
Ø 180-230	91180088	143,30	171,96
	цена в лв	280,27	336,32
Ø 200-250	91200088	174,50	209,40
	цена в лв	341,29	409,55
Ø 250-300	91250088	201,00	241,20
	цена в лв	393,12	471,75
Ø 300-350	91300088	239,60	287,52
	цена в лв	468,62	562,34

размер C

до Ø 180 DI - 450 mm

от Ø 200 DI до Ø 250 DI - 570 mm

за Ø 300 DI до Ø 250 DI - 640 mm

Цена за стандартен цвят INOX

<https://www.youtube.com/watch?v=MEBPbDc4gtk>



ЦЕНОВА ЛИСТА 14.02.2026 BGN / EUR



Производител: Poujoulat Sp. z o.o. Полша

Вносител: Тератерм ООД, София

Обсадни детайли при наклонен покрив

налични на склад

Цена за стандартен цвят INOX



Наклоните на детайли SIA са в градуси.
При зададен наклон в %, трябва да се
направи аналог спрямо градуси. Виж
приложената таблица

SIA 15 - ... EAS код 47 Ø 468

SIA 15 - ... DI код 91 Ø 069

**Елемент за наклонен
покрив
5-15° с яка**



SIA 30 - ... EAS код 47 Ø 471

SIA 30 - ... DI код 91 Ø 071

**Елемент за
наклонен покрив
15-30°
с яка**



SIA 45 - EAS код 47 Ø 472

SIA 45 - ... DI код 91 Ø 074

**Елемент за
наклонен покрив
30-45° с яка**



Размер	Продуктов №	Цена без ДДС	Цена с ДДС	Размер	Продуктов №	Цена без ДДС	Цена с ДДС	Размер	Продуктов №	Цена без ДДС	Цена с ДДС
Ø на едностенни и Ø ... / ... комини с изолация		€	€	Ø на едностенни и Ø ... / ... комини с изолация		€	€	Ø на едностенни и Ø ... / ... комини с изолация		€	€
		лв	лв			лв	лв			лв	лв
Ø 60	47060468	86,40	103,68	Ø 60	47060471	100,20	120,24	Ø 60	47060472	104,10	124,92
	цена в лв	168,98	140,82		цена в €	195,97	163,31		цена в лв	203,60	169,67
Ø 80	47080468	90,60	108,72	Ø 80	47080471	102,00	122,40	Ø 80	47080472	108,20	129,84
	цена в лв	177,20	212,64		цена в лв	199,49	239,39		цена в лв	211,62	253,94
Ø 100	47100468	99,70	119,64	Ø 100	47100471	104,10	124,92	Ø 100	47100472	112,10	134,52
	цена в лв	195,00	234,00		цена в лв	203,60	244,32		цена в лв	219,25	263,10
Ø 110	47110468	102,40	122,88	Ø 110	47110471	107,00	128,40	Ø 110	47110472	114,00	136,80
	цена в лв	200,28	240,33		цена в €	209,27	251,13		цена в лв	222,96	267,56
Ø 130 Ø80/130	91080069	88,40	106,08	Ø 130 Ø80/130	91080071	91,40	109,68	Ø 130 Ø80/130	91080074	96,80	116,16
	цена в лв	172,90	207,47		цена в лв	178,76	214,52		цена в лв	189,32	227,19
Ø 150 Ø 100/150	91100069	90,50	108,60	Ø 150 Ø 100/150	91100071	94,50	113,40	Ø 150 Ø 100/150	91100074	99,60	119,52
	цена в лв	177,00	212,40		цена в €	184,83	221,79		цена в лв	194,80	233,76
Ø 160	47160468	138,20	165,84	Ø 160	47160471	142,50	171,00	Ø 160	47160472	149,70	179,64
	цена в лв	270,30	324,35		цена в лв	278,71	334,45		цена в лв	292,79	351,35
Ø 180 Ø130/180	91130069	115,40	138,48	Ø 180 Ø130/180	91130071	120,30	144,36	Ø 180 Ø130/180	91130074	124,70	149,64
	цена в лв	225,70	270,84		цена в €	235,29	282,34		цена в лв	243,89	292,67
Ø 200 Ø150/200	91150069	116,80	140,16	Ø 200 Ø150/200	91150071	122,40	146,88	Ø 200 Ø150/200	91150074	127,30	152,76
	цена в лв	228,44	274,13		цена в лв	239,39	287,27		цена в лв	248,98	298,77
Ø 230 Ø180/230	91180069	120,50	144,60	Ø 230 Ø180/230	91180071	125,90	151,08	Ø 230 Ø180/230	91180074	129,80	155,76
	цена в лв	235,68	282,81		цена в лв	246,24	295,49		цена в лв	253,87	304,64
Ø 250 Ø200/250	91200069	122,60	147,12	Ø 250 Ø200/250	91200071	128,20	153,84	Ø 250 Ø200/250	91200074	133,80	160,56
	цена в лв	239,78	287,74		цена в лв	250,74	300,88		цена в лв	261,69	314,03
Ø 300 Ø250/300	91250069	127,70	153,24	Ø 300 Ø250/300	91250071	134,00	160,80	Ø 300 Ø250/300	91250074	139,80	167,76
	цена в лв	249,76	299,71		цена в лв	262,08	314,50		цена в лв	273,43	328,11
Ø 350 Ø300/350	91300069	138,70	166,44	Ø 350 Ø300/350	91300071	139,80	167,76	Ø 350 Ø300/350	91300074	146,60	175,92
	цена в лв	271,27	226,06		цена в лв	273,43	227,85		цена в лв	286,72	238,94

ЦЕНОВА ЛИСТА 14.02.2026 BGN / EUR



Производител: Poujoulat Sp. z o.o. Полша

Вносител: Тератерм ООД, София

Обсадни детайли при наклонен покрив

доставка с поръчка



Наклоните на детайли SIA са в градуси.
При зададен наклон в %, трябва да се
направи аналог спрямо градуси. Виж
приложената таблица

Цена за стандартен цвят INOX

SIA 56 - ... DI код 91 Ø 081

Елемент за наклонен
покрив
45-56° с яка



SIA 64 - ... DI код 91 Ø 083

Елемент за
наклонен покрив
56-64°
с яка



Размер	Продуктов №	Цена без ДДС	Цена с ДДС	Размер	Продуктов №	Цена без ДДС	Цена с ДДС
Ø на едностенни и Ø ... / ... комини с изолация		€	€	Ø на едностенни и Ø ... / ... комини с изолация		€	€
		лв	лв			лв	лв
Ø 130 Ø80/130	91080081 цена в лв	162,60 318,02	195,12 381,62	Ø 130 Ø80/130	91080083 цена в лв	189,40 370,43	227,28 444,52
Ø 150 Ø 100/150	91100081 цена в лв	174,50 341,29	209,40 409,55	Ø 150 Ø 100/150	91100083 цена в €	203,50 398,01	244,20 477,61
Ø 180 Ø130/180	91130081 цена в лв	193,30 378,06	231,96 453,67	Ø 180 Ø130/180	91130083 цена в €	226,80 443,58	272,16 532,30
Ø 200 Ø150/200	91150081 цена в лв	206,60 404,07	247,92 484,89	Ø 200 Ø150/200	91150083 цена в лв	249,40 487,78	299,28 585,34
Ø 230 Ø180/230	91180081 цена в лв	236,60 462,75	283,92 555,30	Ø 230 Ø180/230	91180083 цена в лв	283,10 553,70	339,72 664,43
Ø 250 Ø200/250	91200081 цена в лв	258,90 506,36	310,68 607,64	Ø 250 Ø200/250	91200083 цена в лв	308,20 602,79	369,84 723,34
Ø 300 Ø250/300	91250081 цена в лв	307,70 601,81	369,24 722,17	Ø 300 Ø250/300	91250083 цена в лв	344,00 672,81	412,80 807,37
Ø 350 Ø300/350	91300081 цена в лв	362,80 709,58	435,36 591,31	Ø 350 Ø300/350	91300083 цена в лв	431,70 844,33	518,04 703,61

ЦЕНОВА ЛИСТА 14.02.2026 BGN / EUR



Производител: Poujoulat Sp. z o.o. Полша

Вносител: Тератерм ООД, София

**Подлепващ кит за SIA
KE 720 = SIT**

Размер	Продуктов №	Цена без ДДС	Цена с ДДС
Ø		€	€
		лв	лв
KE 720	45720001	105,96	127,15
	цена в лв	207,24	248,69



Предлага се в два цвята:

Тухлено - червено и графитен

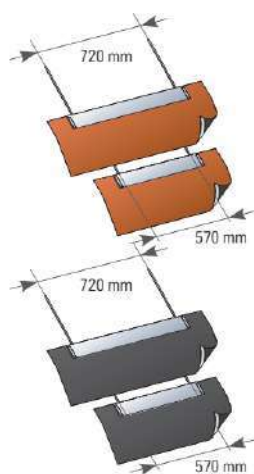
<https://www.youtube.com/watch?v=ps7T00jaLHU>

45720001 KE 720 Кит за SIT Елемент за наклонен покрив KE-ROUGE - RAL 0051

45720001 KE 720 Кит за SIT Елемент за наклонен покрив KE-BLACK - RAL 0052

SIA 80-110 DI - KE 570

SIA 130-300 DI - KE 720

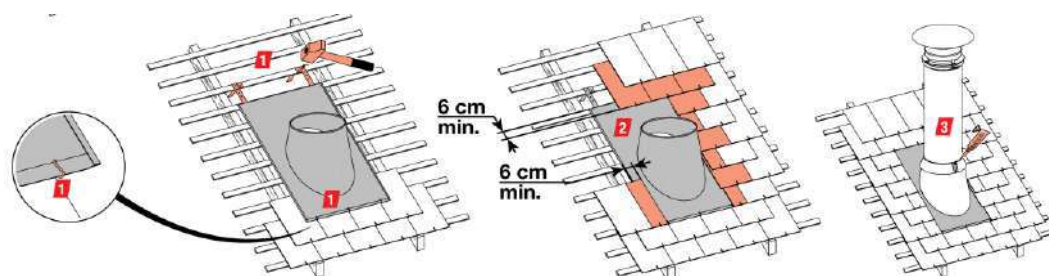


широчина 720мм за диаметри от 130/180 до 300/350

широчина 570 мм за диаметри 80/130 и 100/150

предлагат се в два цвята керемидено червено и черно

Градуси	Проценти	Пропорции	Градуси	Проценти	Пропорции	Градуси	Проценти	Пропорции
1°	1,7 %	1 : 58,82	31°	60,0 %	1 : 1,67	61°	180,4 %	1 : 0,55
2°	3,4 %	1 : 29,41	32°	62,4 %	1 : 1,60	62°	188,0 %	1 : 0,53
3°	5,2 %	1 : 19,23	33°	64,9 %	1 : 1,54	63°	196,2 %	1 : 0,51
4°	6,9 %	1 : 14,49	34°	67,4 %	1 : 1,48	64°	206,0 %	1 : 0,49
5°	8,7 %	1 : 11,49	35°	70,0 %	1 : 1,43	65°	214,4 %	1 : 0,47
6°	10,5 %	1 : 9,52	36°	72,6 %	1 : 1,38	66°	224,6 %	1 : 0,45
7°	12,2 %	1 : 8,20	37°	75,3 %	1 : 1,33	67°	235,5 %	1 : 0,42
8°	14,0 %	1 : 7,14	38°	78,1 %	1 : 1,28	68°	247,5 %	1 : 0,40
9°	15,8 %	1 : 6,33	39°	80,9 %	1 : 1,24	69°	260,5 %	1 : 0,38
10°	17,6 %	1 : 5,68	40°	83,9 %	1 : 1,19	70°	274,7 %	1 : 0,36
11°	19,4 %	1 : 5,15	41°	86,9 %	1 : 1,15	71°	290,4 %	1 : 0,34
12°	21,2 %	1 : 4,72	42°	90,0 %	1 : 1,11	72°	307,7 %	1 : 0,32
13°	23,0 %	1 : 4,35	43°	93,2 %	1 : 1,07	73°	327,0 %	1 : 0,31
14°	24,9 %	1 : 4,02	44°	96,5 %	1 : 1,04	74°	348,7 %	1 : 0,29
15°	26,7 %	1 : 3,75	45°	100,0 %	1 : 1	75°	373,2 %	1 : 0,27
16°	28,6 %	1 : 3,50	46°	103,5 %	1 : 0,97	76°	401,0 %	1 : 0,25
17°	30,5 %	1 : 3,28	47°	107,2 %	1 : 0,93	77°	433,1 %	1 : 0,23
18°	32,4 %	1 : 3,09	48°	111,0 %	1 : 0,90	78°	470,4 %	1 : 0,21
19°	34,4 %	1 : 2,91	49°	115,0 %	1 : 0,87	79°	514,4 %	1 : 0,19
20°	36,4 %	1 : 2,75	50°	119,1 %	1 : 0,84	80°	567,1 %	1 : 0,18
21°	38,3 %	1 : 2,61	51°	123,4 %	1 : 0,81	81°	631,3 %	1 : 0,16
22°	40,4 %	1 : 2,48	52°	127,9 %	1 : 0,78	82°	711,5 %	1 : 0,14
23°	42,4 %	1 : 2,36	53°	132,7 %	1 : 0,75	83°	814,4 %	1 : 0,12
24°	44,5 %	1 : 2,25	54°	137,6 %	1 : 0,73	84°	951,4 %	1 : 0,11
25°	46,6 %	1 : 2,15	55°	142,8 %	1 : 0,70	85°	1143,0 %	1 : 0,09
26°	48,7 %	1 : 2,05	56°	148,2 %	1 : 0,67	86°	1430,0 %	1 : 0,07
27°	50,9 %	1 : 1,96	57°	153,9 %	1 : 0,65	87°	1908,1 %	1 : 0,05
28°	53,1 %	1 : 1,88	58°	160,0 %	1 : 0,63	88°	2863,6 %	1 : 0,03
29°	55,4 %	1 : 1,81	59°	166,4 %	1 : 0,60	89°	5729,0 %	1 : 0,02
30°	57,7 %	1 : 1,73	60°	173,2 %	1 : 0,58	90°		



https://www.youtube.com/watch?v=_CbFfohhtQ

<https://www.youtube.com/watch?v=AHXKIrsljlc>

<https://www.youtube.com/watch?v=Bp0kDA2WxBM>

https://www.youtube.com/watch?v=OdZdnVKA4_I

ЦЕНОВА ЛИСТА 14.02.2026 BGN / EUR



Производител: Poujoulat Sp. z o.o. Полша

Вносител: Тератерм ООД, София

Елемент за наклонен покрив с еластичен подлепващ кит. Подходящ за покриви с метални керемиди, шевна или трапецовидна ламарина върху монтирано покривно покритие.

SUM 15 ... DI код 910778 / DU код 280778 **SUM 30 ...** DI код 910773 / DU код 280773 **SUM 45 ...** DI код 910776 / DU код 280776

Елемент за наклонен покрив еластичен 5-15° с яка



Елемент за наклонен покрив еластичен 15-30° с яка



Елемент за наклонен покрив еластичен 30-45° с яка



Размер	Продуктов №	Цена без ДДС	Цена с ДДС	Размер	Продуктов №	Цена без ДДС	Цена с ДДС	Размер	Продуктов №	Цена без ДДС	Цена с ДДС
Ø		€/лв	€/лв	Ø		€/лв	€/лв	Ø		€/лв	€/лв
Ø80/130	91080778	130,50	156,60	Ø80/130	91080773	124,00	148,80	Ø80/130	91080776	152,60	183,12
	цена в лв	255,24	306,28		цена в лв	242,52	291,03		цена в лв	298,46	358,15
Ø 100/150	91100778	119,40	143,28	Ø 100/150	91100773	131,90	158,28	Ø 100/150	91100776	157,00	188,40
	цена в лв	233,53	280,23		цена в лв	257,97	309,57		цена в лв	307,07	368,48
Ø130/180	91130778	126,30	151,56	Ø130/180	91130773	142,40	170,88	Ø130/180	91130776	173,30	207,96
	цена в лв	247,02	296,43		цена в лв	278,51	334,21		цена в лв	338,95	406,73
Ø150/200	91150778	133,50	160,20	Ø150/200	91150773	150,00	180,00	Ø150/200	91150776	181,20	217,44
	цена в €	261,10	313,32		цена в лв	293,37	352,05		цена в лв	354,40	425,28
Ø180/230	91180778	142,60	171,12	Ø180/230	91180773	161,70	194,04	Ø180/230	91180776	224,50	269,40
	цена в лв	278,90	334,68		цена в лв	316,26	379,51		цена в лв	439,08	526,90
Ø200/250	91200778	151,40	181,68	Ø200/250	91200773	170,00	204,00	Ø200/250	91200776	239,60	287,52
	цена в лв	296,11	355,34		цена в лв	332,49	398,99		цена в лв	468,62	562,34
Ø250/300	91250778	189,80	227,76	Ø250/300	91250773	218,20	261,84	Ø250/300	91250776	286,30	343,56
	цена в €	371,22	445,46		цена в €	426,76	512,11		цена в лв	559,95	671,94
Ø300/350	91300778	205,40	246,48	Ø300/350	91300773	246,60	295,92	Ø300/350	91300776	303,10	363,72
	цена в лв	401,73	482,07		цена в лв	482,31	578,77		цена в лв	592,81	711,37

Цената е за стандартен цвят INOX. При поръчка на цветни SUM - цената за цветен конус се формира посочената + При поръчка клиентите трябва да изберат цвят на еластичният кит от посочените цветове по RAL

Забележка: В България се поддържат в наличност ограничени количества!

Технологията за изработка на детайл SUM изисква следното технологично време: Детайлите не се поддържат на склад във фабриката и се произвеждат само по поръчка, тъй като има различни опции за цветовете на еластичният подлепващ детайл и различни наклони на покривите за конуса. Технологията за изработка: първо се произвежда конусовидната част със съответния наклон, ако е поръчан в цвят по RAL се боядисва. След като конусът е готов се инсталира еластичният кит и има технологично време от 48 часа за изсъхване на лепилото.

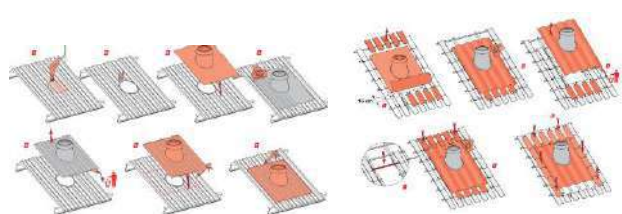


https://www.youtube.com/watch?v=OmBMYV_Mm0A

https://www.youtube.com/watch?v=0_004VT-zP0

<https://www.youtube.com/watch?v=IRy90VXJw60>

<https://www.youtube.com/watch?v=VFdU3Bd9jj0>



ЦЕНОВА ЛИСТА 14.02.2026 BGN / EUR



Производител: Poujoulat Sp. z o.o. Полша

Вносител: Тератерм ООД, София

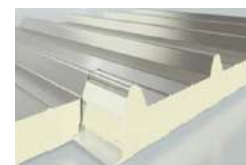
ROOFTITE

Преход през покрив с еластична яка за диаметри от Ø75 до Ø508мм за херметична безопасност за преход на димоотводна система

Подходящ за покриви тип трапецовидна ламарина или сандвич панели

за наклони на покрива от 0° до 45° включително

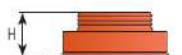
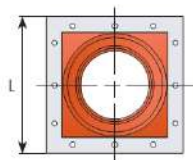
Предлага се в два температурни диапазона **Червен до 250°C** и **Сив до 150°C**



За монтаж се използва ROOFTITE KIT Комплект за монтаж (специален силикон и самонарезни винтове и пластмасови капачки)

https://www.youtube.com/watch?v=j0aVuyU7v_M

	Ø 080	Ø 100	Ø 130	Ø 150	Ø 160	Ø 180	Ø 200	Ø 230	Ø 250	
Ref. / Ref.	ROOFTITE 5R / 5G									
Kod / Code	28 000 080 / 28 000 086									
L	280									
H	60-110									
Waga / Weight	0,38									
Ref. / Ref.	ROOFTITE 6R / 6G									
Kod / Code	28 000 081 / 28 000 087									
L	363									
H	80-130									
Waga / Weight	0,67									
Ref. / Ref.	ROOFTITE 7R / 7G							ROOFTITE 7R / 7G		
Kod / Code	28 000 082 / 28 000 088							28 000 082 / 28 000 088		
L	456							456		
H	90-160							90-160		
Waga / Weight	1,03							1,03		
Ref. / Ref.	ROOFTITE 8R / 8G							ROOFTITE 8R / 8G		
Kod / Code	28 000 084 / 28 000 089							28 000 082 / 28 000 089		
L	498							498		
H	1,3							1,3		
Waga / Weight	1,30							1,30		
Ref. / Ref.	ROOFTITE 9R / 9G						ROOFTITE 9R / 9G			
Kod / Code	28 000 085 / 28 000 090						28 000 085 / 28 000 090			
L	681						681			
H	2,54						2,54			
Waga / Weight	1,8						1,8			



ЦЕНОВА ЛИСТА 14.02.2026 BGN / EUR




Производител: Poujoulat Sp. z o.o. Полша

Вносител: Тератерм ООД, София

ROOFTITE - червен

Устойчив на температури до 250°C (за комини T450 и T600)



Продуктов код / Означение / Наименование	Диаметър на изолиран комин Ø	Цена без ДДС	Цена с ДДС	Цена без ДДС	Цена с ДДС
		лв	лв	€	€
91000080 ROOFTITE 5 75-175 до 250 градуса Обсаден елемент за покрив с гумено уплътнение 280X280 ММ	Ø 80-130	153,73	184,47	78,60	94,32
	Ø 100-150				
91000081 ROOFTITE 6 125-230 до 250 градуса Обсаден елемент за покрив с гумено уплътнение 363X363 ММ	Ø 80-130	216,90	260,28	110,90	133,08
	Ø 100-150				
	Ø 130-180				
	Ø 150-200				
91000082 ROOFTITE 7 150-300 до 250 градуса Обсаден елемент за покрив с гумено уплътнение 456X456 ММ	Ø 100-150	349,31	419,17	178,60	214,32
	Ø 130-180				
	Ø 150-200				
	Ø 180-230				
	Ø 200-250				
91000084 ROOFTITE 8 170-335 до 250 градуса Обсаден елемент за покрив с гумено уплътнение 496X496 ММ	Ø 130-180	396,25	475,50	202,60	243,12
	Ø 150-200				
	Ø 180-230				
	Ø 200-250				
91000085 ROOFTITE 9 230-508 до 250 градуса Обсаден елемент за покрив с гумено уплътнение 681X681 ММ	Ø 180-230	652,66	783,19	333,70	400,44
	Ø 200-250				
	Ø 250-300				
	Ø 300-350				
91000083 ROOFTITE KIT Комплект за монтаж на покривен преход с гъвкава яка 		133,78	160,53	68,40	82,08

ЦЕНОВА ЛИСТА 14.02.2026 BGN / EUR




Производител: Poujoulat Sp. z o.o. Полша

Вносител: Тератерм ООД, София



ROOFTITE - Сив до 150°C

Устойчив на температури до 150°C (за комини T120, T200 и T250)

Продуктов код / Означение / Наименование	Диаметър на изолиран комин Ø	Цена без ДДС	Цена с ДДС	Цена без ДДС	Цена с ДДС
		лв	лв	€	€
91000086 ROOFTITE 5G 75-175 до 150 градуса Обсаден елемент за покрив с гумено уплътнение 280X280 MM	Ø 80-130	108,16	129,79	55,30	66,36
	Ø 100-150				
91000087 ROOFTITE 6G 125-230 до 150 градуса Обсаден елемент за покрив с гумено уплътнение 363X363 MM	Ø 80-130	142,78	171,33	73,00	87,60
	Ø 100-150				
	Ø 130-180				
	Ø 150-200				
91000088 ROOFTITE 7G 150-300 до 150 градуса Обсаден елемент за покрив с гумено уплътнение 456X456 MM	Ø 100-150	278,31	333,98	142,30	170,76
	Ø 130-180				
	Ø 150-200				
	Ø 180-230				
	Ø 200-250				
91000089 ROOFTITE 8G 170-355 до 150 градуса Обсаден елемент за покрив с гумено уплътнение 496X496 MM	Ø 130-180	334,25	401,10	170,90	205,08
	Ø 150-200				
	Ø 180-230				
	Ø 200-250				
	Ø 250-300				
91000090 ROOFTITE 9G 230-508 до 150 градуса Обсаден елемент за покрив с гумено уплътнение 681X681 MM	Ø 180-230	448,08	537,70	229,10	274,92
	Ø 200-250				
	Ø 250-300				
	Ø 300-350				
91000083 ROOFTITE KIT Комплект за монтаж на покривен преход с гъвкава яка 		133,78	160,53	68,40	82,08

ЦЕНОВА ЛИСТА 14.02.2026 BGN / EUR



Производител: Poujoulat Sp. z o.o. Полша

Вносител: Тератерм ООД, София

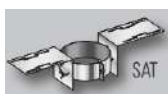
Опори при наклонен покрив и преминаване през таван



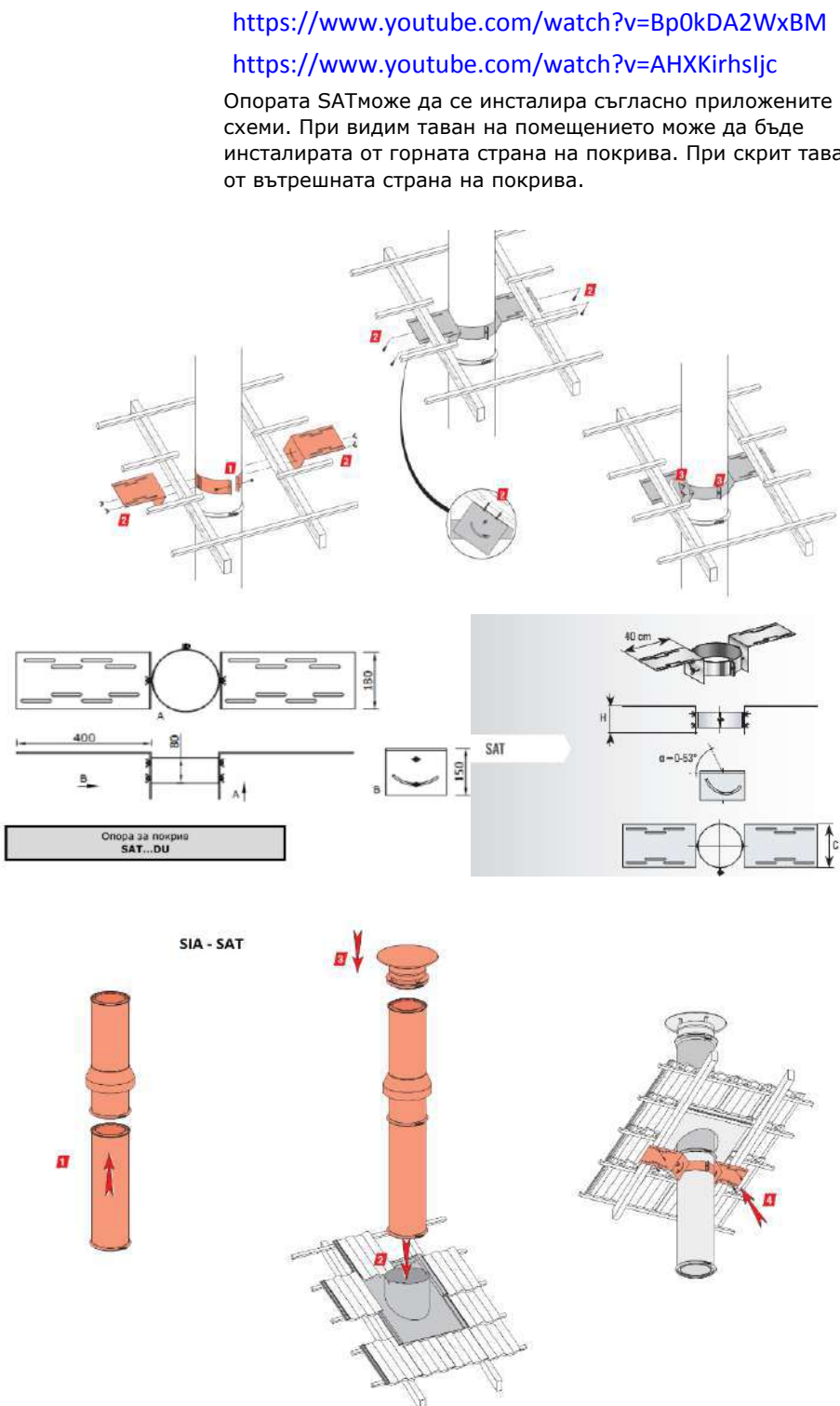
SAT ... DI код 91 Ø065

SAT ... DU код 28 Ø065

Опора за наклонен покрив SAT



Размер	Продуктов №	Цена без ДДС	Цена с ДДС
Ø		€/лв	€/лв
Ø 80/130	91080065	49,40	59,28
	цена в лв	96,62	115,94
Ø 100/150	91100065	49,80	59,76
	цена в лв	97,40	116,88
Ø 130/180	91130065	50,30	60,36
	цена в лв	98,38	118,05
Ø 150/200	91150065	50,70	60,84
	цена в лв	99,16	118,99
Ø 180/230	91180065	53,10	63,72
	цена в лв	103,85	124,63
Ø 200/250	91200065	53,50	64,20
	цена в €	104,64	125,56
Ø 250/300	91250065	54,50	65,40
	цена в лв	106,59	127,91
Ø 300/350	91300065	57,30	68,76
	цена в лв	112,07	134,48



<https://www.youtube.com/watch?v=Bp0kDA2WxBM>
<https://www.youtube.com/watch?v=AHXKIrhsIjc>

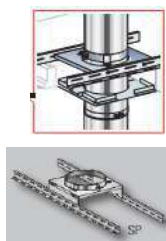
Опората SAT може да се инсталира съгласно приложените схеми. При видим таван на помещението може да бъде инсталирана от горната страна на покрива. При скрит таван - от вътрешната страна на покрива.

ЦЕНОВА ЛИСТА 14.02.2026 BGN / EUR



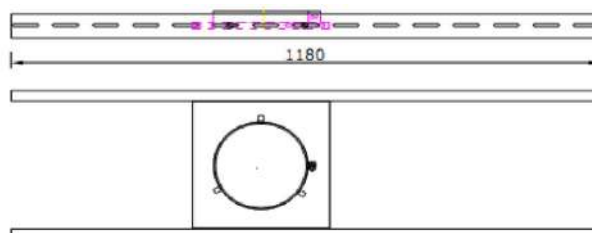
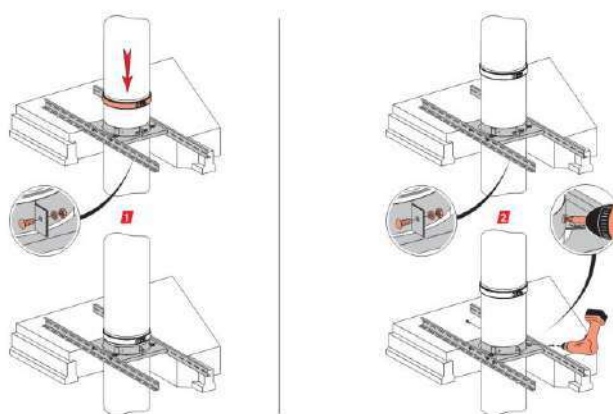
Производител: Poujoulat Sp. z o.o. Полша

Вносител: Тератерм ООД, София

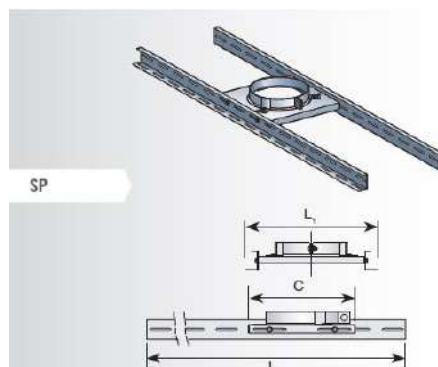


SP ... DU код 28 Ø081
Фиксираща опора SP
DU галванизирана

Размер	Продуктов №	Цена без ДДС	Цена с ДДС
Ø		€/лв	€/лв
Ø 80/130	28080081	69,54	83,45
	цена в лв	136,01	163,21
Ø 100/150	28100081	71,01	85,21
	цена в лв	138,88	166,66
Ø 130/180	28130081	71,68	86,02
	цена в лв	140,19	168,23
Ø 150/200	28150081	72,23	86,68
	цена в лв	141,27	169,52
Ø180/230	28180081	78,10	93,72
	цена в лв	152,75	183,30
Ø 200/250	28200081	85,70	102,84
	цена в лв	167,61	201,14
Ø 250/300	28250081	92,90	111,48
	цена в лв	181,70	218,04
Ø 300/350	28300081	121,13	145,36
	цена в лв	236,91	284,29



Опора за таван
SP...DU



Ø	80	100	130	150	160	180	200	250	300	350	400	450	500	550	600	650	700	750
Ref.	SP - 80 DU	SP - 100 DU	SP - 130 DU	SP - 150 DU	SP - 160 DU	SP - 180 DU	SP - 200 DU	SP - 250 DU	SP - 300 DU	SP - 350 DU	SP - 400 DU	SP - 450 DU	SP - 500 DU	SP - 550 DU	SP - 600 DU	SP - 650 DU	SP - 700 DU	SP - 750 DU
Kod	28 080 081	28 100 081	28 130 081	28 150 081	28 160 081	28 180 081	28 200 081	28 250 081	28 300 081	28 350 081	28 400 081	28 450 081	28 500 081	28 550 081	28 600 081	28 650 081	28 700 081	28 750 081
C	230	250	280	310	310	320	340	390	440	490	540	590	640	690	740	790	840	890
L				1180								1180						
L1	290	310	340	370	370	380	400	450	500	550	600	650	700	750	800	850	900	950

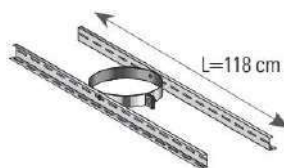
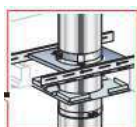
<https://www.youtube.com/watch?v=PjylzxUwMBg>

ЦЕНОВА ЛИСТА 14.02.2026 BGN / EUR



Производител: Poujoulat Sp. z o.o. Полша

Вносител: Тератерм ООД, София



CS ... DU код 91 Ø185

Фиксираща опора SC DI
гальванизирана

Размер	Продуктов №	Цена без ДДС	Цена с ДДС
Ø		€/лв	€/лв
Ø 80/130	91080185	46,60	55,92
	цена в лв	91,14	109,37
Ø 100/150	91100185	46,60	55,92
	цена в лв	91,14	109,37
Ø 130/180	91130185	46,80	56,16
	цена в лв	91,53	109,84
Ø 150/200	91150185	47,00	56,40
	цена в лв	91,92	110,31
Ø180/230	91180185	47,30	56,76
	цена в лв	92,51	111,01
Ø 200/250	91200185	47,30	56,76
	цена в лв	92,51	111,01
Ø 250/300	91250185	47,70	57,24
	цена в лв	93,29	111,95
Ø 300/350	91300185	48,00	57,60
	цена в лв	93,88	112,66

	Ø 80	Ø 100	Ø 110	Ø 130	Ø 150	Ø 180
Ref. / Ref.	CS 080 DI	CS 100 DI	CS 110 DI	CS 130 DI	CS 150 DI	CS 180 DI
Kod / Code	91 080 185	91 100 185	91 110 185	91 130 185	91 150 185	91 180 185
C	183	213	223	243	263	273
L	1000	1000	1000	1000	1000	1000
Waga / Weight	1,1	1,1	1,1	1,2	1,2	1,2

Ø 180	Ø 200	Ø 230	Ø 250	Ø 300	Ref. / Ref.
CS 180 DI	CS 200 DI	CS 230 DI	CS 250 DI	CS 300 DI	Kod / Code
91 180 185	91 200 185	91 230 185	91 250 185	91 300 185	C
283	313	343	363	413	L
1000	1000	1000	1000	1000	Waga / Weight
1,2	1,2	1,2	1,2	1,3	

ЦЕНОВА ЛИСТА 14.02.2026 BGN / EUR



Производител: Poujoulat Sp. z o.o. Полша

Вносител: Тератерм ООД, София



ЦЕНОВА ЛИСТА 14.02.2026 BGN / EUR



Производител: Poujoulat Sp. z o.o. Полша

Вносител: Тератерм ООД, София

Опори

SMI ... DU
L=30-200 mm



SMI ... EAS

Носеща опора SMI EAS



SMI ... DI / DU

Носеща опора SMI



SMR 40 ... DU
L=200-400 mm



SMR 40 ... DI / DU

Носеща опора SMR 40



Размер	Продуктов №	Цена без ДДС	Цена с ДДС	Размер	Продуктов №	Цена без ДДС	Цена с ДДС	Размер	Продуктов №	Цена без ДДС	Цена с ДДС
Ø		€/лв	€/лв	Ø		€/лв	€/лв	Ø		лв / €	лв / €
Ø 110	47110456	83,28	99,94								
	цена в лв	162,88	195,46								
Ø 130	47130456	0,00	0,00	Ø 80/130	91080056	86,10	103,32	Ø 80/130	91080157	140,70	168,84
	цена в лв	0,00	0,00	цена в лв		168,40	202,08	цена в лв		275,19	330,22
Ø 150	47150456	0,00	0,00	Ø 100/150	91100056	88,70	106,44	Ø 100/150	91100157	147,50	177,00
	цена в лв	0,00	0,00	цена в лв		173,48	208,18	цена в лв		288,48	346,18
Ø 160	47160456	120,63	144,76								
	цена в лв	235,93	283,12								
Ø 180	47180456	0,00	0,00	Ø 130/180	91130056	108,40	130,08	Ø 130/180	91130157	155,90	187,08
	цена в лв	0,00	0,00	цена в лв		212,01	254,41	цена в лв		304,91	365,90
Ø 200	47200456	0,00	0,00	Ø 150/200	91150056	114,50	137,40	Ø 150/200	91150157	164,50	197,40
	цена в лв	0,00	0,00	цена в лв		223,94	268,73	цена в лв		321,73	386,08
Ø 230	47230456	0,00	0,00	Ø 180/230	91180056	127,00	152,40	Ø 180/230	91180157	176,80	212,16
	цена в лв	0,00	0,00	цена в лв		248,39	298,07	цена в лв		345,79	414,95
Ø 250	47250456	0,00	0,00	Ø 200/250	91200056	150,00	180,00	Ø 200/250	91200157	205,60	246,72
	цена в €	0,00	0,00	цена в лв		293,37	352,05	цена в лв		402,12	482,54
Ø 300	47300456	0,00	0,00	Ø 250/300	91250056	271,40	325,68	Ø 250/300	91250157	311,00	373,20
	цена в лв	0,00	0,00	цена в лв		530,81	636,97	цена в лв		608,26	729,92
Ø 350	47350456	0,00	0,00	Ø 300/350	91300056	298,70	358,44	Ø 300/350	91300157	341,20	409,44
	цена в лв	0,00	0,00	цена в лв		584,21	701,05	цена в лв		667,33	800,80

ЦЕНОВА ЛИСТА 14.02.2026 BGN / EUR



Производител: Poujoulat Sp. z o.o. Полша

Вносител: Тератерм ООД, София

Опора за стена CMI

CMI ... EAS код 47 Ø 475

CMI ... DI код 91 Ø 075



CHI ... DI / DU

Обтяжка CHI

код DU 28 Ø 060



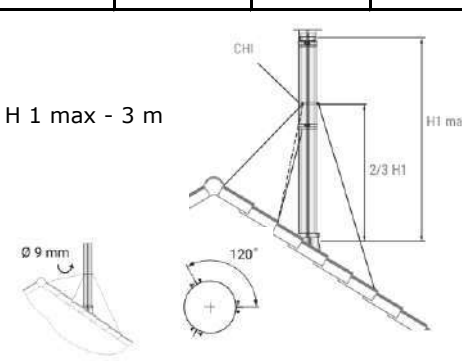
BA INOX ... EAS

Дистанцираща скоба BA

доставка само с поръчка



доставката е само за обтяжката без метални въжета; H= 30 мм

Размер	Продуктов №	Цена без ДДС	Цена с ДДС	Размер	Продуктов №	Цена без ДДС	Цена с ДДС	Размер	Продуктов №	Цена без ДДС	Цена с ДДС
Ø		€/лв	€/лв	Ø		€/лв	€/лв	Ø		€/лв	€/лв
Ø 60	47060475	25,52	30,62					Ø 60	47060463	17,20	20,64
	цена в лв	49,91	59,90						цена в лв	33,64	40,37
Ø 80	47080475	26,14	31,37	Ø 80-130	91080060	20,70	24,84	Ø 80	47080463	20,30	24,36
	цена в лв	51,13	61,35		цена в лв	40,49	48,58		цена в лв	39,70	47,64
Ø 100	47100475	27,41	32,89	Ø 100-150	91100060	21,20	25,44	Ø 100	47100463	24,00	28,80
	цена в лв	53,61	64,33		цена в лв	41,46	49,76		цена в лв	46,94	56,33
Ø 110	47110475	28,46	34,15					Ø 110	47110463	25,90	31,08
	цена в лв	55,66	66,80						цена в лв	50,66	60,79
Ø 130	47130475	30,75	36,90					Ø 130	47130463	29,70	35,64
Ø 80/130	цена в лв	60,14	72,17						цена в лв	58,09	69,71
Ø 150	91100075	32,80	39,36					Ø 150	47150463	33,20	39,84
Ø 100/150	цена в лв	64,15	76,98		цена в лв	64,93	77,92				
Ø 160	47160475	34,10	40,92	Ø 160	47160463	50,50	60,60				
	цена в лв	66,69	80,03		цена в лв	98,77	118,52				
Ø 180	91130075	41,04	49,25	Ø 130/180	91130060	21,70	26,04	Ø 180	47180463	56,10	67,32
Ø 130/180	цена в лв	80,27	96,32		цена в лв	42,44	50,93		цена в лв	109,72	131,67
Ø 200	91150075	43,88	52,66	Ø 150/200	91150060	22,10	26,52	Ø 200	47200463	60,80	72,96
Ø 150/200	цена в €	85,82	102,99		цена в лв	43,22	51,87		цена в лв	118,91	142,70
Ø 230	91180075	47,61	57,13	Ø 180/230	91180060	22,80	27,36	Ø 230	47230463	69,30	83,16
Ø 180/230	цена в лв	93,12	111,74		цена в лв	44,59	53,51		цена в лв	135,54	162,65
Ø 250	47250475	49,97	59,96	Ø 200/250	91200060	23,30	27,96	Ø 250	47250463	74,60	89,52
Ø 200/250	цена в лв	97,73	117,28		цена в лв	45,57	54,69		цена в лв	145,90	175,09
Ø 300	91250075	56,41	67,69	Ø 250/300	91250060	24,50	29,40	Ø 300	47300463	100,70	120,84
Ø 250/300	цена в €	110,33	132,39		цена в лв	47,92	57,50		цена в лв	196,95	236,34
Ø 350	91300075	95,74	114,89	Ø 300/350	91300060	34,00	40,80				
Ø 300/350	цена в лв	187,25	224,70		цена в лв	66,50	79,80				

ЦЕНОВА ЛИСТА 14.02.2026 BGN / EUR



Производител: Poujoulat Sp. z o.o. Полша

Вносител: Тератерм ООД, София

Удължения RCM за опори СМІ



CMI

CMI + RCM



RCM 5-20 cm

47060539 Удължение 50-200 mm за диаметри от 60-300

RCM 20 EAS ; код DI 91000250

28300400 Удължение 5-20 cm за диаметри от 300-400DU **RCM 5-20 DU**;
код DI 91300250



RCM 20-40 DU cm

28080251 Удължение 20-40 cm за диаметри от 80-250 DU

RCM 20-40 DU; код DI 91000251

28300401 Удължение 20-40 cm за диаметри от 300-400DU
RCM 20-40 DU; код DI 91300251



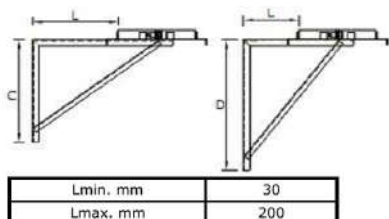
RCM 40-60 D cm

28080139 Удължение 40-60 cm за диаметри от 80-250 RCM 40-60 DU; код DI 91000252

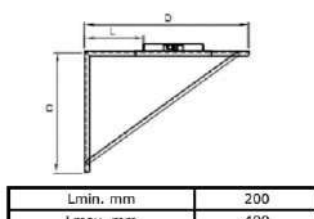
28300139 Удължение 40-60 cm за диаметър 300 RCM 40-60 DU; код DI 91300252

Размер	Продуктов №	Цена без ДДС	Цена с ДДС	Размер	Продуктов №	Цена без ДДС	Цена с ДДС	Размер	Продуктов №	Цена без ДДС	Цена с ДДС
Ø		€/лв	€/лв	Ø		€/лв	€/лв	Ø		€/лв	€/лв
Ø 60	47060539 код DI 91000250	25,94	31,13		28080251 код DI 91000251	37,96	45,55		28080139 код DI 91000252	89,88	107,86
Ø 80											
Ø 100											
Ø 110											
Ø 130											
Ø 150											
Ø 160											
Ø 180											
Ø 200											
Ø 230											
Ø 250											
Ø 300	цена в лв	50,73	60,88	Ø 80-130				Ø 80-130			
				Ø 100-150				Ø 100-150			
				Ø 130/180				Ø 130/180			
				Ø 150/200				Ø 150/200			
				Ø 180/230				Ø 180/230			
				Ø 200/250				Ø 200/250			
				Ø 250/300				Ø 250/300			
				цена в лв	цена в лв	74,24	89,09	цена в лв	цена в лв	175,77	210,92
Ø 350	28300400	37,87	45,44	Ø 300/350	28300401	51,79	62,15	Ø 300/350	28300139	100,63	120,76
Ø 300/350	код DI 91300250				код DI 91300251				код DI 91300252		
	цена в лв	74,07	88,88		цена в лв	101,29	121,55		цена в лв	196,82	236,18

Удължение RCM 5-20 cm може да се използва при носеща опора SMI



Удължение RCM 20-40 cm може да се използва при носеща опора SMR



Удължение RCM 40-60 cm може да се използва при носеща опора SMR, когато се постави допълнителна планка (конструкция) за изместване от стената



ЦЕНОВА ЛИСТА 14.02.2026 BGN / EUR

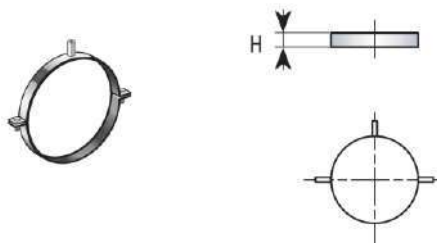


Производител: Poujoulat Sp. z o.o. Полша

Вносител: Тератерм ООД, София

Опора INOX с винт за таван CU ... EAS

Опората се доставя без шпилка



Размер	Продуктов №	Цена без ДДС	Цена с ДДС
Ø		€/лв	€/лв
Ø 60	47060559	15,10	18,12
	цена в лв	29,53	35,44
Ø 80	47080559	15,50	18,60
	цена в лв	30,32	36,38
Ø 100	47100559	16,00	19,20
	цена в лв	31,29	37,55
Ø 110	47110559	16,30	19,56
	цена в лв	31,88	38,26
Ø 125	47125559	16,60	19,92
	цена в лв	32,47	38,96
Ø 130	47130559	16,60	19,92
	цена в лв	32,47	38,96
Ø 150	47150559	17,20	20,64
	цена в лв	33,64	40,37
Ø 160	47160559	18,00	21,60
	цена в лв	35,20	42,25
Ø 180	47180559	19,80	23,76
	цена в лв	38,73	46,47
Ø 200	47200559	20,30	24,36
	цена в €	39,70	47,64
Ø 230	47230559	20,60	24,72
	цена в лв	40,29	48,35
Ø 250	47250559	21,70	26,04
	цена в лв	42,44	50,93
Ø 300	47300559	23,50	28,20
	цена в €	45,96	55,15

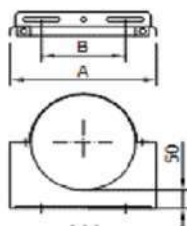
ЦЕНОВА ЛИСТА 14.02.2026 BGN / EUR



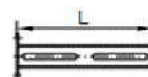
Производител: Poujoulat Sp. z o.o. Полша

Вносител: Тератерм ООД, София

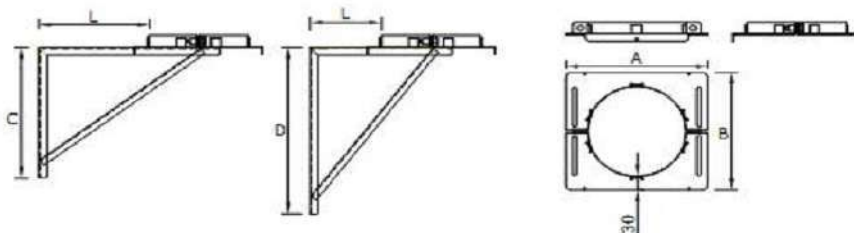
Размери опори за едностенни комини



Опора за стена CMI...EAS					
Ø mm	A mm	B mm	Ø mm	A mm	B mm
60	143	15	250	334	206
80	163	35	300	384	256
100	183	55	350	436	308
110	193	65	400	486	358
120	203	75	450	536	408
130	213	85	500	586	458
140	223	95	550	636	508
150	233	105	600	686	558
160	243	130	650	736	608
180	264	136	700	786	658
200	284	156	750	836	708
230	314	186	800	886	758



Удължение за опора CMI 50 - 200 mm RCM 5 - 20 / ...EAS	
Ø mm	L mm
60 - 300	220
350 - 450	250
500 , 550	300
600 , 650	350
700	400
750	450
800	500



Lmin. mm	30
Lmax. mm	200

Носеща опора SMI...EAS				
Ø mm	A mm	B mm	C mm	D mm
80	170	140	170	220
100	190	160	190	240
110	200	170	190	240
120	210	180	200	250
130	220	190	200	250
140	230	200	215	265
150	240	210	215	265
160	250	220	215	265
180	270	240	275	350
200	290	260	275	350
230	320	290	325	400
250	340	310	325	400
300	390	360	395	470
350	440	410	395	470

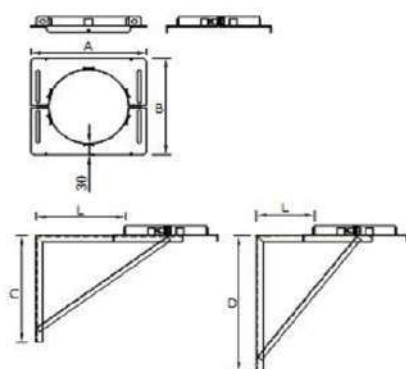
ЦЕНОВА ЛИСТА 14.02.2026 BGN / EUR



Производител: Poujoulat Sp. z o.o. Полша

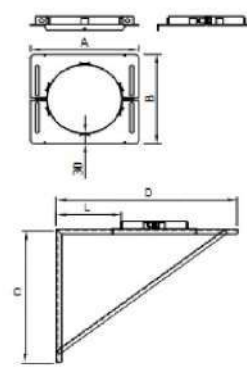
Вносител: Тератерм ООД, София

Размери опори за изолирани комини



Lmin. mm	30
Lmax. mm	200

Носеща опора SMI...DU				
Ø втр./Ø вн. mm	A mm	B mm	C mm	D mm
80 - 130	220	190	250	320
100 - 150	240	210	250	320
130 - 180	270	240	290	370
150 - 200	290	260	290	370
180 - 230	320	290	290	370
200 - 250	340	310	290	370
250 - 300	390	360	395	470
300 - 350	440	410	395	470



Lmin. mm	200
Lmax. mm	400

Носеща опора 200 - 400 mm SMR 40...DU				
Ø втр./Ø вн. mm	A mm	B mm	C mm	D mm
80 - 130	220	190	440	505
100 - 150	240	210	455	520
130 - 180	270	240	425	535
150 - 200	290	260	445	555
180 - 230	320	290	475	575
200 - 250	340	310	475	575
250 - 300	390	360	545	645
300 - 350	440	410	545	645

ЦЕНОВА ЛИСТА 14.02.2026 BGN / EUR

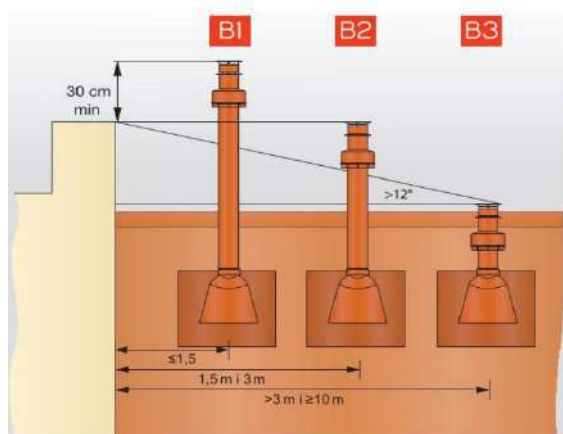
Производител: Poujoulat Sp. z o.o. Полша

Вносител: Тератерм ООД, София



Отстояние на комина от препятствие при плосък или наклонен покрив

Отстояние на комина от препятствие при плосък или наклонен покрив с наклон под 12°



B1 Изход за комина на 0,3 м над горния ръб на препятствието за комини, разположени на разстояние 1,5 м от препятствия

B2 Изходът за комина трябва да е поне на ниво с горния ръб на препятствия за комини, разположени на разстояние от 1,5 м до 3 м

B3 Изходът на комина е най-малко 0,3 м над равнината на покрива, ако наклонена на покрива е по-малък от 12° , като се смята от най-високото ниво на препятствие, за комини разположен на разстояние от 3 до 10 м от препятствието



C1 за плоски покриви с наклонна не повече от 12° , независимо от покривната конструкция, изхода на комините трябва да бъдат разположени най-малко 0,6 м от по-високо нивото на билото или периферията на сградата в близост до покривите



C2 При стръмни покриви с наклон по-голям от 12° : C2 изходите на комините трябва да бъдат разположени най-малко с 0,6 м от по-високо нивото на билото. Важи при незапалими покриви или препятствия.



C3 При стръмни покриви с наклон по-голям от 12° : Изхода на комина трябва да бъде поне 0,3 м по-високо от повърхността на покрива при измереното разстояние най-малко 1,0 м в хоризонтална посока от ската на покрива до комина. Важи при незапалими покриви или препятствия.

<https://www.youtube.com/watch?v=ulx5abtNQsk>

ЦЕНОВА ЛИСТА 14.02.2026 BGN / EUR



Производител: Poujoulat Sp. z o.o. Полша

Вносител: Тератерм ООД, София

Изоляционна система за преминаване през стени, подове и тавани



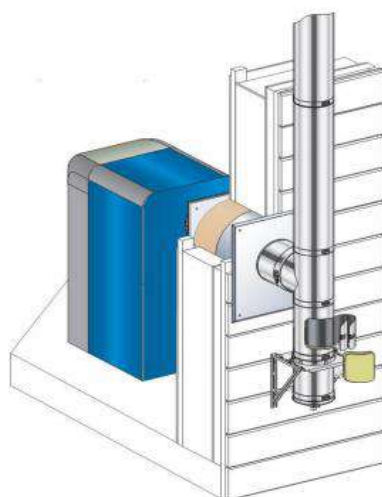
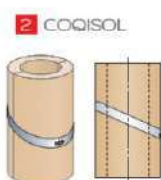
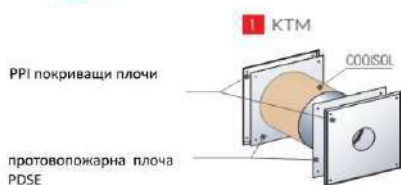
<https://www.terratherm-bg.com/pdf/sistemi-za-preminavahe-na-komini-2022.pdf>

<https://www.terratherm-bg.com/pdf/instrukzia-individualna-kusta.pdf>

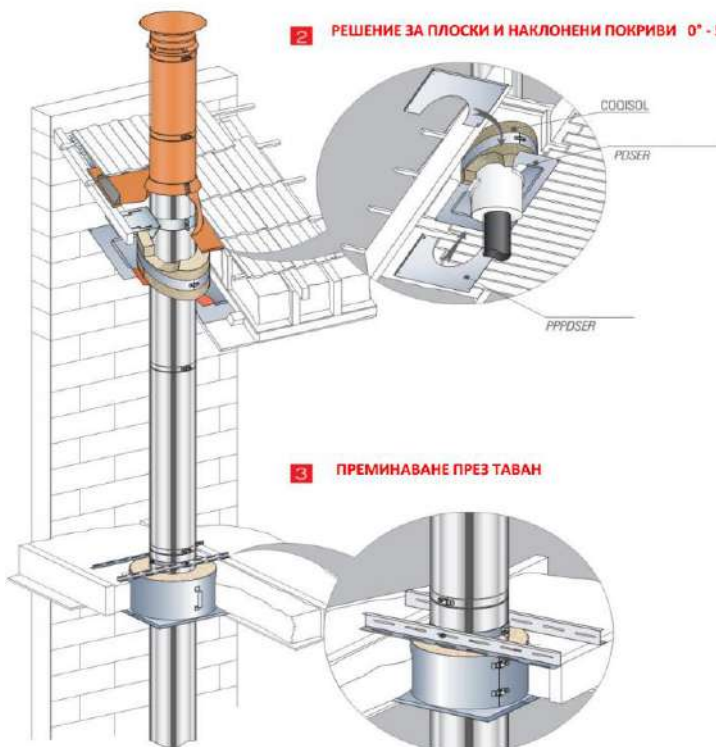
Системата е създадена да изпълнява четири основни функции:

- а) подsigуряване на херметичност на дымоотводната шахтата (PDSE противопожарна плоча) или преминаването през стената;
- б) осигуряване на безопасно разстояние от запалими материали (75 mm);
- в) запечатване на възможни топлинни мостове,
- г) осигуряване на непрекъснатост на таванната или стенна изолация.

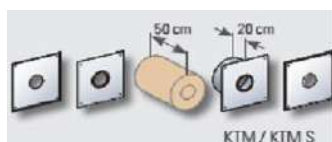
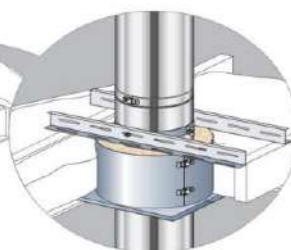
1 ПРЕМИНАВАНЕ ПРЕЗ СТЕНА



2 РЕШЕНИЕ ЗА ПЛОСКИ И НАКЛОНЕНИ ПОКРИВИ 0° - 50°



3 ПРЕМИНАВАНЕ ПРЕЗ ТАВАН



<https://www.youtube.com/watch?v=ksDEKDUJTAE>