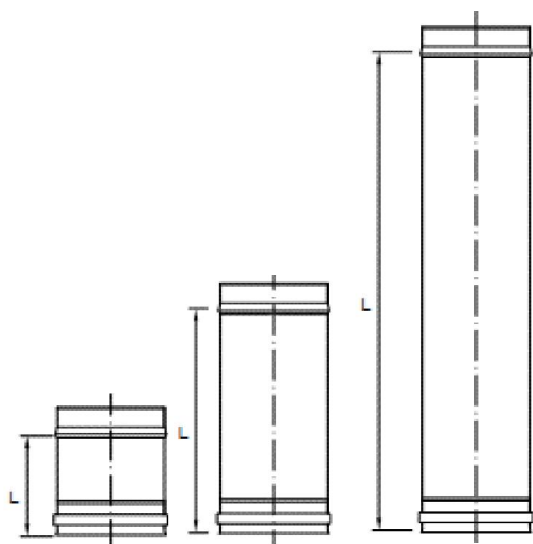


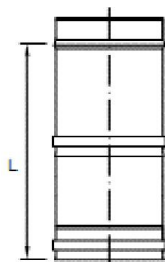


## СИСТЕМА DUALINOX

Двойностенни детайли (детайли с изолация) от неръждаема стомана - Размери

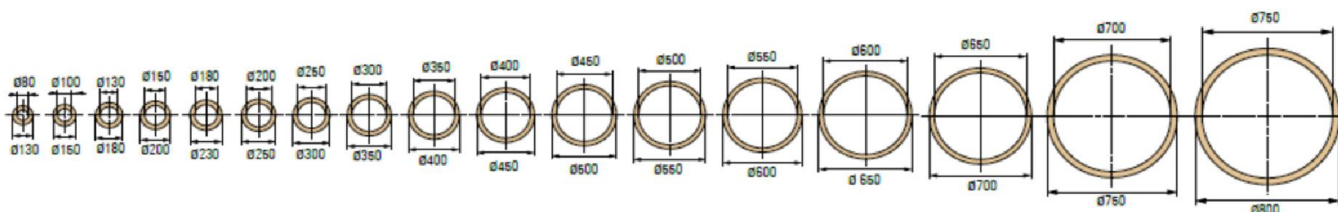


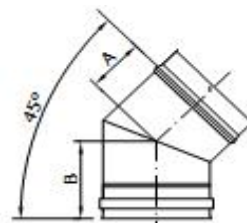
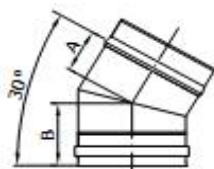
ПРАВИ ЕЛЕМЕНТИ	L mm
ED 250...DU	196
ED 500...DU	446
ED 1000...DU	946



ТЕЛЕСКОПИЧЕН ЕЛЕМЕНТ ER 300 - 450 DU	
Lmin. mm	300
Lmax. mm	396

CHARACTERISTICS																		
Inner Ø	80	100	130	150	180	200	250	300	350	400	450	500	550	600	650	700	750	
Outer Ø	130	150	180	200	230	250	300	350	400	450	500	550	600	650	700	750	800	
Inner wall material	AISI 316 L stainless steel (DIN 1.4404)																	
Inner wall thickness	4/10						5/10						8/10					
Outer wall material	AISI 304 (DIN 1.4301)																	
Outer wall thickness	4/10						5/10						6/10					
Insulation	high - density mineral wool insulation 100 kg/m <sup>3</sup>																	

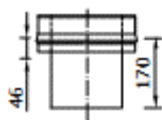
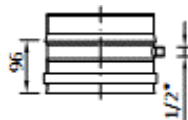




Коляно 15° ЕС 15...DU		
Ø втр./Ø вн. мм	A мм	B мм
80 - 130	50	104
100 - 150	54	109
130 - 180	54	109
150 - 200	58	112
180 - 230	62	116
200 - 250	62	116
250 - 300	67	119
300 - 350	70	123
350 - 400	73	126
400 - 450	73	126
450 - 500	84	128
500 - 550	86	133
550 - 600	92	133
600 - 650	96	136
650 - 700	99	139
700 - 750	102	143
750 - 800	105	146

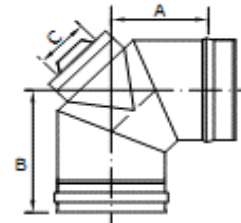
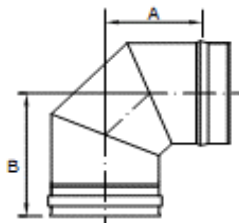
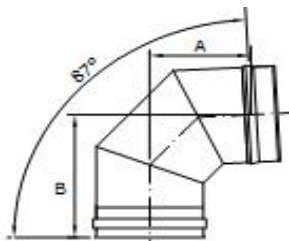
Коляно 30° ЕС 30...DU		
Ø втр./Ø вн. мм	A мм	B мм
80 - 130	64	118
100 - 150	66	120
130 - 180	70	124
150 - 200	72	126
180 - 230	76	131
200 - 250	80	135
250 - 300	86	140
300 - 350	92	148
350 - 400	99	154
400 - 450	105	161
450 - 500	112	168
500 - 550	118	174
550 - 600	126	181
600 - 650	132	188
650 - 700	139	195
700 - 750	146	201
750 - 800	152	208

Коляно 45° ЕС 45...DU		
Ø втр./Ø вн. мм	A мм	B мм
80 - 130	73	127
100 - 150	78	131
130 - 180	83	137
150 - 200	80	134
180 - 230	93	148
200 - 250	97	152
250 - 300	109	162
300 - 350	119	173
350 - 400	128	183
400 - 450	138	194
450 - 500	150	201
500 - 550	162	212
550 - 600	169	225
600 - 650	181	234
650 - 700	191	245
700 - 750	196	250
750 - 800	186	240

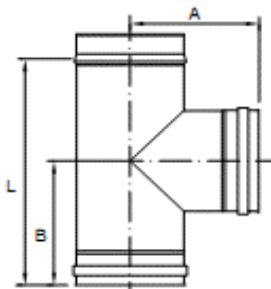


Елемент за измерване  
M - F 150 mm с тестов  
отвор 1/2"  
**EPMF...DU**

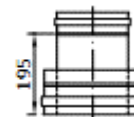
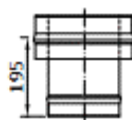
Адаптор преход котел -  
изплиран  
**P...DU / ...BU**



Коляно 87° EC 87...DU			Коляно 90° EC 90...DU			Коляно 90° с отвор за ревизия ECT 90...DU			
Ø втр./Ø вн. mm	A mm	B mm	Ø втр./Ø вн. mm	A mm	B mm	Ø втр./Ø вн. mm	A mm	B mm	C mm
80 - 130	139	187	80 - 130	139	193	80 - 130	126	180	80
100 - 150	149	207	100 - 150	149	203	100 - 150	205	259	100
130 - 180	178	236	130 - 180	178	232	130 - 180	166	220	100
150 - 200	188	247	150 - 200	188	242	150 - 200	205	259	130
180 - 230	203	262	180 - 230	203	257	180 - 230	216	270	130
200 - 250	213	272	200 - 250	213	267	200 - 250	251	305	200
250 - 300	238	298	250 - 300	238	292	250 - 300	325	379	200
300 - 350	263	323	300 - 350	263	317	300 - 350	256	310	200
350 - 400	288	349	350 - 400	288	342	350 - 400	264	318	200
400 - 450	313	374	400 - 450	331	367	400 - 450	331	385	200
450 - 500	360	424	450 - 500	338	392	450 - 500	445	499	200
500 - 550	360	424	500 - 550	363	417	500 - 550	442	476	200
550 - 600	384	449	550 - 600	388	442	550 - 600	495	549	200
600 - 650	408	474	600 - 650	379	433	600 - 650	520	574	200
650 - 700			650 - 700			650 - 700			
700 - 750			700 - 750			700 - 750			
750 - 800			750 - 800			750 - 800			



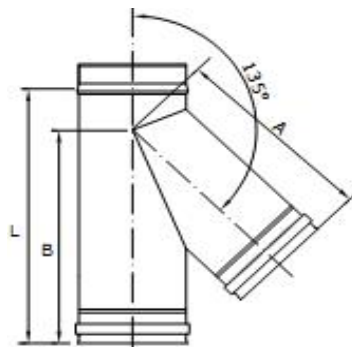
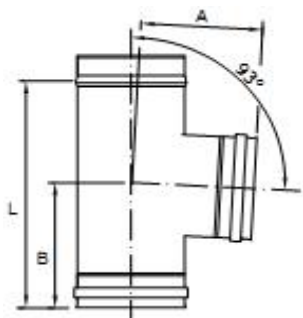
Тройник 90° T 90...DU				Тройник 90° T 90...DU			
Ø втр./Ø вн. mm	L mm	A mm	B mm	Ø втр./Ø вн. mm	L mm	A mm	B mm
80 - 130	246	165	150	400 - 450	646	325	350
100 - 150	246	175	150	450 - 500	646	350	350
130 - 180	446	190	250	500 - 550	696	375	375
150 - 200	446	200	250	550 - 600	746	400	400
180 - 230	446	215	250	600 - 650	796	425	425
200 - 250	446	225	250	650 - 700	846	450	450
250 - 300	446	250	250	700 - 750	896	475	475
300 - 350	546	275	300	750 - 800	946	500	500
350 - 400	646	300	350				



Преход  
двойна стена / двойна стена  
**RCI...DU**

Адаптор  
неизолиран / изолиран  
**P...DU / EAS**

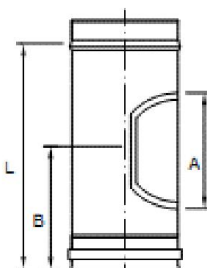
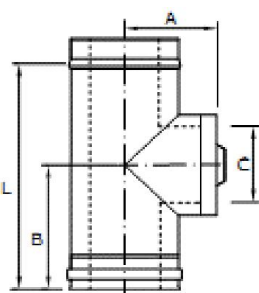
Адаптор  
изолиран / неизолиран  
**PT...DU / EAS**



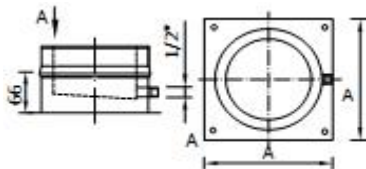
Тройник 93° Т 93...DU			
Ø втр./Ø вн. мм	L mm	A mm	B mm
80 - 130	246	168	150
100 - 150	246	179	150
130 - 180	446	195	250
150 - 200	446	205	250
180 - 230	446	221	250
200 - 250	446	232	250
250 - 300	446	258	250
300 - 350	546	284	300
350 - 400	646	311	350
400 - 450	646	337	350
450 - 500	646	363	350
500 - 550	696	390	375
550 - 600	746	416	400
600 - 650	796	442	425
650 - 700	846	469	450
700 - 750	896	495	475
750 - 800	496	522	500

Тройник 135° Т 135...DU			
Ø втр./Ø вн. мм	L mm	A mm	B mm
80 - 130	396	260	310
100 - 150	396	290	310
130 - 180	446	330	360
150 - 200	496	350	410
180 - 230	546	400	445
200 - 250	546	400	445
250 - 300	646	550	530
300 - 350	746	600	615
350 - 400	896	650	740
400 - 450	1046	750	865
450 - 500	1096	860	926
500 - 550	1121	896	951
550 - 600	1146	950	950
600 - 650	1146	962	912
650 - 700	1166	912	950
700 - 750	1166	1000	990
750 - 800			

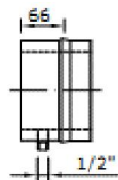
Ревизионен тройник EDTC...DU				
Ø втр./Ø вн. мм	L mm	A mm	B mm	C mm
80 - 130	246	170	150	80
100 - 150	246	178	150	100
130 - 180	446	195	250	130
150 - 200	446	205	250	150
180 - 230	446	220	250	180
200 - 250	446	230	250	200
250 - 300	446	250	250	200
300 - 350	546	275	300	200
350 - 400	546	300	300	200
400 - 450	546	325	300	200
450 - 500	546	350	300	200
500 - 550	546	375	300	200
550 - 600	546	400	300	200
600 - 650	546	425	300	200
650 - 700	546	450	300	200
700 - 750	546	475	300	200
750 - 800	546	500	300	200



Ревизионен елемент с врата ETHT...DU			
Ø втр./Ø вн. мм	L mm	A mm	B mm
80 - 130	246	140	150
100 - 150	246	160	150
130 - 180	446	170	250
150 - 200	446	170	250
180 - 230	446	210	250
200 - 250	396	210	225
250 - 300	446	210	250
300 - 350	396	210	225
350 - 400	546	210	300
400 - 450	546	270	300
450 - 500	546	270	300
500 - 550	646	270	350
550 - 600	646	270	350
600 - 650	646	270	350
650 - 700	746	270	400
700 - 750	746	270	400
750 - 800	746	270	400



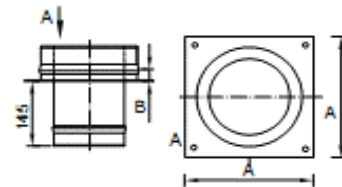
Основа с дренаж с резбови извод 1/2" <b>SSCE...DU</b>	
Ø втр./Ø вн. mm	A mm
80 - 130	130
100 - 150	250
130 - 180	250
150 - 200	250
180 - 230	340
200 - 250	340
250 - 300	340
300 - 350	390
350 - 400	440
400 - 450	490
450 - 500	540
500 - 550	590
550 - 600	640
600 - 650	690
650 - 700	740
700 - 750	790
750 - 800	840



Странична дренажна тапа с резбови извод 1/2"  
**CEPL...DU**



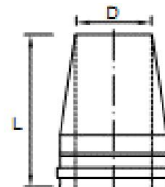
Дренажна тапа с резбови извод 1/2"  
**CE...DU**



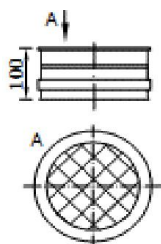
Основа за удължаване на комини двойна / единична стена <b>PE...DU-T</b>		
Ø втр./Ø вн. mm	A mm	B mm
80 - 130	18	230
100 - 150	18	250
130 - 180	18	28
150 - 200	18	300
180 - 230	18	330
200 - 250	18	350
250 - 300	46	400



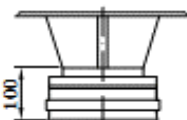
Горен накрайник за изолиран комин  
**FH...DU**



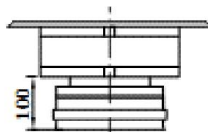
Завършващ елемент тип конус <b>CFI...DU</b>		
Ø втр./Ø вн. mm	L mm	D mm
80 - 130	300	80
100 - 150	300	100
130 - 180	300	130
150 - 200	300	150
180 - 230	300	180
200 - 250	300	200
250 - 300	300	250
300 - 350	300	300
350 - 400	300	350
400 - 450	300	400
450 - 500	300	450
500 - 550	300	500
550 - 600	300	550
600 - 650	500	600
650 - 700	500	650
700 - 750	500	700
750 - 800	500	750



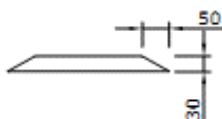
Завършващ накрайник с мрежа  
**CAR...DU**



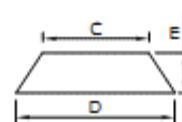
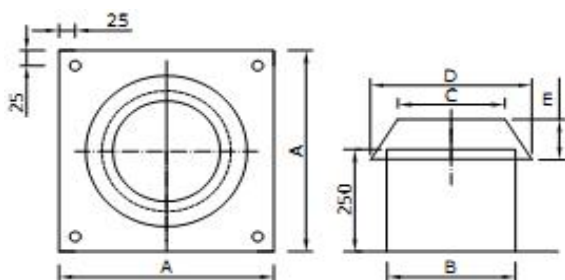
Завършващ елемент тип обикновен  
**CPI...DU**



Завършващ елемент тип терминал  
**CAI...DU**



Яка  
**KOLFINIT...EAS**



Покривен елемент за плосък покрив  
от 0° до 5° (в комплект с конусовидна скоба)

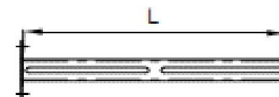
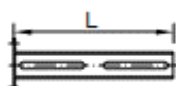
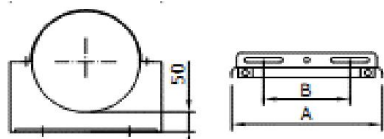
**SIO...DU**

Ø втр./Ø вн. mm	A mm	B mm	C mm	D mm	E mm
80 - 130	400	150	130	240	80
100 - 150	400	170	150	260	80
130 - 180	450	200	180	290	80
150 - 200	450	220	200	310	80
180 - 230	450	250	230	340	100
200 - 250	500	270	250	360	100
250 - 300	570	320	300	410	100
300 - 350	550	370	350	460	120
350 - 400	620	420	400	510	120
400 - 450	670	470	450	560	120
450 - 500	750	520	500	610	120
500 - 550	800	570	550	660	140
550 - 600	800	620	600	710	140

Конусовидна скоба

**COLLER...EAS**

Ø втр./Ø вн. mm	C mm	D mm	E mm
80 - 130	130	240	80
100 - 150	150	260	80
130 - 180	180	290	80
150 - 200	200	310	80
180 - 230	230	340	100
200 - 250	250	360	100
250 - 300	300	410	100
300 - 350	350	460	120
350 - 400	400	510	120
400 - 450	450	560	120
450 - 500	500	610	120
500 - 550	550	660	140
550 - 600	600	710	140
600 - 650	650	760	140
650 - 700	700	810	140
700 - 750	750	860	140
750 - 800	800	910	140



Опора стенна  
**СМІ...DU**

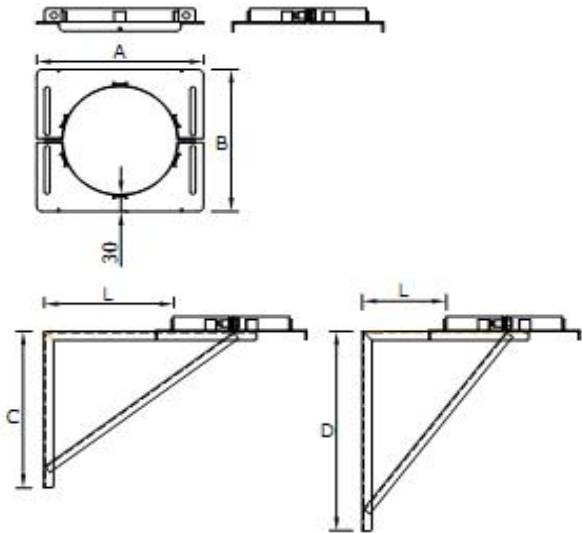
Ø втр./Ø вн. mm	A mm	B mm
80 - 130	213	85
100 - 150	233	105
130 - 180	264	136
150 - 200	284	156
180 - 230	314	186
200 - 250	334	206
250 - 300	384	256
300 - 350	436	308
350 - 400	486	358
400 - 450	536	408
450 - 500	586	458
500 - 550	636	508
550 - 600	686	558
600 - 650	736	608
650 - 700	786	658
700 - 750	836	708
750 - 800	886	758

Удължение за опора **СМІ**  
50 - 200 mm  
**RCM 5 - 20 / ...DU**

Ø втр./Ø вн. mm	L mm
от 80-130 до 250-300	220
от 300-350 до 400-450	250
450-500 и 500-550	300
550-600 и 600-650	350
650 - 700	400
700 - 750	450
750 - 800	500

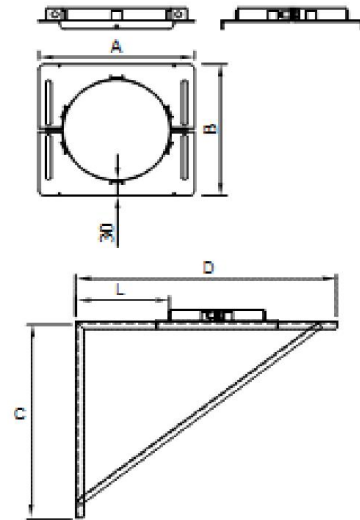
Удължение за опора **СМІ**  
200 - 400 mm  
**RCM 20 - 40 / ...DU**

Ø втр./Ø вн. mm	L mm
от 80-130 до 150-200	400
от 180-230 до 250-300	420
от 300-350 до 400-450	460
450-500 и 500-550	510
550-600 и 600-650	560
650-700 и 700-750	610
750 - 800	660



Lmin. mm	30
Lmax. mm	200

Носеща опора SMI...DU				
Ø втр./Ø вн. mm	A mm	B mm	C mm	D mm
80 - 130	220	190	250	320
100 - 150	240	210	250	320
130 - 180	270	240	290	370
150 - 200	290	260	290	370
180 - 230	320	290	290	370
200 - 250	340	310	290	370
250 - 300	390	360	395	470
300 - 350	440	410	395	470
350 - 400	490	460	495	570
400 - 450	540	510	495	570
450 - 500	590	560	495	570
500 - 550	640	610	600	675
550 - 600	690	660	600	675
600 - 650	740	710	600	675
650 - 700	790	760	680	765
700 - 750	840	810	680	765
750 - 800	890	860	680	765

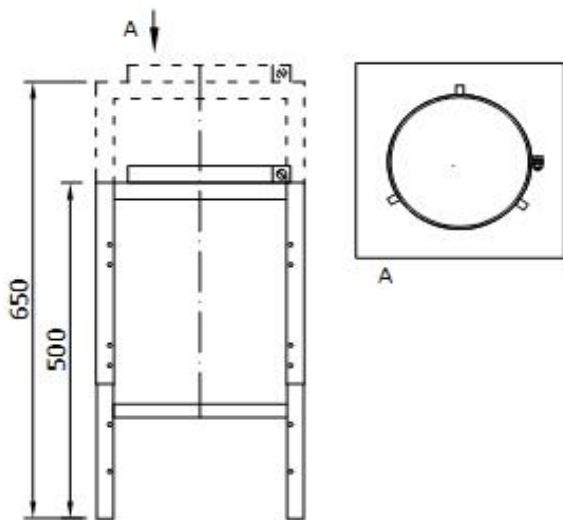


Lmin. mm	200
Lmax. mm	400

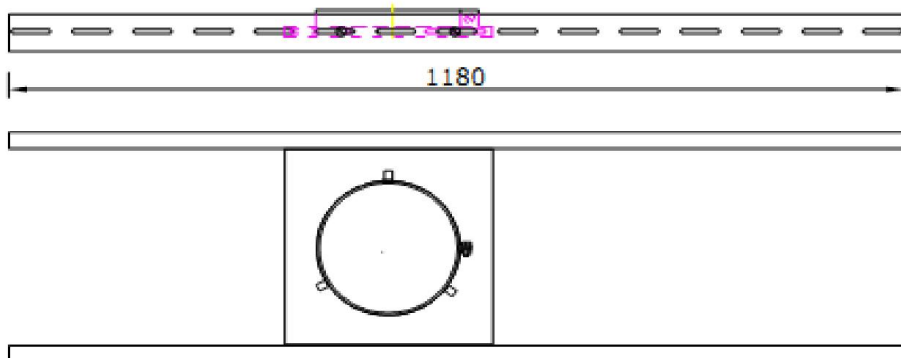
Носеща опора 200 - 400 mm SMR 40...DU				
Ø втр./Ø вн. mm	A mm	B mm	C mm	D mm
80 - 130	220	190	440	505
100 - 150	240	210	455	520
130 - 180	270	240	425	535
150 - 200	290	260	445	555
180 - 230	320	290	475	575
200 - 250	340	310	475	575
250 - 300	390	360	545	645
300 - 350	440	410	545	645
350 - 400	490	460	645	745
400 - 450	540	510	645	745
450 - 500	590	560	645	745
500 - 550	640	610	750	850
550 - 600	690	660	750	850
600 - 650	740	710	750	850
650 - 700	790	760	750	850
700 - 750	840	810	855	955
750 - 800	890	860	855	955



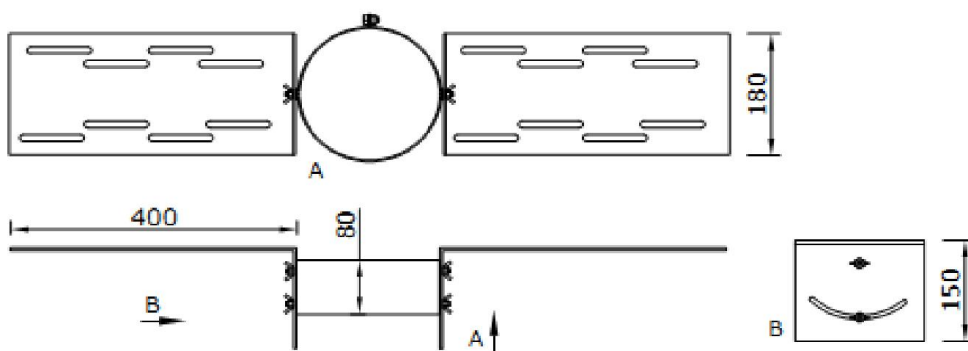
Скрепител за обтяжка  
CHI...DU



Носеща стояща опора  
**SSR...DU**



Опора за таван  
**SP...DU**

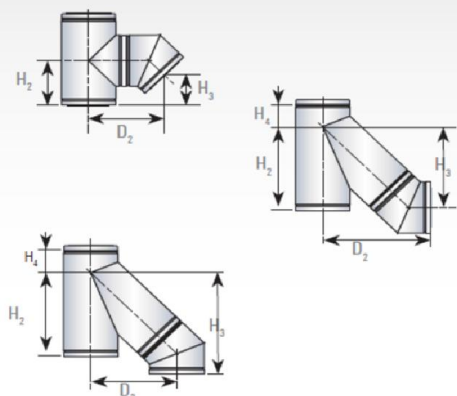


Опора за покрив  
**SAT...DU**



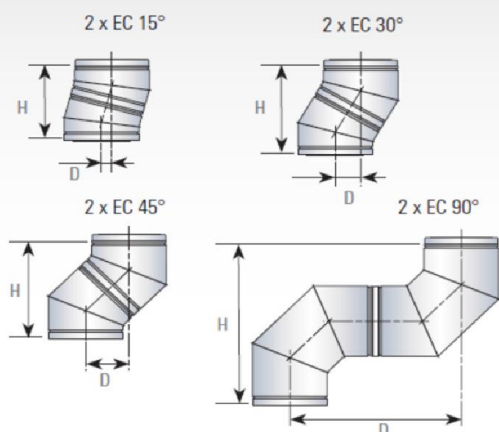


## TRÓJNIK + KOLANO



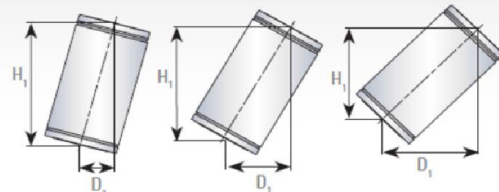
	Trójkąt 90° + Kolano 45°			Trójkąt 135° + Kolano 45° poziomo				Trójkąt 135° + Kolano 45° pionowo			
	H <sub>2</sub>	D <sub>2</sub>	H <sub>3</sub>	H <sub>2</sub>	D <sub>2</sub>	H <sub>3</sub>	H <sub>4</sub>	H <sub>2</sub>	D <sub>2</sub>	H <sub>3</sub>	H <sub>4</sub>
Ø 80	150	331	60	310	364	238	90	310	238	364	90
Ø 100	150	349	57	310	394	263	90	310	263	394	90
Ø 130	250	374	153	360	432	295	90	360	295	432	90
Ø 150	250	379	155	410	441	307	90	410	307	441	90
Ø 180	250	417	146	445	499	351	105	445	351	499	105
Ø 200	250	434	143	445	506	354	105	445	354	506	105
Ø 230	250	458	138	530	622	466	120	530	466	622	120
Ø 250	250	477	135	530	631	469	120	530	469	631	120
Ø 300	300	520	178	715	684	511	135	715	511	684	135

## KOLANO + KOLANO



	2 x 15°		2 x 30°		2 x 45°		2 x 90°	
	D	H	D	H	D	H	D	H
Ø 80	41	316	93	345	145	347	336	336
Ø 100	43	320	95	355	151	363	356	356
Ø 130	43	328	99	369	159	383	400	400
Ø 150	45	346	101	379	155	373	434	434
Ø 180	47	354	105	395	173	419	464	464
Ø 200	47	360	109	405	179	433	484	484
Ø 230	49	366	113	417	189	451	514	514
Ø 250	49	372	115	429	195	469	534	534
Ø 300	51	386	121	455	209	505	584	584

## ELEMENT PROSTY NACHYLONY POD OKREŚLONYM KĄTEM



	15°		30°		45°	
	H <sub>1</sub>	D <sub>1</sub>	H <sub>1</sub>	D <sub>1</sub>	H <sub>1</sub>	D <sub>1</sub>
ED 250	193	52	173	100	141	141
ED 500	435	116	390	225	318	318
ED 1000	918	246	823	475	672	672