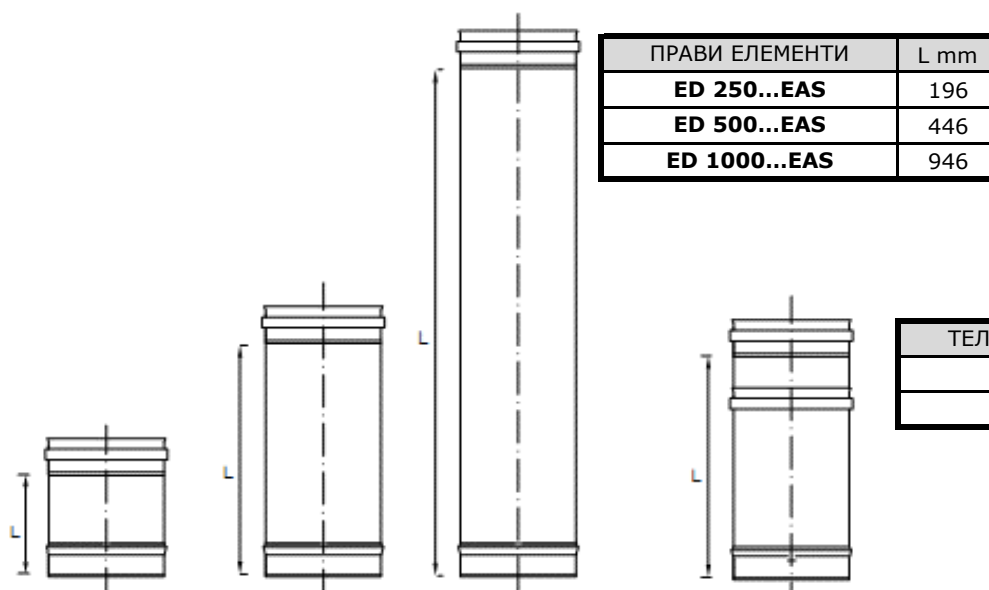




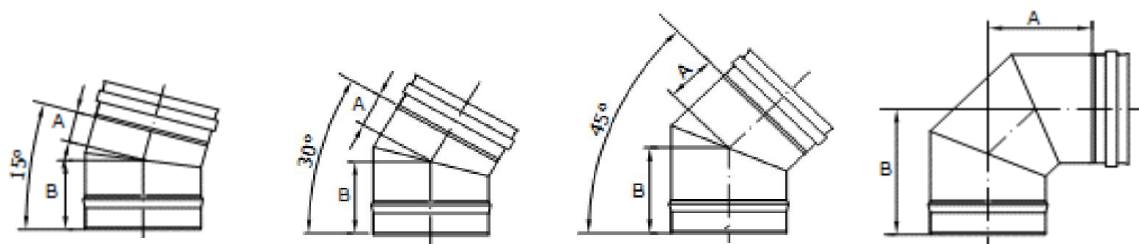
СИСТЕМА EASINOX

Едностенни детайли от неръждаема стомана - Размери

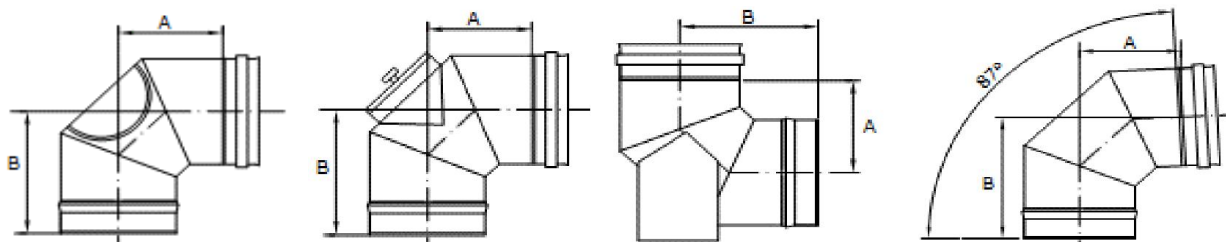
CHARACTERISTICS																								
AISI 316L (DIN 1.4404) stainless steel																								
Inner Ø	60	80	100	110	120	130	140	150	160	180	200	230	250	300	350	400	450	500	550	600	650	700	750	800
Outer Ø	68	88	108	118	128	138	148	158	168	188	208	238	258	308	358	408	458	508	558	608	658	708	758	808
Inner wall thickness	4/10								5/10						6/10				8/10					



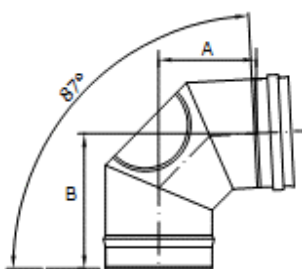
ТЕЛЕСКОПИЧЕН ЕЛЕМЕНТ ER...EAS	
Lmin. mm	250
Lmax. mm	396



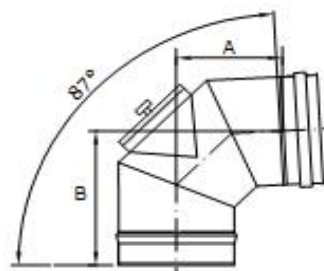
Коляно 15° EC 15...EAS			Коляно 30° EC 30...EAS			Коляно 45° EC 45...EAS			Коляно 90° EC 90...EAS		
∅ mm	A mm	B mm	∅ mm	A mm	B mm	∅ mm	A mm	B mm	∅ mm	A mm	B mm
60	35	94	60	41	95	60	46	100	60	104	158
80	35	61	80	37	91	80	35	92	80	94	148
100	39	95	100	39	93	100	47	101	100	104	158
110	41	96	110	41	95	110	49	103	110	109	163
120	43	96	120	42	96	120	51	105	120	114	168
130	43	99	130	43	97	130	53	107	130	119	173
140	45	99	140	45	99	140	55	109	140	124	178
150	46	100	150	46	100	150	57	111	150	128	182
160	46	103	160	47	101	160	59	113	160	134	188
180	50	102	180	50	104	180	63	117	180	158	212
200	50	107	200	53	107	200	67	121	200	186	222
230	54	112	230	57	111	230	73	127	230	183	237
250	58	115	250	59	113	250	78	132	250	214	268
300	66	120	300	66	120	300	88	142	300	218	272
350	74	126	350	73	127	350	99	153	350	243	297
400	77	128	400	80	134	400	109	163	400	268	322
450	77	135	450	86	140	450	119	173	450	293	347
500	81	137	500	93	147	500	130	183	500	318	372
550	85	141	550	100	154	550	144	189	550	343	397
600	89	143	600	106	160	600	151	204	600	368	422
650	92	146	650	113	167	650	161	215	650	393	447
700	96	150	700	120	174	700	171	225	700		
750			750	126	180	750	181	231	750		
800			800	133	187	800	192	246	800	468	522



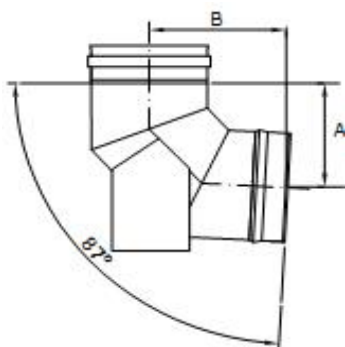
Коляно 90° с отвор за ревизия и почистване ECTV 90...EAS			Коляно 90° с херметичен отвор за ревизия ECTC 90...EAS			Коляно 90° с опора ЕСР 90...EAS			Коляно 87° EC 87...EAS		
∅ mm	A mm	B mm	∅ mm	A mm	B mm	∅ mm	A mm	B mm	∅ mm	A mm	B mm
60			60			60	104	158	60	82	145
80	119	173	80	119	173	80	94	148	80	94	160
100	129	183	100	129	183	100	104	158	100	104	160
110	138	192	110	138	192	110	109	163	110	109	175
120	143	197	120	143	197	120	114	168	120	114	170
130	148	202	130	148	202	130	119	173	130	119	187
140	156	210	140	156	210	140	124	178	140	124	181
150	161	215	150	161	215	150	128	182	150	134	191
160	166	220	160	166	220	160	134	180	160	141	198
180	194	248	180	194	248	180	158	212	180	158	216
200	207	261	200	207	261	200	186	222	200	186	227
230	226	280	230	183	237	230			230		
250	214	268	250	214	268	250			250	193	251
300	218	272	300	218	272	300			300	218	277
350	243	297	350	243	297				350	243	302
400	268	322	400	268	322				400	267	341
450	293	347	450	293	347				450	293	354
500	318	372	500	318	372				500		
550	343	397	550	343	397				550		
600	368	422	600	368	422				600		
650			650						650		
700			700						700		
750			750						750		
800			800						800		



Коляно 87° с отвор за ревизия и почистване ECTV 87...EAS		
∅ mm	A mm	B mm
80	122	173
100	132	183
110	141	193
120	146	198
130	151	204
140	159	211
150	164	218
160	169	221
180	197	250
200	210	263
230		
250	176	227
300	259	312

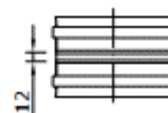


Коляно 87° с херметичен отвор за ревизия ECTC 87...EAS		
∅ mm	A mm	B mm
60	105	159
80	119	171
100	155	208
110	138	190
120	152	204
130	147	190
140		
150	143	196
160		
180	191	243
200	183	236



Коляно 87° с опора ЕCP 87...EAS		
\varnothing mm	A mm	B mm
60		
80	101	147
100	111	156
110	116	161
120	123	168
130	121	166
140	131	176
150	141	185
160	142	186
180	174	216
200	179	221
230		

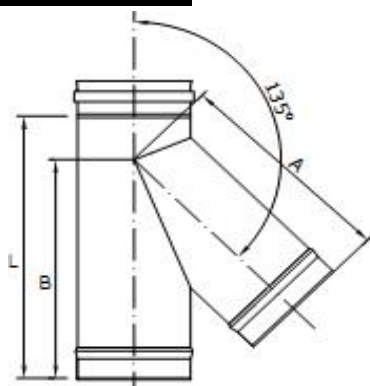
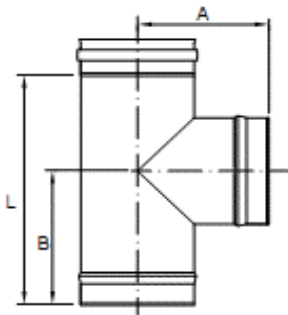
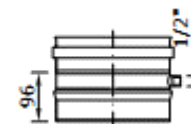
Преход муфа F - F
PFF...EAS



Преход нипел M - M
PMM...EAS

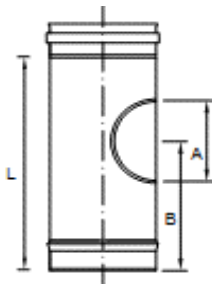


Елемент за измерване
M - F 150 mm с тестов
отвор 1/2"
ЕPMF...EAS

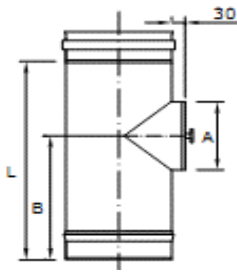


Тройник 90° T 90...EAS			
\varnothing mm	L mm	A mm	B mm
60	246	130	150
80	246	140	150
100	246	150	150
110	246	155	150
120	246	160	150
130	246	165	150
140	246	170	150
150	246	175	150
160	246	180	150
180	446	190	250
200	446	200	250
230	446	215	250
250	446	225	250
300	446	250	250
350	546	275	300
400	546	300	300
450	646	325	350
500	646	350	350
550	746	375	400
600	746	400	400
650	796	425	425
700	846	450	450
750	896	475	475
800	946	500	500

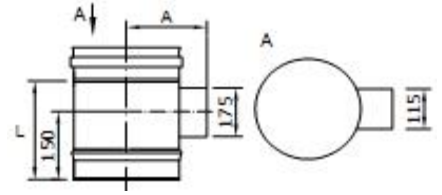
Тройник 135° T 135...EAS			
\varnothing mm	A mm	B mm	Φ mm
60	246	230	220
80	276	230	250
100	276	230	230
110	396	240	310
120	396	250	310
130	396	260	310
140	396	290	310
150	396	290	310
160	396	300	310
180	446	330	360
200	496	350	410
230			
250	546	400	445
300	846	550	730
350	746	600	615
400	846	650	690
450	946	725	765
500	1046	835	850
550	1096	895	910
600	1146	981	971
650	1166	990	966
700	1166	960	1016
750	1166	960	961
800			



Ревизионен елемент с врата ETHT...EAS			
Ø mm	L mm	A mm	B mm
60			
80	246	100	150
100	246	120	150
110	246	130	150
120	246	140	150
130	246	150	150
140	246	160	150
150	246	170	150
160	246	180	150
180	446	200	250
200	446	220	250
230	446	220	250
250	446	220	250
300	446	220	250
350	446	220	250
400	446	280	250
450	446	280	250
500	446	280	250
550	446	280	250
600	446	280	250
650	446	280	250
700	446	280	250
750	446	280	250
800	446	280	250

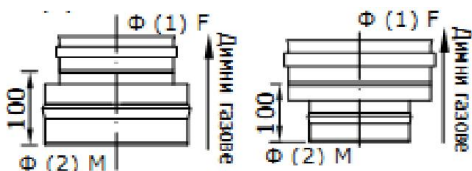
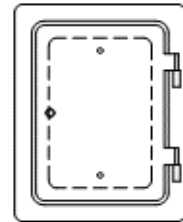


Ревизионен тройник ETR...EAS			
Ø mm	L mm	A mm	B mm
60	246	60	150
80	246	80	150
100	246	100	150
110	246	110	150
120	246	120	150
130	246	130	150
140	246	140	150
150	246	150	150
160	246	160	150
180	446	180	250
200	446	200	250
230	446	200	250
250	446	200	250
300	446	200	250
350	446	200	250
400	446	200	250
450	446	200	250
500	446	200	250
550	446	200	250
600	446	200	250
650	446	200	250
700	446	200	250
750	446	200	250
800	446	200	250

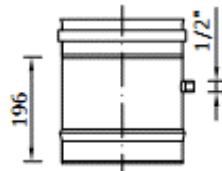


Ревизионен елемент за врата 175x115 mm ETP...EAS		
Ø mm	L mm	A mm
100	246	151
110	246	156
120	246	161
130	246	166
140	246	171
150	246	176
160	246	181
180	246	191
200	246	201
230	246	215
250	246	226
300	246	251

Врата 175x115 mm
TRAP



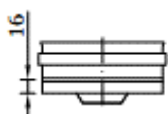
Редукция
RC ... / ...
Ø (1) / Ø (2)
1 F - 2 M



Хоризонтален елемент 250mm
дренажен резбови извод 1/2"
CEV...EAS



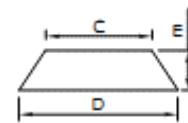
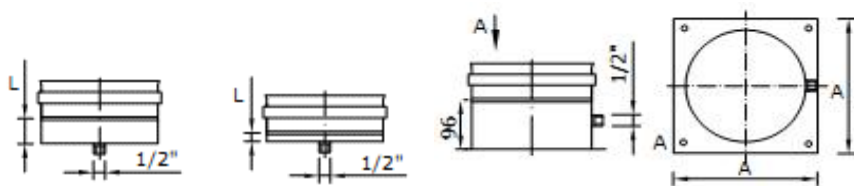
Странична дренажна тапа с
резбови извод 1/2"
CEPL...EAS



Тапа
CC...EAS



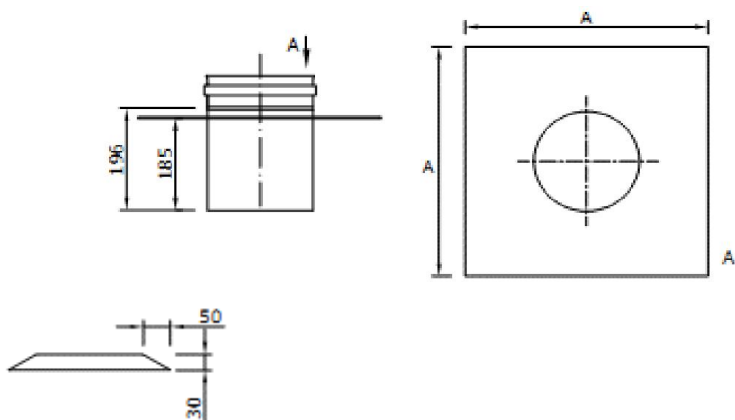
Преход котел
P...EAS / ...BU



Дренажна тапа с резбови извод 1/2" CE...EAS		
∅ mm	L mm	
60	6	
80	11	
100	11	
110	11	
120	11	
130	11	
140	11	
150	11	
160	11	
180	46	
200	46	
230	46	
250	46	
300	46	
350	46	
400	46	
450	46	
500	46	
550	46	
600	46	
650	46	
700	46	
750	46	
800	46	

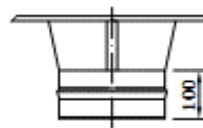
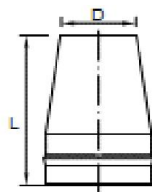
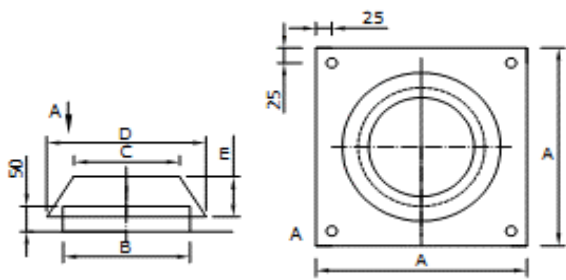
Основа с дренаж с резбови извод 1/2" SSCE...EAS		
∅ mm	A mm	
80	180	
100	180	
110	180	
120	180	
130	180	
140	180	
150	250	
160	250	
180	250	
200	250	
230	250	
250	340	
300	340	
350	390	
400	440	
450	490	
500	540	
550	590	
600	640	
650	690	
700	740	
750	790	
800	840	

Конусовидна скоба COLLER...EAS			
∅ mm	C mm	D mm	E mm
60	60	170	60
80	80	190	60
100	100	210	60
110	110	220	60
120	120	230	60
130	130	240	80
140	140	250	80
150	150	260	80
160	160	270	80
180	180	290	80
200	200	310	80
230	230	340	100
250	250	360	100
300	300	410	100
350	350	460	120
400	400	510	120
450	450	560	120
500	500	610	120
550	550	660	140
600	600	710	140
650	650	760	140
700	700	810	140
750	750	860	140
800	800	910	140



Яка
KOLFINIT...EAS

Преход тип розетка за херметични системи PSE...EAS			
∅ mm	A mm	∅ mm	A mm
80	300	300	475
100	300	350	550
110	300	400	600
120	300	450	650
130	300	500	750
140	300	550	800
150	300	600	800
160	475	650	850
180	475	700	900
200	475	750	950
230	475	800	1000
250	475		



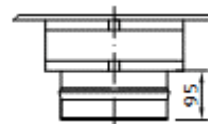
Покривен елемент за плосък покрив
от 0° до 5° (в комплект с конусовидна скоба)
SIO...EAS

∅ mm	A mm	B mm	C mm	D mm	E mm
60	330	110	60	170	60
80	330	130	80	190	60
100	400	150	100	210	60
110	400	160	110	220	60
120	400	170	120	230	60
130	400	180	130	240	80
140	400	190	140	250	80
150	400	200	150	260	80
160	400	210	160	270	80
180	400	230	180	290	80
200	400	250	200	310	80
230	450	260	230	340	100
250	450	280	250	360	100
300	500	330	300	410	100
350	550	380	350	460	120
400	600	430	400	510	120
450	650	480	450	560	120
500	750	530	500	610	140
550	800	580	550	660	140
600	800	630	600	710	140

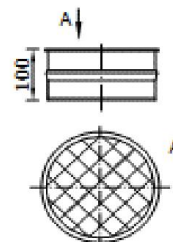
Завършващ елемент
тип - конус
CFI...EAS

∅ mm	L mm	D mm
80	200	65
100	200	65
110	300	80
120	300	80
130	300	80
140	300	100
150	300	100
160	300	100
180	300	130
200	300	150
230	300	180
250	300	200
300	300	250
350	300	300
400	300	350
450	300	400
500	300	450
550	300	500
600	300	550
650	500	600
700	500	650
750	500	700
800	500	750

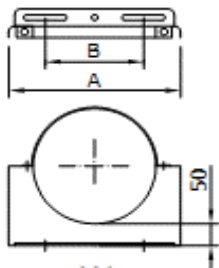
Завършващ елемент
тип - обикновен
CPI...EAS



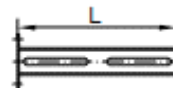
Завършващ елемент
тип - терминал
CAI...EAS



Завършващ накрайник с
мрежа
CAR...EAS



Опора за стена CMI...EAS					
∅ mm	A mm	B mm	∅ mm	A mm	B mm
60	143	15	250	334	206
80	163	35	300	384	256
100	183	55	350	436	308
110	193	65	400	486	358
120	203	75	450	536	408
130	213	85	500	586	458
140	223	95	550	636	508
150	233	105	600	686	558
160	243	130	650	736	608
180	264	136	700	786	658
200	284	156	750	836	708
230	314	186	800	886	758



Удължение за опора CMI 50 - 200 mm RCM 5 - 20 /...EAS	
∅ mm	L mm
60 - 300	220
350 - 450	250
500 , 550	300
600 , 650	350
700	400
750	450
800	500

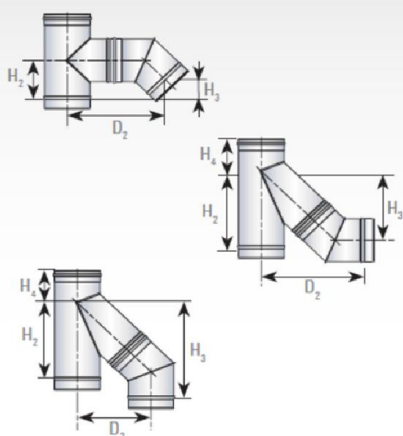


Lmin. mm	30
Lmax. mm	200

Носеща опора SMI...EAS				
∅ mm	A mm	B mm	C mm	D mm
80	170	140	170	220
100	190	160	190	240
110	200	170	190	240
120	210	180	200	250
130	220	190	200	250
140	230	200	215	265
150	240	210	215	265
160	250	220	215	265
180	270	240	275	350
200	290	260	275	350
230	320	290	325	400
250	340	310	325	400
300	390	360	395	470
350	440	410	395	470
400	490	460	495	570
450	540	510	495	570
500	590	560	495	570
550	640	610	600	675
600	690	660	600	675
650	740	710	600	675
700	790	760	600	675
750	840	810	705	765
800	890	860	705	765

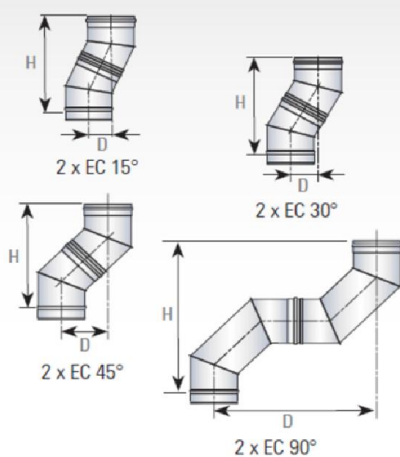


TRÓJNIK + KOLANO



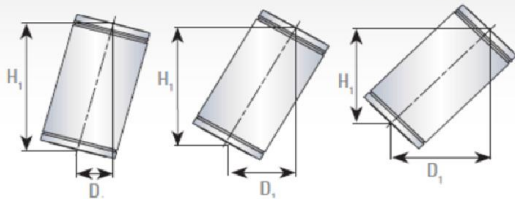
	Trójnik 90° + Kolano 45°			Trójnik 135° + Kolano 45° poziomo				Trójnik 135° + Kolano 45° pionowo			
	H ₂	D ₂	H ₃	H ₂	D ₂	H ₃	H ₄	H ₂	D ₂	H ₃	H ₄
Ø 60	100	222	62	280	255	201	80	280	201	255	80
Ø 80	100	226	64	280	249	198	80	280	198	249	80
Ø 100	100	244	61	280	257	202	100	280	202	257	100
Ø 110	100	252	60	400	267	210	140	400	210	267	140
Ø 120	100	261	58	400	277	218	140	400	218	277	140
Ø 130	100	269	57	400	288	227	140	400	227	288	140
Ø 140	100	278	55	400	313	250	140	400	250	313	140
Ø 150	100	286	54	400	316	251	140	400	251	316	140
Ø 160	100	294	53	400	327	260	140	400	260	327	140
Ø 180	200	311	150	450	355	284	140	450	284	355	140
Ø 200	200	328	147	500	376	301	140	500	301	376	140
Ø 230	200	355	142	550	423	341	150	550	341	423	150
Ø 250	200	372	139	550	430	344	155	550	344	430	155
Ø 300	200	414	132	650	553	457	170	650	457	553	170

KOLANO + KOLANO



	15°		30°		45°		90°	
	D	H	D	H	D	H	D	H
Ø 60	36	273	74	276	112	270	293	293
Ø 80	36	273	69	258	107	258	268	268
Ø 100	38	291	73	272	113	273	286	286
Ø 110	38	295	74	276	116	280	292	292
Ø 120	39	299	75	280	119	287	302	302
Ø 130	41	309	77	286	122	294	320	320
Ø 140	39	299	78	289	124	300	322	322
Ø 150	41	315	79	295	127	307	331	331
Ø 160	42	322	81	300	130	314	343	343
Ø 180	42	322	83	308	136	328	373	373
Ø 200	44	334	85	317	141	341	413	413
Ø 230	47	358	86	319	151	365	445	445
Ø 250	50	379	93	345	157	379	500	500
Ø 300	50	393	99	369	171	413	518	518

ELEMENT PROSTY NACHYLONY POD OKREŚLONYM KĄTEM



	15°		30°		45°	
	H ₁	D ₁	H ₁	D ₁	H ₁	D ₁
ED 250	193	52	173	100	141	141
ED 500	435	116	390	225	318	318
ED 1000	918	246	823	475	672	627