



**ЦЕНОВА ЛИСТА 2026**



## ДИМООТВОДИ ЗА ГАЗОВИ КОМИНИ

Валидна от 14 февруари 2026 год.

# BI-GAS

## CONCENTRIC FLUE SYSTEM FOR ROOM-SEALED GAS FIRES

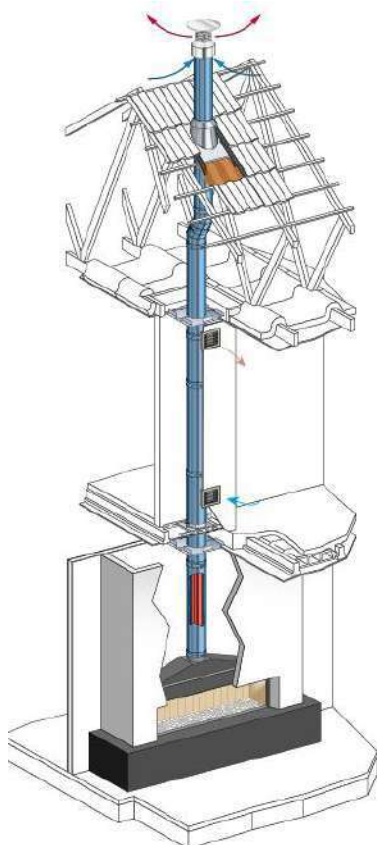
Комини Roujoulat в сътрудничество с най-големите европейски компании, производители на газови камини, разработиха системата BI-GAS.

В отговор на очакванията на производителите на съоръжения, BI-GAS оптимизира ефективността на вградените газови камини и гарантира простота на използване, осигурявайки пълна безопасност при експлоатация на устройствата.

На практика BI-GAS осигурява плътно свързване на газови камини и затворена система за горене в еднофамилни къщи.

Концентричният комин BI-GAS позволява извеждането на отработените газове и захранването с пресен въздухът, необходим за горенето.

Това ново поколение димоотводни системи оптимизира работата на цялата инсталация и може да се използва, за изграждане на нови еднофамилни къщи и за обновяване и оборудване на съществуващи сгради, където целта е да се намалят разходите за потребление на енергия и отопление.



### ТЕХНИЧЕСКИ СПЕЦИФИКАЦИИ

- Системата BI-GAS е концентрична (коаксиална) тръба за въздух и димоотвод, изработена от киселинноустойчива стомана. Системата работи под налягане (не е снабдена с уплътнения поради високата температура на изходящите газове). Димоотводът може да доставя въздуха, необходим за изгаряне, извън сградата.
- Системата стандартно се предлага в три диаметъра (100/150, 130/200 и 150/200), може да се използва с всички видове вградени камини за газ. При поръчка се доставят детайли с диаметри над посочените и системни решения за колективни балансиранни димоотводи.
- Системата е предназначена за вътрешни инсталации. За външни инсталации използвайте системата DUALINOX заедно с входящ въздух от външната страна на сградата.

### ТЕХНОЛОГИЯ

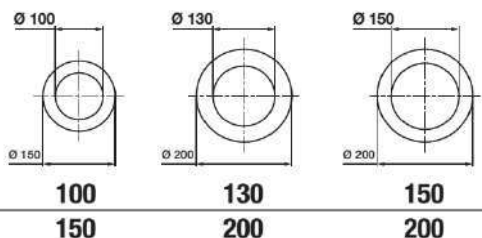
Вътрешна стена за BI-GAS - AISI 316 L STAINLESS STEEL (DIN 1.4404)

блокореща скоба (включена в цената)

Външна стена за BI-GAS - AISI 304 STAINLESS STEEL (DIN 1.1.4301)

### НАЛИЧНИ ДИАМЕТРИ

дебелина на стената 0.4 mm



# BI-GAS

## CONCENTRIC FLUE SYSTEM FOR ROOM-SEALED GAS FIRES

Иновативната BI-GAS система позволява адаптиране на комина за всеки тип газова камина, независимо от конфигурацията. Системата BI-GAS предлага възможност за свързване към новия или вече съществуващия комин. Тя може да бъде инсталирана вертикално или хоризонтално



КОМИН  
ВЕРТИКАЛЕН

Коминът се намира в сградата или частично в сградата и извън сградата



КОМИН  
ХОРИЗОНТАЛЕН

Консумация на пресен въздух и изход на изгорели газове през стена



КОМИН В ШАХТА

Коминът е във вътрешността на сградата в шахта

Коминната система може да бъде боядисана в RAL цвят и да съчетава, декоративното оформление със своите функции при естетическото оформление на помещението.

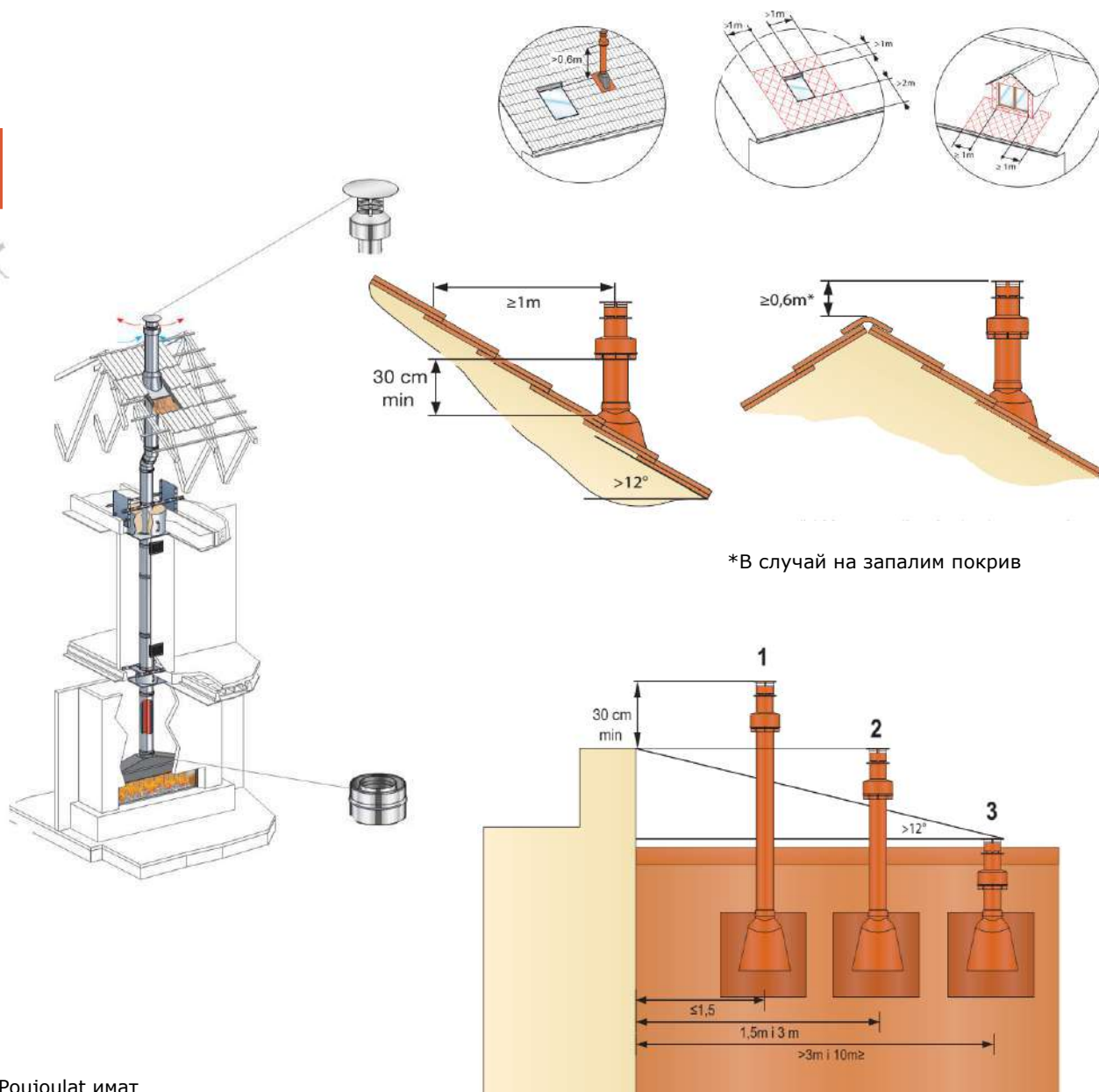


# BI-GAS

## CONCENTRIC FLUE SYSTEM FOR ROOM-SEALED GAS FIRES

### ВЕРТИКАЛЕН ТЕРМИНАЛ

Осигурява точното количество въздух за процеса на изгаряне и ефективно отвеждане на отработени газове, което гарантира правилната работа с устройството

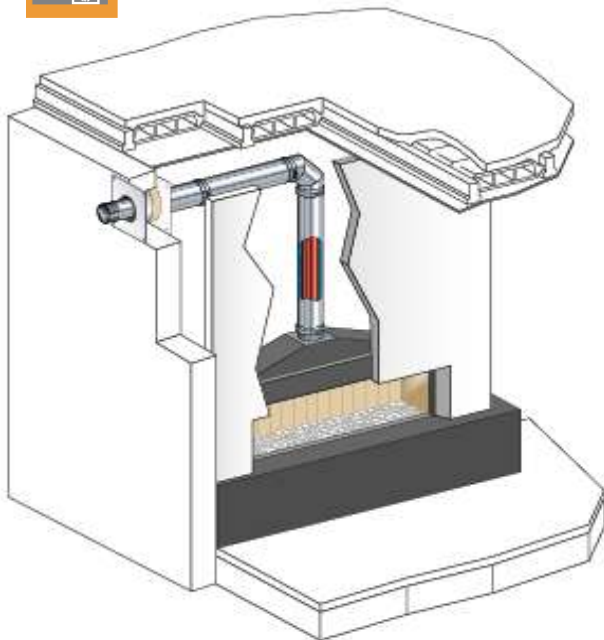


\*В случай на запалим покрив

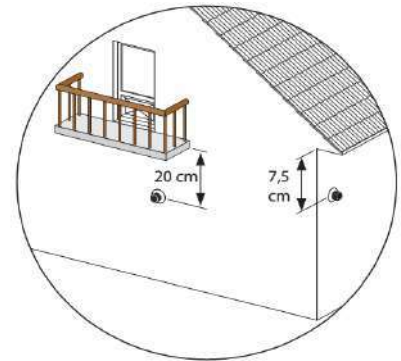
Комини Poujoulat имат разработени и произвеждат по предварително зададени размери адаптори за максимум съвместимост с устройствата

# BI-GAS

## CONCENTRIC FLUE SYSTEM FOR ROOM-SEALED GAS FIRES



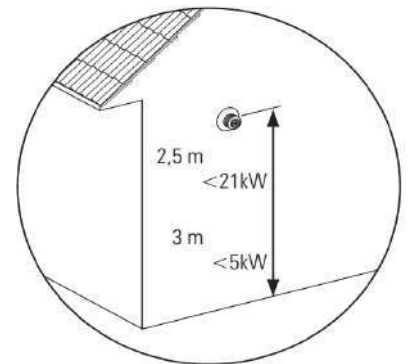
Височината на изпускането на комина под балкона под ръба на покрива



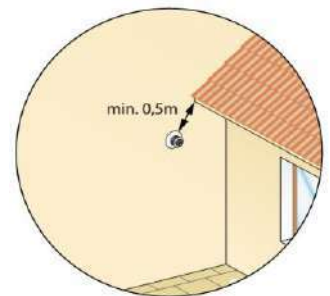
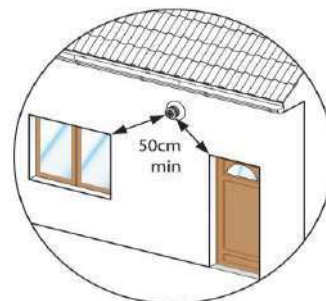
над земята без защитна стреха

2,5 m при камини <21kW

3 m при камини <5kW



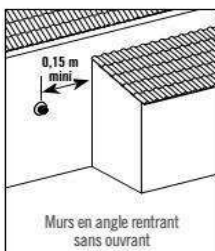
отвори



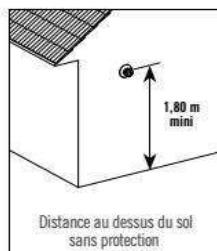
Изхвърляне през стена на отработени газове само за устройствa със затворена горивна камера и мощност < 21 kW за еднофамилни, селскостопански сгради и индивидуален отдиx.



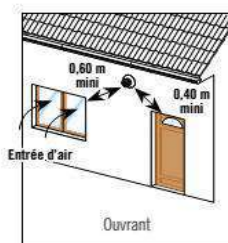
Разрешено е да се поставят тези изходи под 2,5 м, но не по-малко от 0,5 м над нивото на земята, ако до 8 метра има детска площадка за деца или друго място за отдиx.



Murs en angle rentrant sans ouvrant



Distance au dessus du sol sans protection



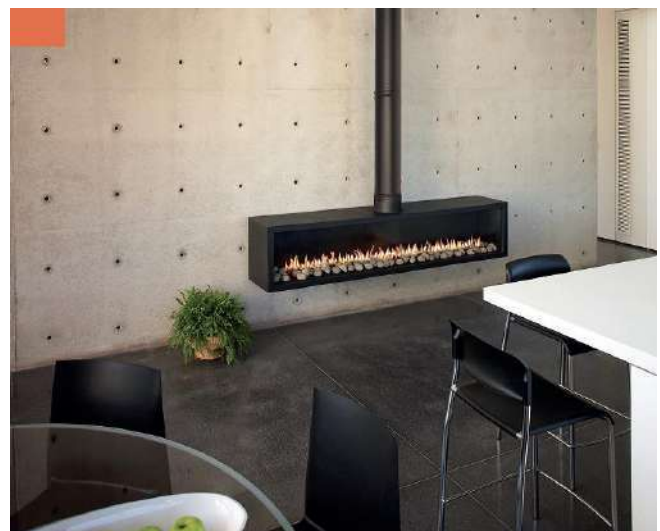
Entrée d'air

Ouvrant

# BI-GAS

## CONCENTRIC FLUE SYSTEM FOR ROOM-SEALED GAS FIRES

Системата BI-GAS е подходяща за всички видове газови камини и системите за тяхното вграждане. Имате свободата да избирате измерение, формата и стила на устройството. Имате вградена камина, камина широкоекранен, окачен, отворен хоризонтално или вертикално ...всичко е възможно! Голямо разнообразие от декоративни елементи (дърво, камъчета, гранит и т.н.) Ви позволяват да персонализирате интериора.



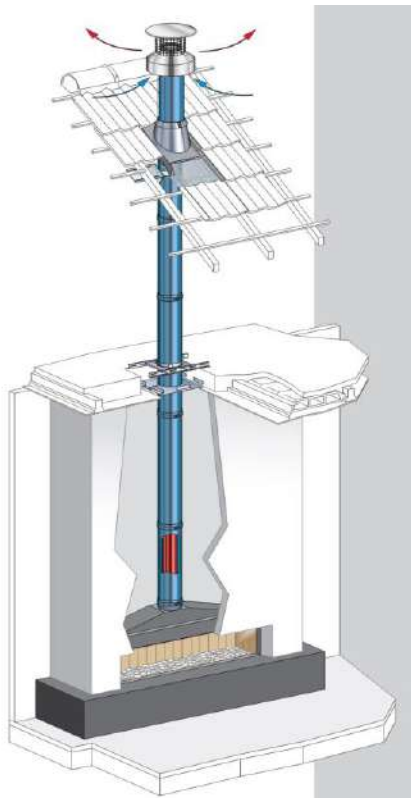
# BI-GAS

## CONCENTRIC FLUE SYSTEM FOR ROOM-SEALED GAS FIRES

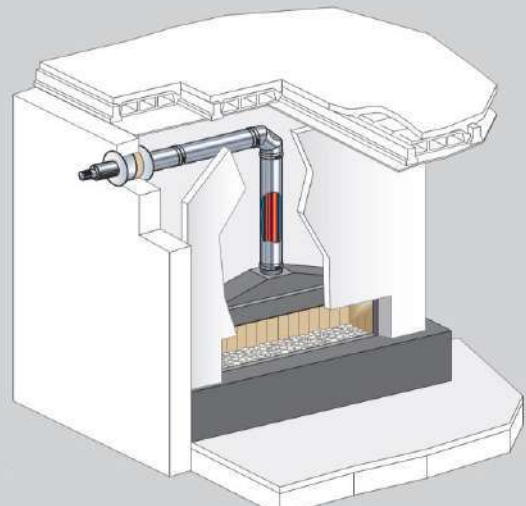
### Видове системи

**BI- GAS** Концентричен комин за захранване с пресен въздух и отвеждане на отработени газове през покрива

1  
BI-GAS



2  
BI-GAS



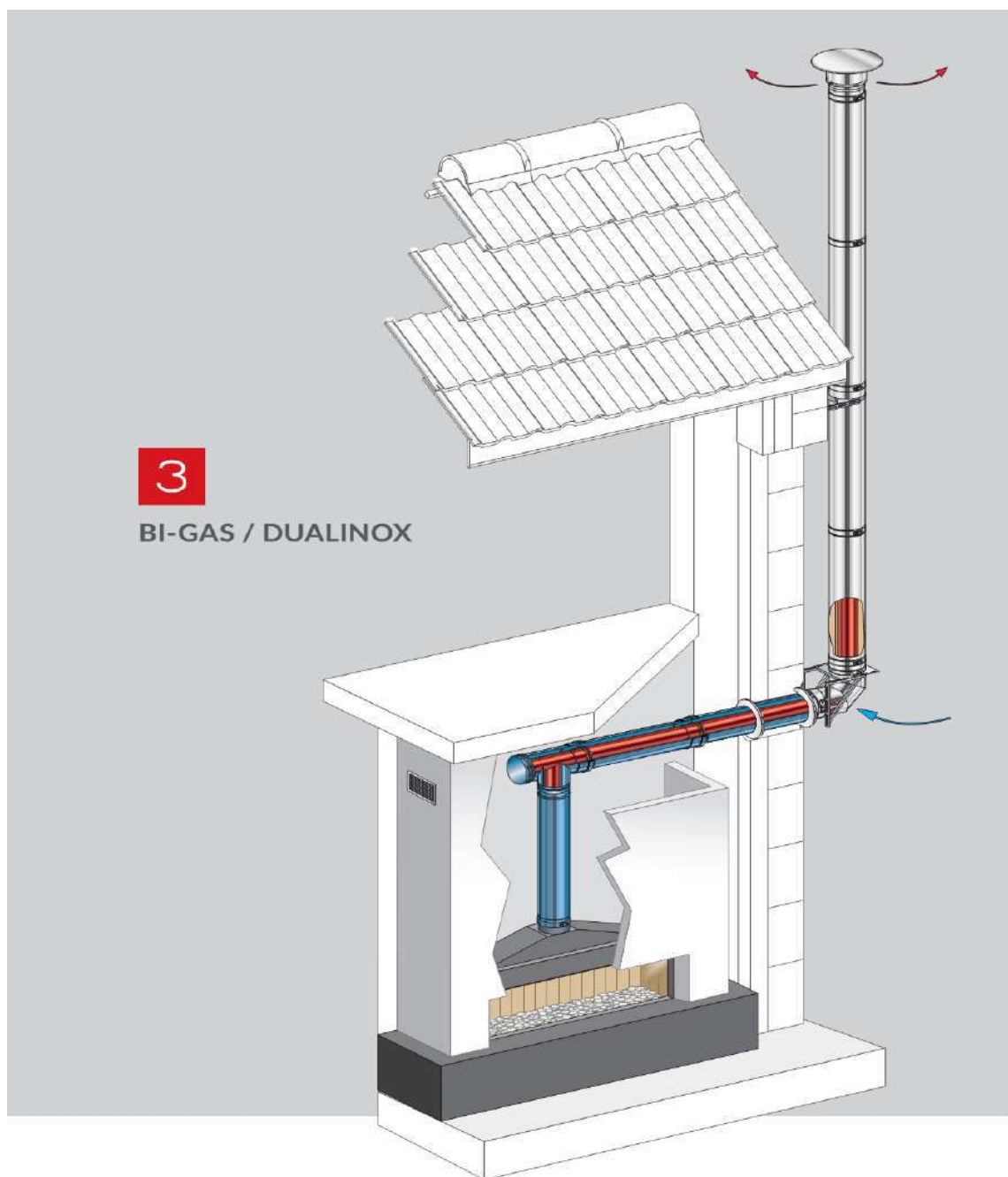
**BI- GAS** Концентричен комин за захранване с пресен въздух и отвеждане на отработени газове през стена

# BI-GAS

## CONCENTRIC FLUE SYSTEM FOR ROOM-SEALED GAS FIRES

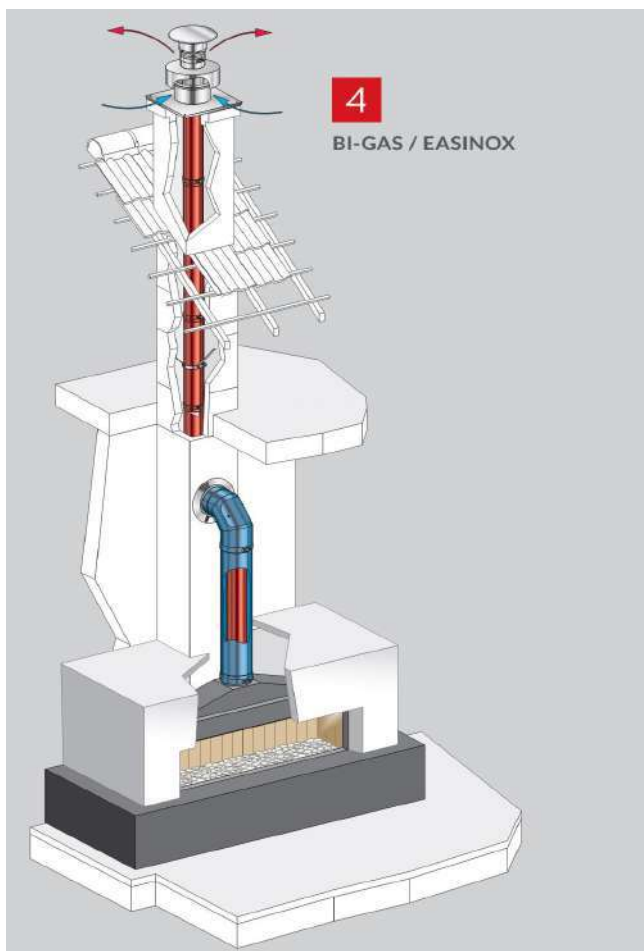
### BI-GAS / DUALINOX

Концентричен комин в сградата. Изолиран комин извън сградата и отвеждане на отработени газове през покрива. Захранване с пресен въздух извън сградата с детайл "Коляно 90°с изолация серия DUALINOX с отвори за пресен въздух към Bi-Gas ECSP90 ... DU/BIG"



# BI-GAS

## CONCENTRIC FLUE SYSTEM FOR ROOM-SEALED GAS FIRES

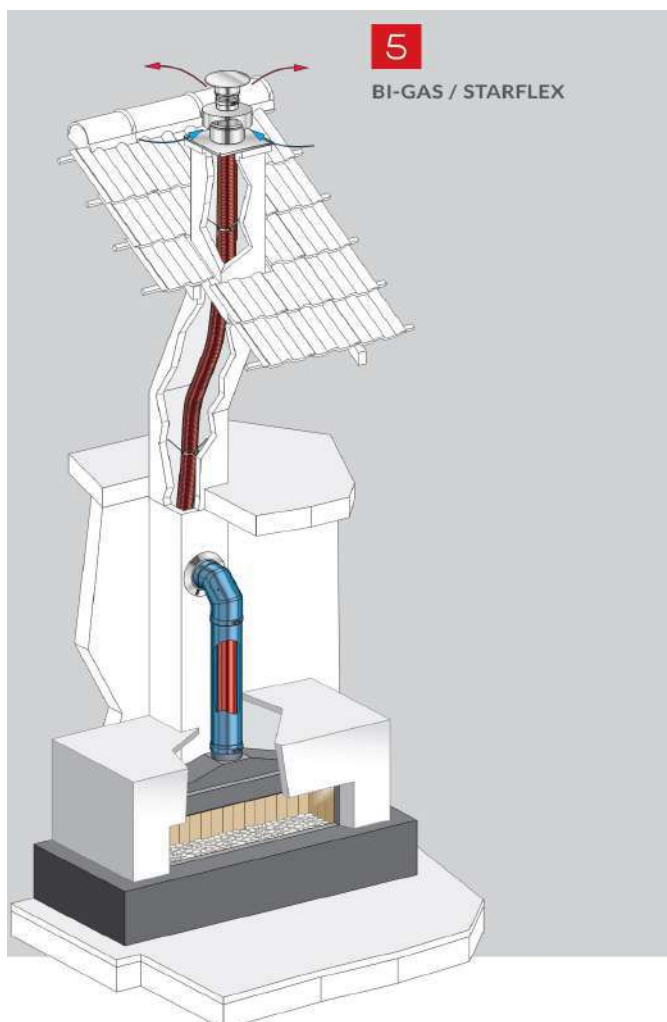


### BI-GAS / EASINOX

Коминна шахта - зидан тухлен комин  
Изходящите газове се отвеждат с едностенни  
детайли EASINOX, инсталирани вътре в тухлената  
шахта и доставяне на въздух от съществуващата  
шахта

### BI-GAS / STARFLEX

Коминна шахта - зидан тухлен комин  
Изходящите газове се отвеждат с  
гъвкава двуслойна иноксова свързваща  
тръба и детайли серия STARFLEX 2012  
инсталирани вътре в съществуваща  
коминна шахта и доставяне на въздух от  
съществуващата шахта



ЦЕНОВА ЛИСТА 14.02.2026

Производител: Poujoulat Sp. z o.o. Полша

Вносител: Тератерм ООД, София



**Система VI-GAS - за газови камини детайли с код 590....** Детайлите се доставят окомплектовани с блокираща скоба, която е включена в цената (блокираща скоба има закачена на всяка външна женска част).

**Система DUALIS E.I.- DHP аналогични детайли за газови котли с код 180.....** Детайлите се доставят окомплектовани със силиконов уплътнителен пръстен JTS, включен в цената. Блокираща скоба е необходима за всяка сглобка. Цената на блокиращата скоба не е включена в цената.

Диаметри Ø 100/150 и Ø 130/200 налични в България. Диаметър Ø 150/200 се доставя само по поръчка

## Терминали

### CITV G ... BIG

#### Концентричен вертикален терминал

доставка само с поръчка



Размер	Продуктов №	Цена без ДДС	Цена с ДДС
Ø		лв / €	лв / €
Ø 100/150	59100454	141,80 лв. <b>72,50 €</b>	170,16 лв. <b>87,00 €</b>
Ø 130/200	59130454	172,11 лв. <b>88,00 €</b>	206,54 лв. <b>105,60 €</b>
Ø 150/200	59150454	177,59 лв. <b>90,80 €</b>	213,11 лв. <b>108,96 €</b>

### STV ... DHP

#### Концентричен вертикален терминал цвят Inox

наличност без блокираща скоба



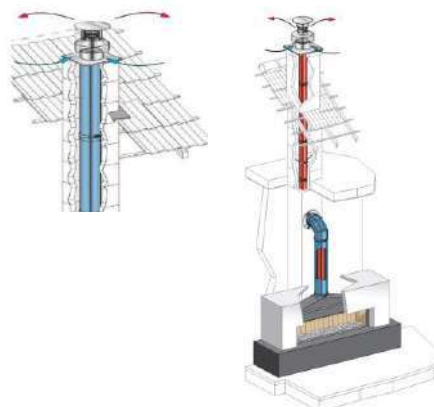
Размер	Продуктов №	Цена без ДДС	Цена с ДДС
Ø		лв / €	лв / €
Ø 100/150	18100150	290,44 лв. <b>148,50 €</b>	348,53 лв. <b>178,20 €</b>
Ø 130/200	18130150	361,63 лв. <b>184,90 €</b>	433,96 лв. <b>221,88 €</b>

### SIO+CTIV

#### Концентричен вертикален терминал с вход за въздух и плоча SIO+CTIV за връзка към система EASINOX



Размер	Продуктов №	Цена без ДДС	Цена с ДДС
Ø		лв / €	лв / €
Ø 100/150	18100155	248,19 <b>126,90 €</b>	297,83 <b>152,28 €</b>
Ø 130/200	18130155	261,30 <b>133,60 €</b>	313,56 <b>160,32 €</b>



ЦЕНОВА ЛИСТА 14.02.2026

Производител: Poujoulat Sp. z o.o. Полша

Вносител: Тератерм ООД, София



**Система VI-GAS - за газови камини детайли с код 59Ø....** Детайлите се доставят окомплектовани с блокираща скоба, която е включена в цената (блокираща скоба има закачена на всяка външна женска част).

**Система DUALIS E.I. - DHP аналогични детайли за газови котли с код 18Ø.....** Детайлите се доставят окомплектовани със силиконов уплътнителен пръстен JTS, включен в цената. Блокираща скоба е необходима за всяка сглобка. Цената на блокиращата скоба не е включена в цената.



**STHR 800-1200 G ... BIG**

**Концентричен хоризонтален елемент регулируем (телескопичен)**  
**800-1200 mm**

с блокираща скоба

Размер	Продуктов №	Цена без ДДС	Цена с ДДС
Ø		лв / €	лв / €
<b>Ø 100/150</b>	59100410	377,30 лв. <b>192,91 €</b>	452,76 лв. <b>231,49 €</b>
<b>Ø 130/200</b>	59130410	470,01 лв. <b>240,31 €</b>	564,01 лв. <b>288,37 €</b>
<b>Ø 150/200</b>	59150410	498,04 лв. <b>254,64 €</b>	597,64 лв. <b>305,57 €</b>



**STHR ... DHP**

**Концентричен хоризонтален елемент регулируем (телескопичен)**  
**800-1200 mm**

без блокираща скоба

Размер	Продуктов №	Цена без ДДС	Цена с ДДС
Ø		лв / €	лв / €
<b>Ø 100/150</b>	18100139	395,27 лв. <b>202,10 €</b>	474,33 лв. <b>242,52 €</b>
<b>Ø 130/200</b>	18130139	493,85 лв. <b>252,50 €</b>	592,62 лв. <b>303,00 €</b>



**STH 750 G ... BIG**

**Концентричен хоризонтален елемент нерегулируем**  
**750 mm**

с блокираща скоба

Размер	Продуктов №	Цена без ДДС	Цена с ДДС
Ø		лв / €	лв / €
<b>Ø 100/150</b>	59100449	234,02 лв. <b>119,65 €</b>	280,82 лв. <b>143,58 €</b>
<b>Ø 130/200</b>	59130449	291,65 лв. <b>149,12 €</b>	349,98 лв. <b>178,94 €</b>
<b>Ø 150/200</b>	59150449	310,07 лв. <b>158,54 €</b>	372,08 лв. <b>190,24 €</b>



**STH 750 ... DHP**

**Концентричен хоризонтален елемент нерегулируем 750 mm**

без блокираща скоба

Размер	Продуктов №	Цена без ДДС	Цена с ДДС
Ø		лв / €	лв / €
<b>Ø 100/150</b>	18100149	239,39 лв. <b>122,40 €</b>	287,27 лв. <b>146,88 €</b>
<b>Ø 130/200</b>	18130149	301,00 лв. <b>153,90 €</b>	361,20 лв. <b>184,68 €</b>



**ТЕРАТЕРМ ООД**  
**Офис гр. София:**  
1618 София,  
кв. Манастирски ливади-запад,  
Витоша  
Бул. „Тодор Каблешков“ № 61  
тел. / факс: **+359 2 85 69 174**  
**(Моб. тел.): +359 878 20 55 33**

**Магазин - гр. Плевен:**  
Ж.к. "Мара Денчева", ул. "Сан Стефано" бл. 12, маг. №3  
тел. / факс: +359 064 83 82 90

**Склад и магазин - гр. Плевен:**  
5800 Плевен - България  
Западна индустриална зона  
Тел.: +359 064 90 12 52

Метални комини - Отопление - Газ - Солар

www.terratherm-bg.com

e-mail: terratherm@abv.bg

ЦЕНОВА ЛИСТА 14.02.2026

Производител: Poujoulat Sp. z o.o. Полша

Вносител: Тератерм ООД, София



**Система BI-GAS - за газови камини детайли с код 590....** Детайлите се доставят окомплектовани с блокираща скоба, която е включена в цената (блокираща скоба има закачена на всяка външна женска част).

**Система DUALIS E.I. - DHP аналогични детайли за газови котли с код 180.....** Детайлите се доставят окомплектовани със силиконов уплътнителен пръстен JTS, включен в цената. Блокираща скоба е необходима за всяка сглобка. Цената на блокиращата скоба не е включена в цената.

### Прави елементи

#### Концентричен прав елемент ED 250 BIG

196мм + 54 мм в сглобката

с блокираща скоба

Размер	Продуктов №	Цена без ДДС	Цена с ДДС
Ø		лв / €	лв / €
Ø 100/150	59100403	96,63 лв. <b>49,41 €</b>	115,95 лв. <b>59,29 €</b>
Ø 130/200	59130403	114,27 лв. <b>58,42 €</b>	137,12 лв. <b>70,11 €</b>
Ø 150/200	59150403	118,97 лв. <b>60,83 €</b>	142,77 лв. <b>73,00 €</b>

#### Концентричен прав елемент ED 500 BIG

446мм + 54 мм в сглобката

с блокираща скоба

Размер	Продуктов №	Цена без ДДС	Цена с ДДС
Ø		лв / €	лв / €
Ø 100/150	59100404	145,63 лв. <b>74,46 €</b>	174,75 лв. <b>89,35 €</b>
Ø 130/200	59130404	178,95 лв. <b>91,49 €</b>	214,74 лв. <b>109,79 €</b>
Ø 150/200	59150404	187,57 лв. <b>95,90 €</b>	225,09 лв. <b>115,08 €</b>

#### Концентричен прав елемент ED 1000 BIG

946мм + 54 мм в сглобката

с блокираща скоба

Размер	Продуктов №	Цена без ДДС	Цена с ДДС
Ø		лв / €	лв / €
Ø 100/150	59100405	224,22 лв. <b>114,64 €</b>	269,07 лв. <b>137,57 €</b>
Ø 130/200	59130405	283,61 лв. <b>145,01 €</b>	340,33 лв. <b>174,01 €</b>
Ø 150/200	59150405	300,27 лв. <b>153,53 €</b>	360,33 лв. <b>184,23 €</b>

#### Концентричен телескопичен елемент ER

от 390 до 640 мм BIG ( 336-586 мм + 54 мм в сглобката) - със блокираща скоба.

#### Концентричен телескопичен елемент ER

от 300 до 450 мм DHP ( 240-370мм в сглобката) без блокираща скоба

Размер	Продуктов №	Цена без ДДС	Цена с ДДС
Ø		лв / €	лв / €
Ø 100/150	59100429	186,59 лв. <b>95,40 €</b>	223,91 лв. <b>114,48 €</b>
Ø 130/200	59130429	226,97 лв. <b>116,05 €</b>	272,36 лв. <b>139,26 €</b>
Ø 150/200	59150429	232,46 лв. <b>118,85 €</b>	278,95 лв. <b>142,62 €</b>
Ø 100/150	18100129	166,83 лв. <b>85,30 €</b>	200,20 лв. <b>102,36 €</b>
Ø 130/200	18130129	203,80 лв. <b>104,20 €</b>	244,56 лв. <b>125,04 €</b>

#### Концентричен прав елемент ED 330 ... DHP

276мм + 54 мм в сглобката (без блокираща скоба)

Размер	Продуктов №	Цена без ДДС	Цена с ДДС
Ø		лв / €	лв / €
Ø 100/150	18100106	107,38 лв. <b>54,90 €</b>	128,85 лв. <b>65,88 €</b>
Ø 130/200	18150106	132,21 лв. <b>67,60 €</b>	158,66 лв. <b>81,12 €</b>

ЦЕНОВА ЛИСТА 14.02.2026

Производител: Poujoulat Sp. z o.o. Полша

Вносител: Тератерм ООД, София



**Система VI-GAS - за газови камини детайли с код 590....** Детайлите се доставят окомплектовани с блокираща скоба, която е включена в цената (блокираща скоба има закачена на всяка външна женска част).

Система DUALIS E.I.- DHP аналогични детайли за газови котли с код 180.... Детайлите се доставят окомплектовани със силиконов уплътнителен пръстен JTS, включен в цената. Блокираща скоба е необходима за всяка сглобка. Цената на блокиращата скоба не е включена в цената.

## Колена

### Концентрично коляно 15°



доставка по поръчка

Размер	Продуктов №	Цена без ДДС	Цена с ДДС
Ø		лв / €	лв / €
Ø 100/150	59100401	152,10 лв. <b>77,77 €</b>	182,52 лв. <b>93,32 €</b>
Ø 130/200	59130401	174,64 лв. <b>89,29 €</b>	209,56 лв. <b>107,15 €</b>
Ø 150/200	59150401	185,42 лв. <b>94,80 €</b>	222,50 лв. <b>113,76 €</b>
Ø 100/150	18100101	105,81 лв. <b>54,10 €</b>	126,97 лв. <b>64,92 €</b>
Ø 130/200	18130101	141,41 лв. <b>72,30 €</b>	169,69 лв. <b>86,76 €</b>

### Концентрично коляно 30°



наличност в ограничени количества

Размер	Продуктов №	Цена без ДДС	Цена с ДДС
Ø		лв / €	лв / €
Ø 100/150	59100411	168,56 лв. <b>86,18 €</b>	202,27 лв. <b>103,42 €</b>
Ø 130/200	59130411	189,53 лв. <b>96,91 €</b>	227,44 лв. <b>116,29 €</b>
Ø 150/200	59150411	199,92 лв. <b>102,22 €</b>	239,90 лв. <b>122,66 €</b>
Ø 100/150	18100111	105,81 лв. <b>54,10 €</b>	126,97 лв. <b>64,92 €</b>
Ø 130/200	18130111	141,41 лв. <b>72,30 €</b>	169,69 лв. <b>86,76 €</b>

### Концентрично коляно 45°



Размер	Продуктов №	Цена без ДДС	Цена с ДДС
Ø		лв / €	лв / €
Ø 100/150	59100421	168,56 лв. <b>86,18 €</b>	202,27 лв. <b>103,42 €</b>
Ø 130/200	59130421	195,22 лв. <b>99,81 €</b>	234,26 лв. <b>119,77 €</b>
Ø 150/200	59150421	212,46 лв. <b>108,63 €</b>	254,96 лв. <b>130,36 €</b>
Ø 100/150	18100121	111,48 лв. <b>57,00 €</b>	133,78 лв. <b>68,40 €</b>
Ø 130/200	18130121	149,82 лв. <b>76,60 €</b>	179,78 лв. <b>91,92 €</b>

### Концентрично коляно

90° за налягане N1

естествана тяга - VI-GAS

**Концентрично коляно 87° за налягане P1 до 200Pa - DUALIS E.I.**



Размер	Продуктов №	Цена без ДДС	Цена с ДДС
Ø		лв / €	лв / €
Ø 100/150	59100441	210,31 лв. <b>107,53 €</b>	252,37 лв. <b>129,03 €</b>
Ø 130/200	59130441	258,72 лв. <b>132,28 €</b>	310,46 лв. <b>158,74 €</b>
Ø 150/200	59150441	296,55 лв. <b>151,62 €</b>	355,86 лв. <b>181,95 €</b>
Ø 100/150	18100430	152,95 лв. <b>78,20 €</b>	183,54 лв. <b>93,84 €</b>
Ø 130/200	18130430	208,49 лв. <b>106,60 €</b>	250,19 лв. <b>127,92 €</b>

ЦЕНОВА ЛИСТА 14.02.2026

Производител: Poujoulat Sp. z o.o. Полша

Вносител: Тератерм ООД, София

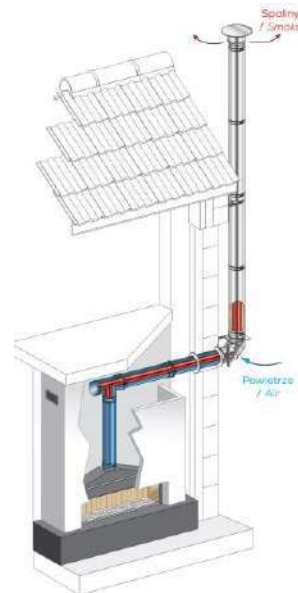


**Концентрично коляно 90°  
с ревизия за налягане N1  
естествана тяга - BI-GAS**



доставка по поръчка

Размер	Продуктов №	Цена без ДДС	Цена с ДДС
Ø		лв / €	лв / €
Ø 100/150	59100409	275,97 лв. <b>141,10 €</b>	331,16 лв. <b>169,32 €</b>
Ø 130/200	59130409	327,71 лв. <b>167,56 €</b>	393,25 лв. <b>201,07 €</b>
Ø 150/200	59150409	370,83 лв. <b>189,60 €</b>	445,00 лв. <b>227,52 €</b>



**Детайли за ревизия**



**Ревизионен елемент с врата ETV**

доставка по поръчка

Размер	Продуктов №	Цена без ДДС	Цена с ДДС
Ø		лв / €	лв / €
Ø 100/150	59100407	210,31 лв. <b>107,53 €</b>	252,37 лв. <b>129,03 €</b>
Ø 130/200	59130407	243,63 лв. <b>124,57 €</b>	292,35 лв. <b>149,48 €</b>
Ø 150/200	59150407	251,66 лв. <b>128,67 €</b>	302,00 лв. <b>154,41 €</b>

**Концентричен  
хоризонтален тройник  
90° с инспекция TH 90 ...  
BIG**



Размер	Продуктов №	Цена без ДДС	Цена с ДДС
Ø		лв / €	лв / €
Ø 100/150	59100458	272,24 лв. <b>139,20 €</b>	326,69 лв. <b>167,04 €</b>
Ø 130/200	59130458	328,89 лв. <b>168,16 €</b>	394,67 лв. <b>201,79 €</b>
Ø 150/200	59150458	340,65 лв. <b>174,17 €</b>	408,78 лв. <b>209,00 €</b>

**Редукции и тестов елемент**

**Редукция RC ... BIG**



доставка по поръчка

Размер	Продуктов №	Цена без ДДС	Цена с ДДС
Ø		лв / €	лв / €
RC 100 BIG / 130 BIG	59100413	133,08 лв. <b>68,04 €</b>	159,70 лв. <b>81,65 €</b>
RC 130 BIG / 100 BIG	59130413	132,10 лв. <b>67,54 €</b>	158,52 лв. <b>81,05 €</b>

**Тестов елемент 150 mm EPMF ... BIG**



доставка по поръчка

Размер	Продуктов №	Цена без ДДС	Цена с ДДС
Ø		лв / €	лв / €
Ø 100/150	59100418	154,64 лв. <b>79,07 €</b>	185,57 лв. <b>94,88 €</b>
Ø 130/200	59130418	165,62 лв. <b>84,68 €</b>	198,74 лв. <b>101,62 €</b>

ЦЕНОВА ЛИСТА 14.02.2026

Производител: Poujoulat Sp. z o.o. Полша

Вносител: Тератерм ООД, София



**Детайли с отвори за пресен въздух система DUALINOX / BI-GAS и DUAL HP**

**ECSP 90 ... DI / BIG**

**Коляно 90 с изолация и отвори за пресен въздух за Bi-Gas** (използвайте опори SMR 20-40 и CMI + RCM 20-40)



Размер	Продуктов №	Цена без ДДС	Цена с ДДС
Ø		лв / €	лв / €
Ø 100/150	91100017	171,53 лв. <b>87,70 €</b>	205,83 лв. <b>105,24 €</b>
Ø 130/200	91130017	238,81 лв. <b>122,10 €</b>	286,57 лв. <b>146,52 €</b>

**Тройник 90° изолиран серия DUALINOX с отвори за пресен въздух към Bi-Gas TSP90 ... DU/BIG**

доставка по поръчка



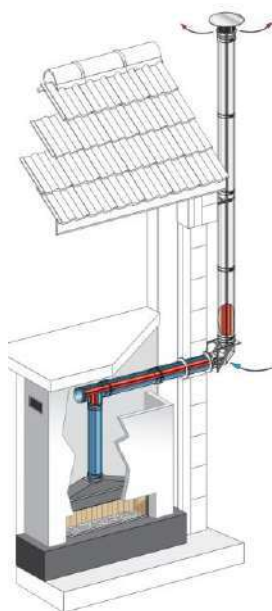
Размер	Продуктов №	Цена без ДДС	Цена с ДДС
Ø		лв / €	лв / €
Ø 100/150	91100047	243,50 лв. <b>124,50 €</b>	292,20 лв. <b>149,40 €</b>
Ø 130/200	91130047	294,74 лв. <b>150,70 €</b>	353,69 лв. <b>180,84 €</b>

**P750MM Адаптор преходен елемент с отвори за пресен въздух от изолиран комин DUALINOX към DHP или BI GAS P750 ... DU / DHP**

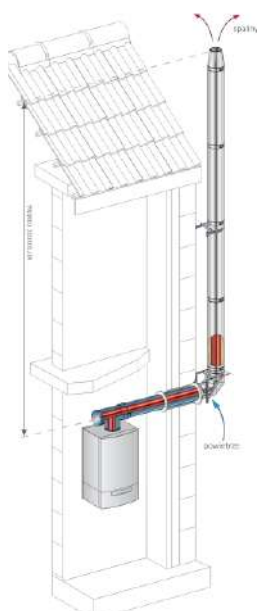


Размер	Продуктов №	Цена без ДДС	Цена с ДДС
Ø		лв / €	лв / €
Ø 100/150	91100116	192,45 лв. <b>98,40 €</b>	230,94 лв. <b>118,08 €</b>
Ø 130/200	91130116	246,24 лв. <b>125,90 €</b>	295,49 лв. <b>151,08 €</b>

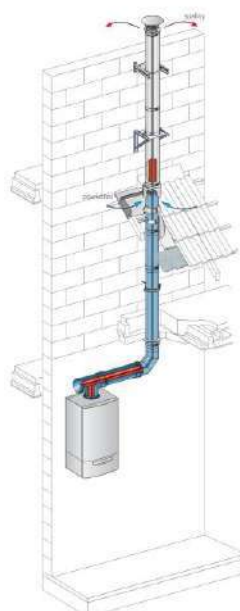
BI-GAS / DUALINOX



DUAL HP / DUALINOX



DUAL HP / DUALINOX



ЦЕНОВА ЛИСТА 14.02.2026

Производител: Poujoulat Sp. z o.o. Полша

Вносител: Тератерм ООД, София

**Адаптори за делене на въздух и изходящи газове**



**Адаптор за делене KOL ... BIG**



доставка по поръчка

Размер	Продуктов №	Цена без ДДС	Цена с ДДС
Ø		лв / €	лв / €
Ø 100/150	59100498	191,49 лв. <b>97,91 €</b>	229,79 лв. <b>117,49 €</b>
Ø 130/200	59130498	221,09 лв. <b>113,04 €</b>	265,31 лв. <b>135,65 €</b>

**Адаптор за делене тройник KOL-TROJ ... BIG**



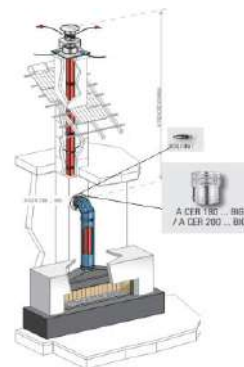
доставка по поръчка


Размер	Продуктов №	Цена без ДДС	Цена с ДДС
Ø		лв / €	лв / €
Ø 100/150	59100499	230,69 лв. <b>117,95 €</b>	276,83 лв. <b>141,54 €</b>
Ø 130/200	59130499	251,27 лв. <b>128,47 €</b>	301,53 лв. <b>154,17 €</b>

**Адаптори към керамичен комин тухлен комин - доставка по поръчка**

**Адаптор концентричен комин VI - GAS**  
към керамични комини A CER 180 ... BIG - адаптор  
към керамичен комин с отвор 180 мм

**и**  
A CER 200 ... BIG - адаптор към керамичен комин с  
отвор 200 мм



Размер	Продуктов №	Цена без ДДС	Цена с ДДС		Цена без ДДС	Цена с ДДС
Ø		лв	лв		€	€
Ø 100/150	59100466	111,13 лв.	133,36 лв.	A CER 180-100 BIG	<b>56,82 €</b>	<b>68,19 €</b>
Ø 130/200	59130466	121,91 лв.	146,29 лв.	A CER 180-130 BIG	<b>62,33 €</b>	<b>74,80 €</b>
Ø 150/200	59150466	131,71 лв.	158,05 лв.	A CER 180-150 BIG	<b>67,34 €</b>	<b>80,81 €</b>
Ø 100/150	59100467	111,13 лв.	133,36 лв.	A CER 200-100 BIG	<b>56,82 €</b>	<b>68,19 €</b>
Ø 130/200	59130467	121,91 лв.	146,29 лв.	A CER 200-130 BIG	<b>62,33 €</b>	<b>74,80 €</b>
Ø 150/200	59150467	131,71 лв.	158,05 лв.	A CER 200-150 BIG	<b>67,34 €</b>	<b>80,81 €</b>
Ø 100/150	59100491	254,80 лв.	305,76 лв.	A 135R CER 180-100 BIG	<b>130,28 €</b>	<b>156,3</b>
Ø 130/200	59130491	289,10 лв.	346,92 лв.	A 135R CER 180-130 BIG	<b>147,81 €</b>	<b>177,3</b>
Ø 100/150	59100492	264,60 лв.	317,52 лв.	A 135R CER 200-100 BIG	<b>135,29 €</b>	<b>162,3</b>
Ø 130/200	59130492	294,00 лв.	352,80 лв.	A 135R CER 200-130 BIG	<b>150,32 €</b>	<b>180,3</b>

A CER 200



A 135R CER





**ТЕРАТЕРМ ООД**  
**Офис гр. София:**  
 1618 София,  
 кв. Манастирски ливади-запад,  
 Витоша  
 Бул. „Тодор Каблешков“ № 61  
 тел. / факс: **+359 2 85 69 174**  
**(Моб. тел.): +359 878 20 55 33**

**Магазин - гр. Плевен:**  
 Ж.к. "Мара Денчева", ул. "Сан Стефано" бл. 12, маг. №3  
 тел. / факс: +359 064 83 82 90

**Склад и магазин - гр. Плевен:**  
 5800 Плевен - България  
 Западна индустриална зона  
 Тел.: +359 064 90 12 52

Метални комини - Отопление - Газ - Солар

www.terratherm-bg.com

e-mail: terratherm@abv.bg

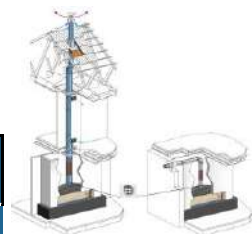
ЦЕНОВА ЛИСТА 14.02.2026

Производител: Poujoulat Sp. z o.o. Полша

Вносител: Тератерм ООД, София



**Адаптор от концентричен комин VI - GAS  
към камина**



Размер	Продуктов №	Цена без ДДС	Цена с ДДС
Ø		лв	лв
59100190	A AKO 100 BIG	52,14 €	62,56 €
59130190	A AKO 130 BIG	60,96 €	73,15 €
59100185	A ARA 100 BIG	52,14 €	62,56 €
59100471	A BELLF 100 BIG	52,14 €	62,56 €
59130471	A BELLF 130 BIG	60,96 €	73,15 €
59100466	A CER 180-100 BIG	111,13 €	133,36 €
59130466	A CER 180-130 BIG	121,91 €	146,29 €
59150466	A CER 180-150 BIG	131,71 €	158,05 €
59100467	A CER 200-100 BIG	111,13 €	133,36 €
59130467	A CER 200-130 BIG	121,91 €	146,29 €
59150467	A CER 200-150 BIG	131,71 €	158,05 €
59100484	A DEFRO 100 BIG	52,14 €	62,56 €
59130484	A DEFRO 130 BIG	60,96 €	73,15 €
59100191	A DRF 100 BIG	52,14 €	62,56 €
59130191	A DRF 130 BIG	60,96 €	73,15 €
59100186	A DRU 100 BIG	52,14 €	62,56 €
59130186	A DRU 130 BIG	60,96 €	73,15 €
59100472	A ELT 4 100 BIG	52,14 €	62,56 €
59130472	A ELT 4 130 BIG	60,96 €	73,15 €
59100473	A FABER 100 BIG	52,14 €	62,56 €
59130473	A FABER 130 BIG	60,96 €	73,15 €
59100474	A FOCUS 100 BIG	52,14 €	62,56 €
59130474	A FOCUS 130 BIG	60,96 €	73,15 €
59100479	A GODIN 100 BIG	52,14 €	62,56 €
59130479	A GODIN 130 BIG	60,96 €	73,15 €

Цена без ДДС	Цена с ДДС
€	€
26,66 €	31,99 €
31,17 €	37,40 €
26,66 €	31,99 €
26,66 €	31,99 €
31,17 €	37,40 €
56,82 €	68,19 €
62,33 €	74,80 €
67,34 €	80,81 €
56,82 €	68,19 €
62,33 €	74,80 €
67,34 €	80,81 €
26,66 €	31,99 €
31,17 €	37,40 €
26,66 €	31,99 €
31,17 €	37,40 €
26,66 €	31,99 €
31,17 €	37,40 €
26,66 €	31,99 €
31,17 €	37,40 €
26,66 €	31,99 €
31,17 €	37,40 €



ЦЕНОВА ЛИСТА 14.02.2026

Производител: Poujoulat Sp. z o.o. Полша

Вносител: Тератерм ООД, София



### Adapter do komina ceramicznego

	Produkt	Referencja	Ø 100/150	Ø 130/200	Ø 150/200
	Adapter AKOS	A ACO ... BIG	59 100 190	59 130 190	-
	Adapter BELFIRES** posiuguje do kominków gazowych BRUNNER	A BELLE ... BIG	59 100 471	59 130 471	-
	Adapter Defro Home	A DEF ... BIG	59 100 484	59 130 484	-
	Adapter DREAM-FIRE	A DRF ... BIG	59 100 191	59 130 191	-
	Adapter DRU	A DRU ... BIG	59 100 186	59 130 186	-
	Adapter ELEMENT 4	A ELT 4 ... BIG	59 100 472	59 130 472	-
	Adapter FABER	A FABER ... BIG	59 100 473	59 130 473	-
	Adapter FOCUS	A FOCUS ... BIG	59 100 474	59 130 474	-
	Adapter GODIN	A GODIN ... BIG	59 100 479	59 130 479	-
	Adapter HELEX	A HELEX ... BIG	59 100 485	59 130 485	-
	Adapter Hitze	A HIT ... BIG	59 100 486	59 130 486	-
	Adapter Jotul	A ... JOT	59 100 487	59 130 487	-
	Adapter KAL-FIRE	A KAL ... BIG	59 100 189	59 130 189	-
	Adapter KRATKI	A KRA ... BIG	59 100 188	59 130 188	-
	Adapter MAX BLANK	A MAX ... BIG	59 100 488	-	-
	Adapter M DESIGN	A MDESI ... BIG	59 100 475	59 130 475	-
	Adapter ORTAL	A ORTAL ... BIG	59 100 481	59 130 481	-
	Adapter PLANIKA	A PLA ... BIG	-	59 130 187	-
	Adapter SEGUIN	A SEGUIN ... BIG	59 100 483	59 130 483	-
	Adapter STOVAX	A STOVA ... BIG	59 100 476	-	-
	Adapter STUV	A STUV ... BIG	59 100 477	-	-
	Adapter TULIP	A TULP ... BIG	59 100 478	-	-
	Adapter Wanders fires & stoves	A WAN ... BIG	-	59 130 489	-

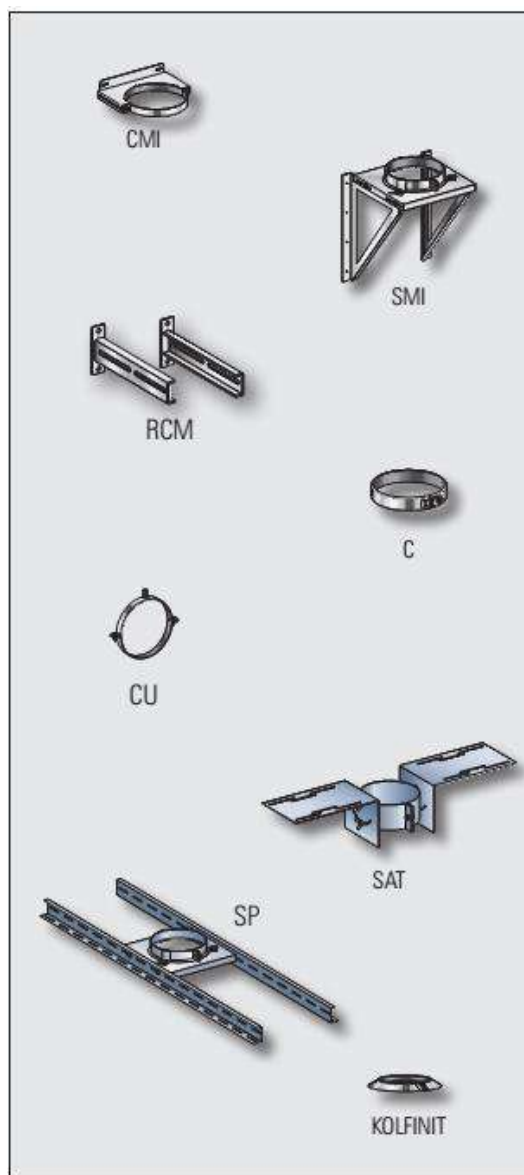
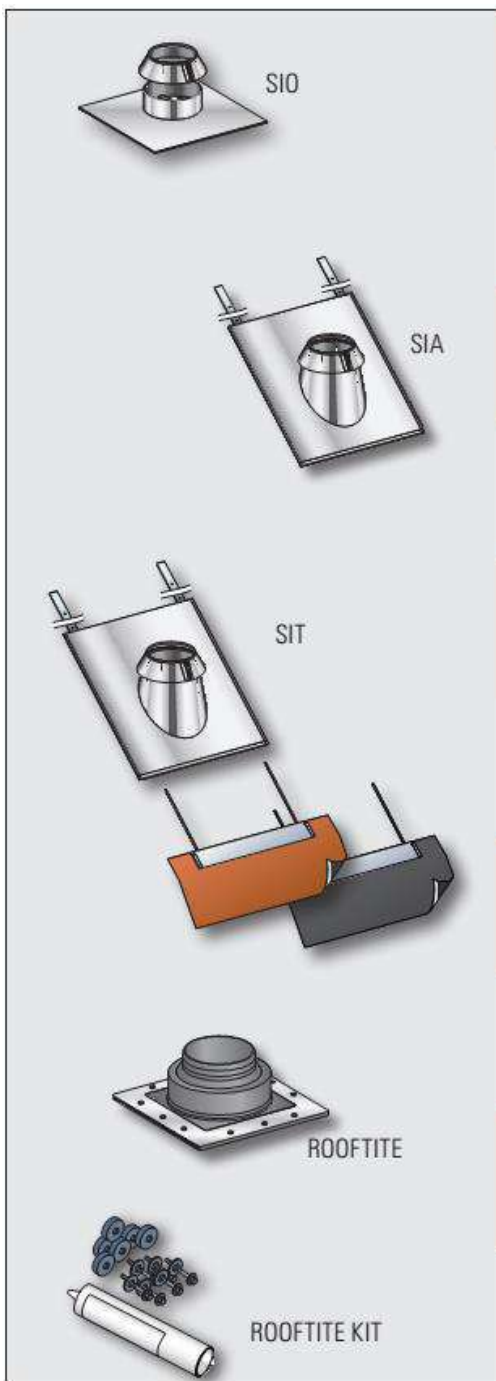
ЦЕНОВА ЛИСТА 14.02.2026

Производител: Poujoulat Sp. z o.o. Полша

Вносител: Тератерм ООД, София



**Акcesoари**



Ценова листа опори и обсадни елементи

ЦЕНОВА ЛИСТА 14.02.2026

Производител: Poujoulat Sp. z o.o. Полша

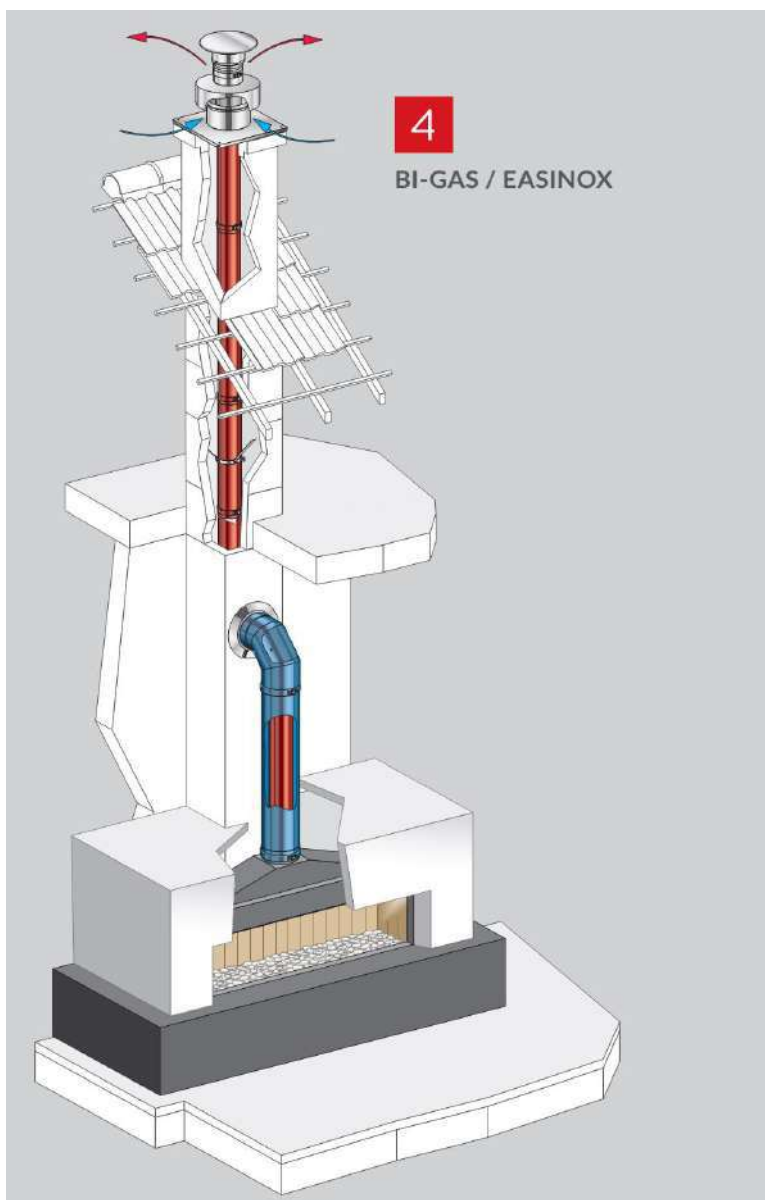
Вносител: Тератерм ООД, София

Елементи, необходими за направата на система за отвеждане на димните газове за газова камина, когато има комбинация на концентрични детайли от система BI-GAS и едностенни детайли EASINOX инсталирани вътре в съществуваща коминна шахта - при тухлен комин



Коминна шахта - зидан тухлен комин

Изходящите газове се отвеждат с едностенни детайли EASINOX, инсталирани вътре в тухлената шахта и доставяне на въздух от съществуващата шахта



ЦЕНОВА ЛИСТА 14.02.2026

Производител: Poujoulat Sp. z o.o. Полша

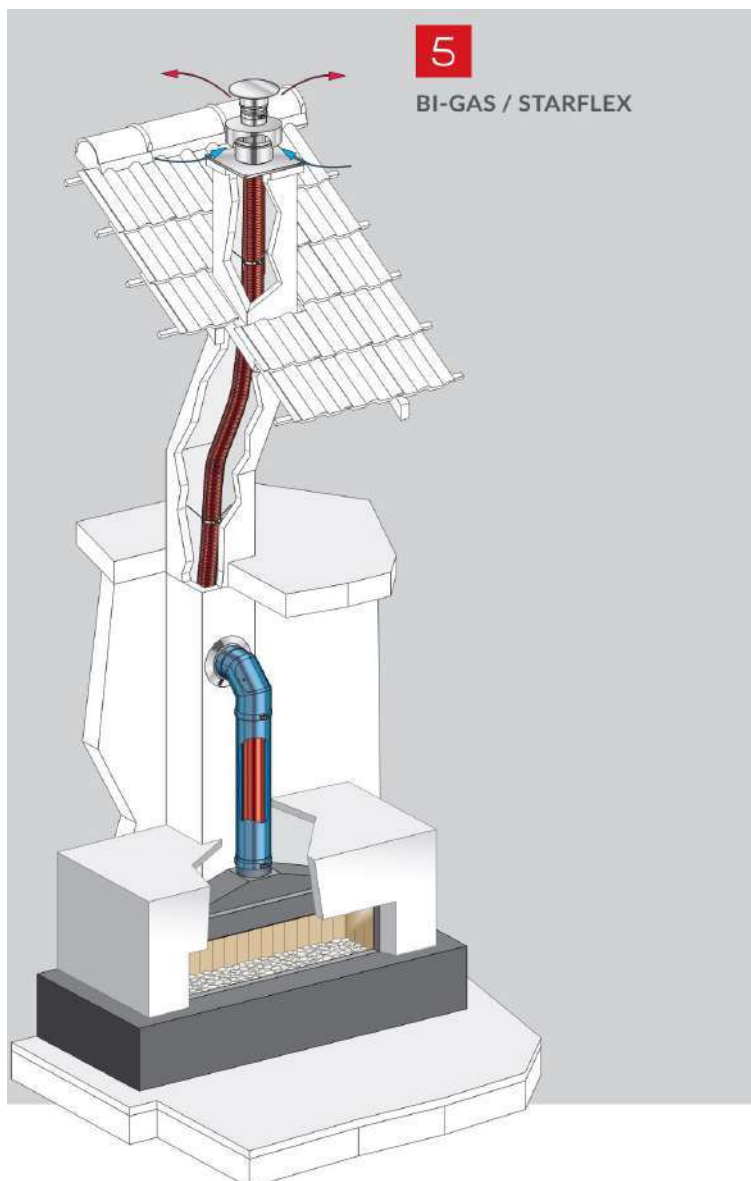
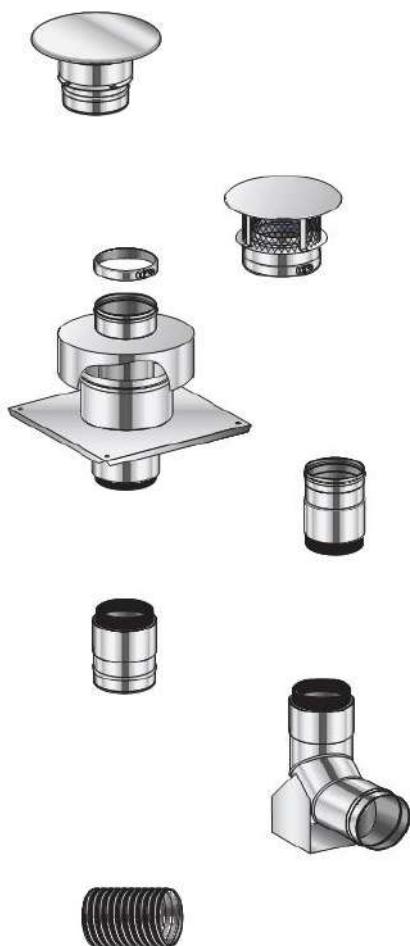
Вносител: Тератерм ООД, София

Елементи, необходими за направата на система за отвеждане на димните газове за газова камина, когато има комбинация на концентрични детайли от система BI-GAS, гъвкава двуслойна иноксава свързваща тръба и детайли серия STARFLEX 2012 инсталирани вътре в съществуваща коминна шахта - при тухлен комин (STARFLEX 2012)



Коминна шахта - зидан тухлен комин

Изходящите газове се отвеждат с гъвкава двуслойна иноксава свързваща тръба и детайли серия STARFLEX 2012 инсталирани вътре в съществуваща коминна шахта и доставяне на въздух от съществуващата шахта



ЦЕНОВА ЛИСТА 14.02.2026

Производител: Poujoulat Sp. z o.o. Полша

Вносител: Тератерм ООД, София



**Препоръчки при изграждане на системи за доставяне на въздух от съществуващата шахта**

При невъзможност да се използват изцяло концентрични комини или има технологични отклонения в шахтата и не е възможно да бъдат инсталирани твърди тръби за димоотвеждане, могат да се използват гъвкави двуслойни сертифицирани за газ тръби. Когато се използва гъвкава двуслойна иноксова тръба, е важно да не се допусне пробиване (скъсване) на гъвкавата димоотвеждаща тръба, за да се избегне опасност от навлизане на изходящи газове при пресния въздух в шахтата.

При реновиране се препоръчва технологичната тухлена шахта да бъде добре почистена и проверена за наличие на възпрепятстващи преминаването на димоотводните тръби препятствия.

За присъединяването на концентричните детайли към едностранните следва да бъде изграден технологичен отвор, добре уплътнен след съединяването на двете системи.

Размерът на технологичният отвор се съобразява с размерите на детайлите.



Примерна инструкция на фабричен присъединителен кит:

Общи забележки:

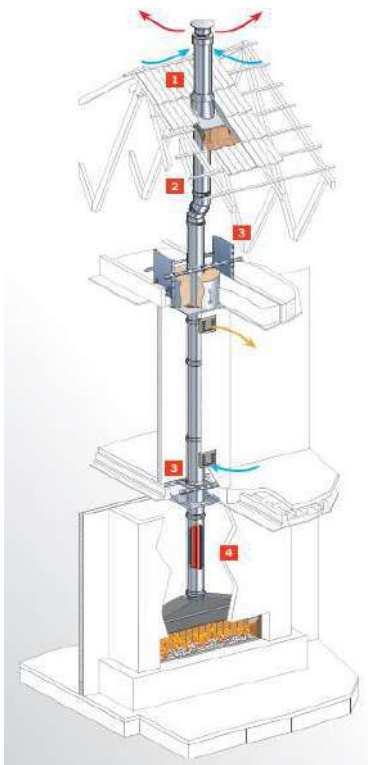
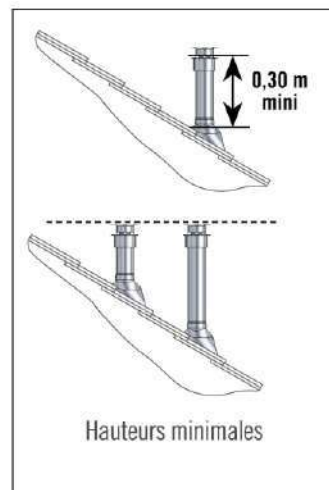
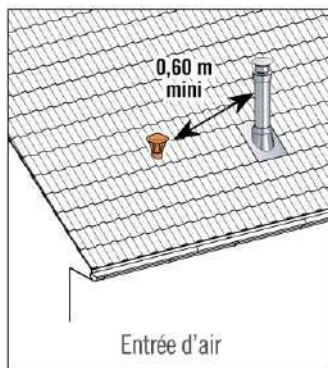
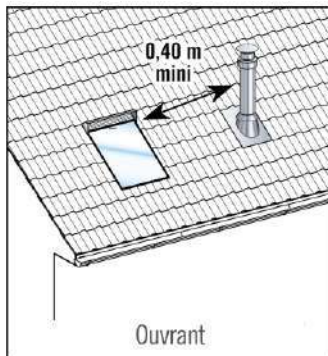
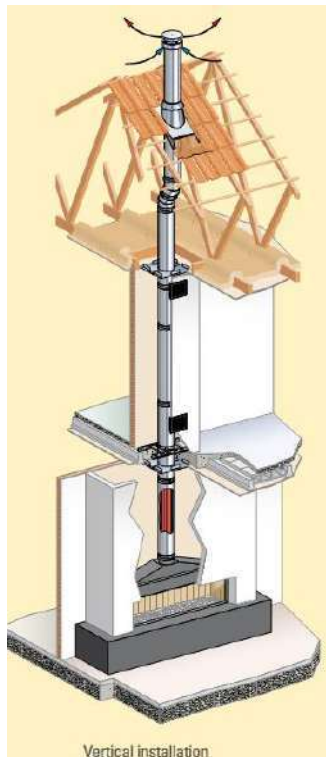
- Проверете дали инсталацията отговаря на действащите разпоредби
- Проверете съвместимостта на продукта, техническата среда и изискванията на отоплителните уреди, като се обърнете към инструкциите на производителя на отоплителния уред.

ЦЕНОВА ЛИСТА 14.02.2026

Производител: Poujoulat Sp. z o.o. Полша

Вносител: Тератерм ООД, София

**Кратки разяснения VI- GAS - вертикален монтаж**



**SORTIE DE TOIT, TERMINAL ET ÉTANCHÉITÉ EN TOITURE**



**CONDUITS ET SUPPORTAGE**



**TRAVERSÉE**



**ACCESSOIRE DE RACCORDEMENT**

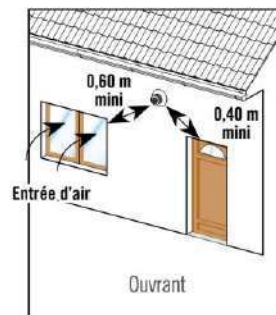
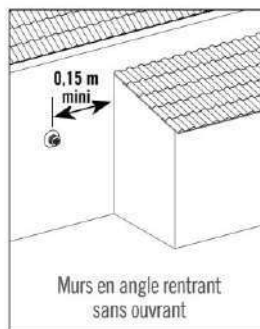
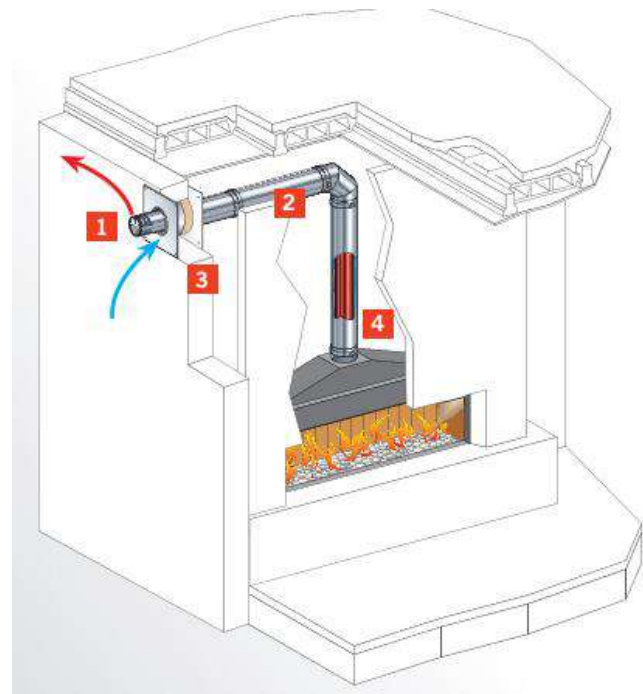
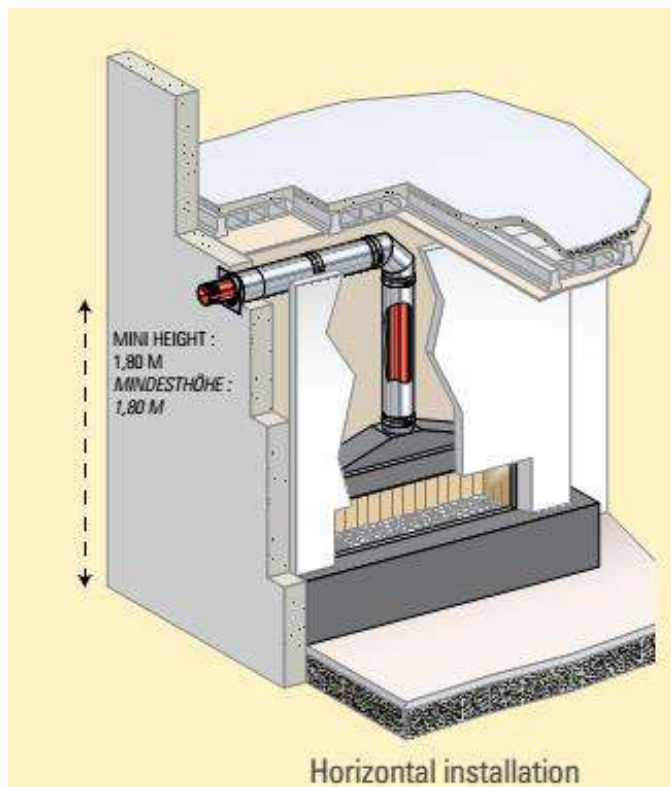


ЦЕНОВА ЛИСТА 14.02.2026

Производител: Poujoulat Sp. z o.o. Полша

Вносител: Тератерм ООД, София

**Кратки разяснения VI- GAS - хоризонтален монтаж**



**SORTIE DE TOIT, TERMINAL ET ÉTANCHÉITÉ EN TOITURE**



**CONDUITS ET SUPPORTAGE**



**TRAVERSÉE**



**ACCESSOIRE DE RACCORDEMENT**





**ТЕРАТЕРМ ООД**  
**Офис гр. София:**  
1618 София,  
кв. Манастирски ливади-запад,  
Витоша  
Бул. „Тодор Каблешков“ № 61  
тел. / факс: **+359 2 85 69 174**  
**(Моб. тел.): +359 878 20 55 33**

**Магазин - гр. Плевен:**  
Ж.к. "Мара Денчева", ул. "Сан Стефано" бл. 12, маг. №3  
тел. / факс: +359 064 83 82 90

**Склад и магазин - гр. Плевен:**  
5800 Плевен - България  
Западна индустриална зона  
Тел.: +359 064 90 12 52

Метални комини - Отопление - Газ - Солар

www.terratherm-bg.com

e-mail: terratherm@abv.bg

ЦЕНОВА ЛИСТА 14.02.2026

Производител: Poujoulat Sp. z o.o. Полша

Вносител: Тератерм ООД, София



## DECLARATION OF PERFORMANCE DOP 175053917 - BI-GAS

1. Unique identification code of the product-type:

**BI-GAS**

*Chimneys - Requirements and test methods for metal chimneys and material independent air supply ducts for roomsealed heating applications - Part 2: Flue and air supply ducts for room sealed appliances  
EN 14989-2 : 2007*

2. Type, batch or serial number or any other element allowing identification of the construction product as required pursuant to Article 11 (4):

Diameter	EN 14989-2 : 2007
Ø100/Ø150	T600 N1 W V2 L50040 O50
Ø130/Ø200	(Bi-GAS is concentric chimney system with annular gap for combustion air supply)
Ø150/Ø200	

3. Intended use or uses of the construction product, in accordance with the applicable harmonised technical specification, as foreseen by the manufacturer:

**Convey the products of combustion from heating appliances to the outside atmosphere**

4. Name, registered trade name or registered trade mark and contact address of the manufacturer:

**POUJOLAT Sp. z o.o. - ul. Olszankowa 45 - 05-120 Legionowo - POLAND**

5. Where applicable, name and contact address of the authorised representative whose mandate covers the tasks:

**Not applicable**

6. System or systems of assessment and verification of constancy of performance of the construction product as set out in Annex V:

**System 2+ Metal flue liners, connecting flue pipes and fittings and System 4 Terminals**

7. In case of the declaration of performance concerning a construction product covered by a harmonised standard:

**Notified factory production control certification body N° 0071 performed the initial inspection of the manufacturing plant and of factory production control and the continuous surveillance, assessment and evaluation of factory production control and issued the certificate of conformity 0071-CPR-33902 of the factory production control.**

8. In case of the declaration of performance concerning a construction product for which a European Technical Assessment has been issued: **Not applicable**

ЦЕНОВА ЛИСТА 14.02.2026

Производител: Poujoulat Sp. z o.o. Полша

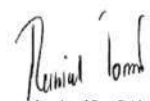
Вносител: Тератерм ООД, София



9. Declared performance:

Essential characteristics	Performance	Harmonised technical specification
9.1 Compressive strength	Ø100/Ø150 ->: 25m Ø130/Ø200 ->: 25m Ø150/Ø200 ->: 25m	EN14989-2 : 2007
9.2 Resistance to fire	Ø100/Ø150 ->: O50 Ø130/Ø200 ->: O50 Ø150/Ø200 ->: O50	
9.3 Gas tightness / leakage	N1 (<2 l/s.m <sup>2</sup> - 40 Pa)	
9.4 Flow resistance of chimney sections fittings and terminals	In accordance to norm	
9.5 Thermal resistance	0 m <sup>2</sup> K/W - 200°C	
9.6 Sootfire resistance	T600 - No	
9.7 Thermal performance under normal operating conditions	T600	
9.8 Flexural tensile strength	Ø100/Ø150 ->: 6m Ø130/Ø200 ->: 6m Ø150/Ø200 ->: 6m	
9.9 Non vertical installation	Ø100/Ø150 ->: 3m Ø130/Ø200 ->: 3m Ø150/Ø200 ->: 3m	
9.10 Condensate penetration resistance	T600 - W	
9.11 Durability against corrosion	Ø100/Ø150 ->: 0.4mm Ø130/Ø200 ->: 0.4mm Ø150/Ø200 ->: 0.4mm V2	
9.12 Components subject to wind load	Ø100/Ø150 ->: 3m Ø130/Ø200 ->: 3m Ø150/Ø200 ->: 3m	
9.13 Compressive strength	Ø100/Ø150 ->: 25m Ø130/Ø200 ->: 25m Ø150/Ø200 ->: 25m	
9.14 Freeze thaw resistance	Passed	

10. The performance of the product identified in points 1 and 2 is in conformity with the declared performance in point 9. This declaration of performance is issued under the sole responsibility of the manufacturer identified in point 4.



Signed for and on behalf of the manufacturer by:  
Tomasz RAWIAK, Operational Director  
Legionowo, 2021/04/23



**ТЕРАТЕРМ ООД**  
**Офис гр. София:**  
1618 София,  
кв. Манастирски ливади-запад,  
Витоша  
Бул. „Тодор Каблешков“ № 61  
тел. / факс: **+359 2 85 69 174**  
**(Моб. тел.): +359 878 20 55 33**

**Магазин - гр. Плевен:**  
Ж.к. "Мара Денчева", ул. "Сан Стефано" бл. 12, маг. №3  
тел. / факс: +359 064 83 82 90

**Склад и магазин - гр. Плевен:**  
5800 Плевен - България  
Западна индустриална зона  
Тел.: +359 064 90 12 52

Метални комини - Отопление - Газ - Солар

[www.terratherm-bg.com](http://www.terratherm-bg.com)

e-mail: [terratherm@abv.bg](mailto:terratherm@abv.bg)

ЦЕНОВА ЛИСТА 14.02.2026

Производител: Poujoulat Sp. z o.o. Полша

Вносител: Тератерм ООД, София



## **Bi-GAS** концентрична димоотводна система за газови камини BI-GAS

### **DoP декларация за експлоатационни характеристики**

#### **9.1. и 9.13 Якост на натиск**

Ø100 / Ø150 ->: 25 м

Ø130 / Ø200 ->: 25 метра

Ø150 / Ø200 ->: 25 метра

Diameter	EN 14989-2 : 2007
Ø100/Ø150	T600 N1 WV2 L50040 O50
Ø130/Ø200	(Bi-GAS is concentric chimney system with annular gap for combustion air supply)
Ø150/Ø200	

#### **9.2 Отстояние от запалими материали**

Ø100 / Ø150 ->: O50 **50 мм**

Ø130 / Ø200 ->: O50 **50 мм**

Ø150 / Ø200 ->: O50 **50 мм**

#### **9.3 Херметичност**

(Газонепропускливост / изтичане)

**N1 (<2 l / s.m<sup>2</sup> - 40 Pa)**

#### **9.4 Съпротивление на потока на димоотводни секции и свързващи елементи**

В съответствие с нормата

#### **9.5 Топлинна устойчивост**

Термично съпротивление

0 m<sup>2</sup>K/W - 200° C

#### **9.6. Sootfire resistance**

##### **Устойчивост на възпламенимост на остатъци (сажди) T600 - No**

**O: He.** Продуктът е предназначен за употреба при ниски температури, като газови съгъстителни котли, където се използват допълнения за херметизиране на димоотвода, които не издържат при възпламеняване.

#### **9.7 Thermal performance under normal operating conditions T600**

Термична характеристика по нормални условия на работа T600 -до 600° C

#### **9.8 Якост на огъване при опън**

Ø100 / Ø150 ->: 6 м

Ø130 / Ø200 ->: 6 м

Ø150 / Ø200 ->: 6 м

#### **9.9 Не вертикална инсталация (хоризонтална)**

Ø100 / Ø150 ->: 3 м

Ø130 / Ø200 ->: 3 м

Ø150 / Ø200 ->: 3 м

#### **9.10 Устойчивост на проникване на кондензата: T600 - W**

W: Димоотводи, проектирани да функционират при условия на активен конденз, при ниска температура на изгорелите газове (напр. кондензни котли с висок к.п.д)

#### **9.11 Устойчивост срещу корозия**

Ø100 / Ø150 ->: 0,4 мм (дебелина на стената)

Ø130 / Ø200 ->: 0,4 мм (дебелина на стената)

Ø150 / Ø200 ->: 0,4 мм (дебелина на стената)

V2

#### **9.12 Детайли, изложени на вятър**

##### **Устойчивост на вятър (сила при огъване)**

Ø100 / Ø150 ->: 3 м

Ø130 / Ø200 ->: 3 м

Ø150 / Ø200 ->: 3 м

#### **9.14 Съпротивление срещу замръзване и размразяване** - продукт издържал теста

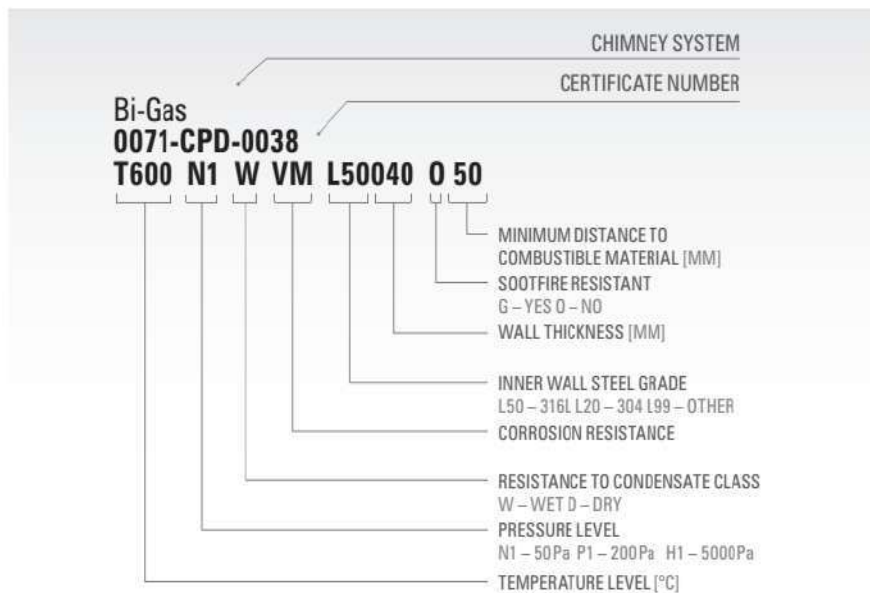
ЦЕНОВА ЛИСТА 14.02.2026

Производител: Poujoulat Sp. z o.o. Полша

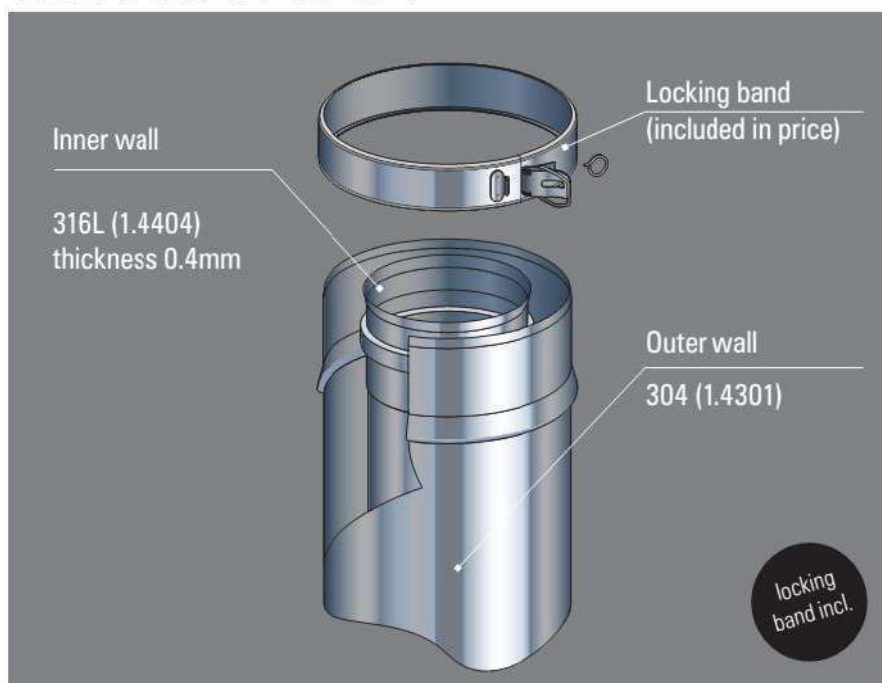
Вносител: Тератерм ООД, София



## HOW TO READ CERTIFICATE



## TECHNICAL DATA



ЦЕНОВА ЛИСТА 14.02.2026

Производител: Poujoulat Sp. z o.o. Полша

Вносител: Тератерм ООД, София



**Vi-GAS** концентрична димоотводна система за димоотвеждане и захранване с пресен въздух

**Инструкция за монтаж на система VI-GAS**

**Обозначение съгласно EN 14989-2: 2007**

- Ниво на температура T600: нормална температура не по-дълъг 600 ° C
- Ниво на налягане N1: тръбопровод, работещ в депресия
- Устойчивост на кондензат W: мокра → Кондензация
- Устойчивост на корозия V2

Стена: - L 50 = клас стомана: Мат № 1.4404 (AISI 316 L)

- 040 = дебелина на стената = 0.4 mm

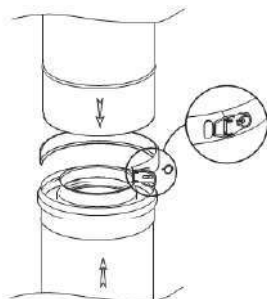
• Разстояние на безопасност на горими материали Ø50: O = не устойчиви на огън

50 камина = разстояние до горими материали: 50 mm

\* Националните стандарти за инсталиране могат да препоръчват различно разстояние при посочената стойност

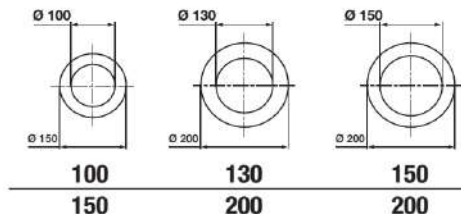


**Метод за инсталиране на елементи**



Ø int.

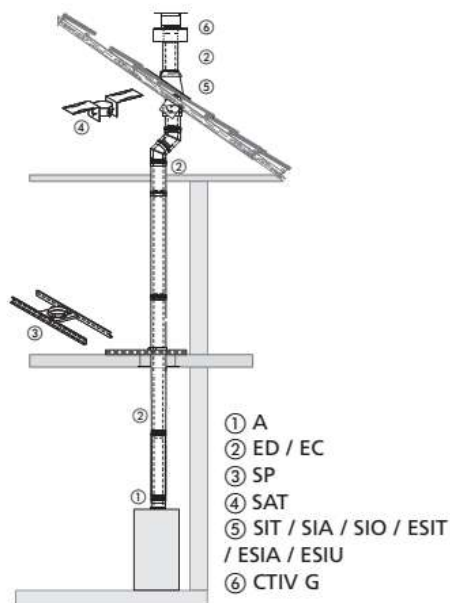
Ø ext.



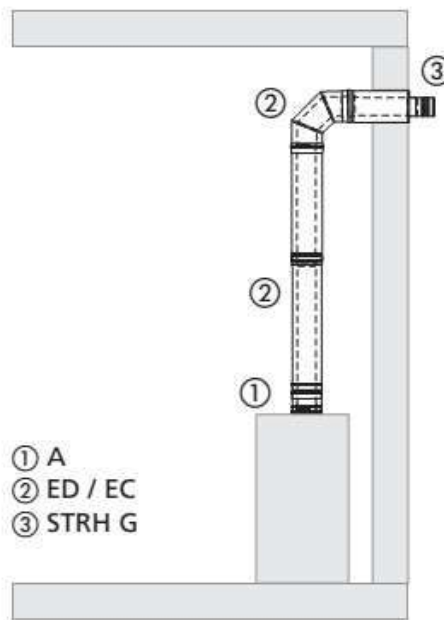
Предлага се с блокираща скоба

**Последователност при инсталиране**

При вертикален изходящ канал



При хоризонтален изходящ канал



ЦЕНОВА ЛИСТА 14.02.2026

Производител: Poujoulat Sp. z o.o. Полша

Вносител: Тератерм ООД, София

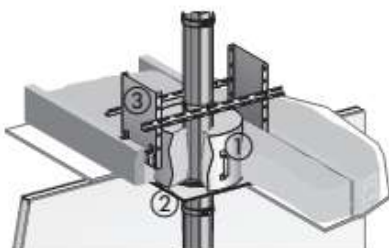
**Термична регулация: изолация и херметичност**

Къща пропускателен таван тип "бунгало"



### Solution traversée de plafond maison plain-pied

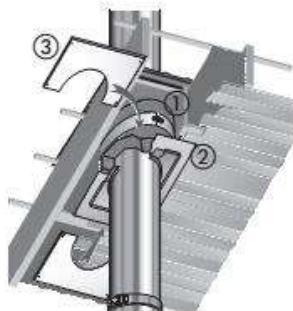
- ① COQISOL
- ② PDSE
- ③ CSR



Преминаване наклонен таван

### Solution traversée de plafond rampant

- ① COQISOL
- ② PDSER
- ③ PP PDSER



Преминаване през междинен е: Преминаване през стена

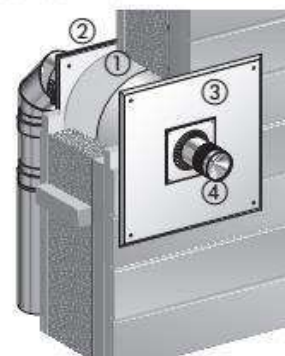
### Solution traversée de plafond maison à étage

- ① COQISOL
- ② PDSE
- ③ CSR
- ④ PDSNV
- ⑤ SP
- ⑥ GVH



### Solution traversée de mur

- ① KTM STH
- ② PDSE
- ③ PP
- ④ STHR "G"



ЦЕНОВА ЛИСТА 14.02.2026

Производител: Poujoulat Sp. z o.o. Полша

Вносител: Тератерм ООД, София

**Общи правила за проектиране: позициониране на терминала**

