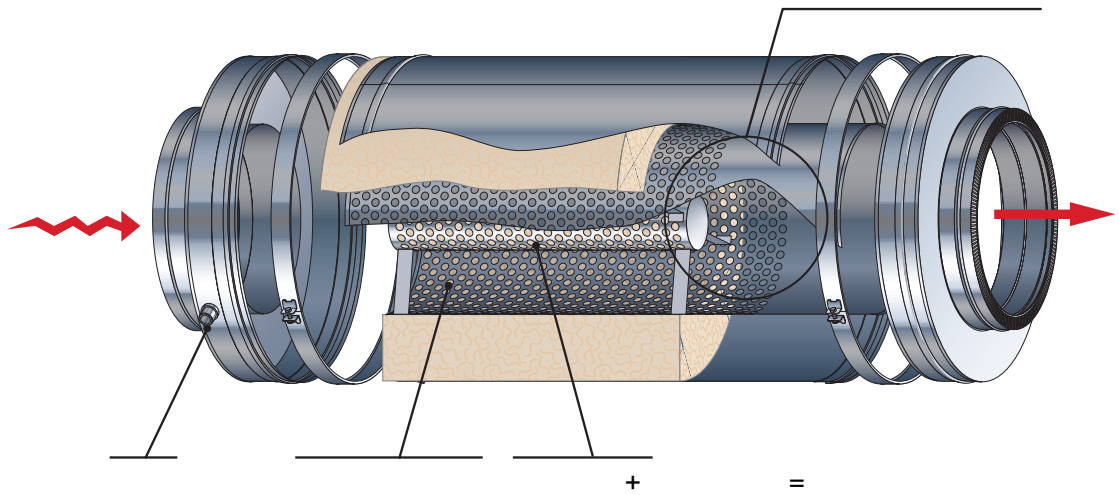




Poujoulat

200-2000Hz.



> 15 dB ($200 - 2000 \text{ Hz}$).

> 316L ,

>

>

>

> **POUJOULAT**

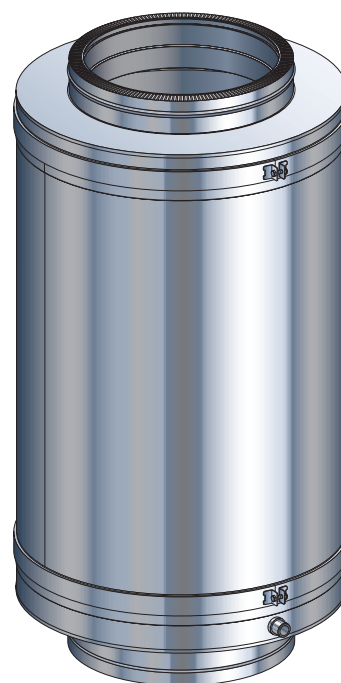
> (EASINOX DUALINOX).

> 200 Pa .





*
(200 2000Hz).
*
*
*
*
Ceric



250

